

Üzembe helyezési, kezelési és karbantartási kézikönyv

Installation, usage and maintenance manual

Handbuch über Inbetriebnahme, Bedienung und Wartung

Manuel de mise en service, d'opération et d'entretien

Handleiding installatie, gebruik en onderhoud

Руководство по вводу в эксплуатацию, использованию и техническому обслуживанию

Manual de așezare în funcțiune, deservire și întreținere

HB200

HB200C

Hőszivattyús forróvíztároló

Warmtepompboiler

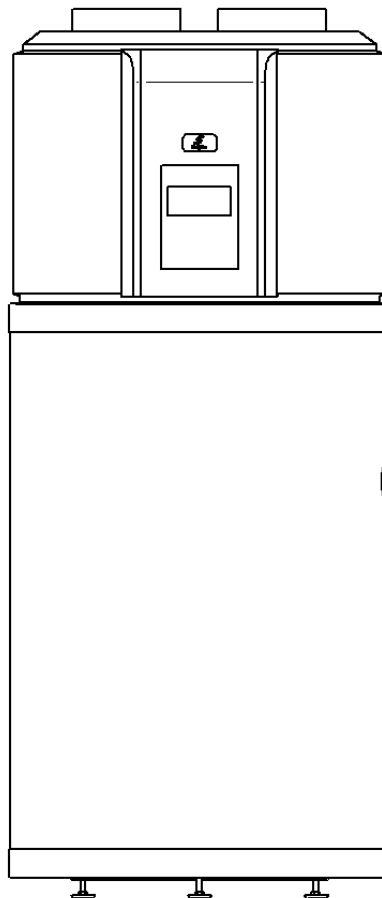
Heat Pump Hot Water Tank

Heißwasserspeicher mit Wärmepumpe

réservoir de l'eau chaude à pompe à chaleur

Накопительный нагреватель с воздушным тепловым насосом

Rezervor de apă fierbinte cu pompă de căldură



CE

1221113067

B-0000-0042/001

TARTALOMJEGYZÉK

| | |
|---|-----------|
| 1. FONTOS FIGYELMEZTETÉSEK, ÓVINTÉZKEDÉSEK | 4 |
| 1.1. <u>A műszaki adatok összefoglaló táblázata</u> | 6 |
| 1.2. <u>Alkalmazási terület</u> | 7 |
| 1.3. <u>Utasítások és műszaki normák</u> | 7 |
| 1.4. <u>Az alkalmazott szimbólumok ismertetője</u> | 8 |
| 1.5. <u>A csomag tartalma</u> | 8 |
| 1.6. <u>Szállítás és mozgatás</u> | 8 |
| 2. MŰSZAKI JELLEMZŐK | 9 |
| 2.1. <u>Konstrukciós jellemzők</u> | 9 |
| 2.2. <u>Az alkatrészek elnevezése</u> | 9 |
| 2.3. <u>Befoglaló méretek</u> | 10 |
| 2.4. <u>Telepítés előtt, telepítési helyszín kiválasztása</u> | 11 |
| 2.5. <u>Csatlakozás vízhálózatra</u> | 13 |
| 2.6. <u>Villamos csatlakozás</u> | 14 |
| 2.7. <u>Hőszivattyús bojler vezérlési kapcsolási rajz</u> | 15 |
| 3. A HŐSZIVATTYÚ MŰKÖDÉSE..... | 16 |
| 3.1. <u>Működési elv</u> | 16 |
| 3.2. <u>A működés ismertetése</u> | 16 |
| 3.3. <u>Vízmelegítési módok</u> | 17 |
| 3.4. <u>Vízmelegítési működési leírása</u> | 18 |
| 3.5. <u>Üzem mód választása</u> | 18 |
| 4. HASZNOS TANÁCSOK | 18 |
| 4.1. <u>Első beindítás</u> | 18 |
| 4.2. <u>Utasítások és jóállás</u> | 18 |
| 4.3. <u>Biztonsági előírások</u> | 19 |
| 5. HASZNÁLATI UTASÍTÁS | 20 |
| 5.1. <u>Vezérlőelem ismertetése</u> | 20 |
| 5.2. <u>A kijelző ismertetése</u> | 21 |
| 5.3. <u>Üzemeltetés</u> | 22 |
| 5.4. <u>Üzemeltetési menete</u> | 22 |

| | | |
|---|--|-----------|
| 5.5. | <u>Lehetséges energiaforrások állítása</u> | 22 |
| 5.6. | <u>Hogyan működik a készülék?</u> | 23 |
| 5.7. | <u>Funkció gombok</u> | 23 |
| <u>E-heater</u> | | 23 |
| 5.8. | <u>Hibakódok ismertetése</u> | 30 |
| 6. | KARBANTARTÁS | 31 |
| 6.1. | <u>A felhasználó által elvégzendő tervszerű megelőző karbantartás</u> | 31 |
| 6.2. | <u>A hőszivattyús bojler rutinellenőrzése</u> | 31 |
| 6.3. | <u>Műszaki támogatás</u> | 31 |
| 6.4. | <u>A hőszivattyús bojler ártalmatlanítása</u> | 31 |
| MŰSZAKI INFORMÁCIÓ ÜZEMBE HELYEZŐK RÉSZÉRE | | 31 |
| 7. | HASZNOS TANÁCSOK | 31 |
| 7.1. | <u>Az üzembe helyező képesítése</u> | 31 |
| 7.2. | <u>Az üzembe helyezési, kezelési és karbantartási kézikönyv használata</u> | 32 |
| 7.3. | <u>A hőszivattyús bojler ellenőrzése</u> | 32 |
| 7.4. | <u>Biztonsági előírások</u> | 32 |
| 8. | ÜZEMBE HELYEZÉS | 34 |
| 8.1. | <u>A légcsatorna csatlakoztatási módjai</u> | 34 |
| 8.2. | <u>Első beindítás</u> | 39 |
| 9. | KARBANTARTÁSI UTASÍTÁSOK | 40 |
| 9.1. | <u>Készülék üritése</u> | 40 |
| 9.2. | <u>Tároló és kombinált biztonsági szelep</u> | 40 |
| 9.3. | <u>Aktív anód</u> | 40 |
| 9.4. | <u>Vízkezelés eltávolítása</u> | 40 |
| 9.5. | <u>Fagykár elkerülése</u> | 41 |
| 9.6. | <u>Indirekt fűtés esetén</u> | 41 |
| 9.7. | <u>Levegőszűrő</u> | 41 |
| 9.8. | <u>Nem hibából adódó leállások</u> | 41 |
| 9.9. | <u>Hibák és megoldások</u> | 41 |
| 9.10. | <u>A berendezés önvédelmi mechanizmusai</u> | 42 |

BEVEZETŐ

Nagyon szépen köszönjük, hogy termékünket választotta.

Reméljük, a készülék minden elvárásának megfelel, s folyamatosan a lehető legjobb szolgáltatást nyújtja majd Önnek, maximális energia-megtakarítás mellett.

Használata előtt, kérjük, olvassa el figyelmesen ezt a kézikönyvet és őrizze meg, hogy később bármikor tanulmányozhassa.

Ez a kézikönyv a HB200 és HB200C (továbbiakban, ha mindkét készülék érintett: HB200(C)) típusú hőszivattyús bojler végfelhasználóinak és az üzembehelyezést végző épületgépész kivitelezőknek szól.

A kézikönyv a készülék szerves és elengedhetetlen részét képezi. A kézikönyvet a felhasználónak gondosan meg kell őriznie és át kell adnia a készülék új tulajdonosainak vagy felhasználóinak.

A készülék megfelelő és biztonságos használata érdekében a készülék üzembe helyezőjének és felhasználójának egyaránt figyelmesen el kell olvasnia a kézikönyv utasításait és óvintézkedéseit, mivel ezek a készülék biztonsága, üzembe helyezése, használata és karbantartása tekintetében a felhasználó és az üzembe helyező számára egyaránt fontos utalásokat tartalmaznak.

1. FONTOS FIGYELMEZTETÉSEK, ÓVINTÉZKEDÉSEK

Ezt a készüléket gyermekek 8 éves kortól használhatják. Az olyan személyek, akik csökkent fizikai, érzékelési vagy szellemi képességgel rendelkeznek vagy akiknek a tapasztalata és tudása hiányzik, csak abban az esetben használhatják, ha az megfelelő felügyelet mellett történik, vagy tájékoztatják őket a készülék biztonságos használatáról és megértik az ebből adódó veszélyeket. Gyerekek nem játszhatnak a készülékkel.

A készülék tisztítását és karbantartását gyermekek csak felügyelet mellett végezhetik.

Felhasználói karbantartás alatt kizárólag a készülék külső burkolatának tisztítása értendő, aminek során a készüléket a leválasztókapcsoló kikapcsolásával áramtalanítani kell. Semmilyen más karbantartói tevékenységet a felhasználó nem végezhet!

Minden egyéb karbantartási feladatot, a készülék telepítését, az üzembe helyezést, a sérült hálózati kábel cseréjét, egyéb műveleteket, - ami a gépkönyv további részében ismertetésre kerül - a gyártóval, szervizével, vagy más hasonlóan szakképzett személlyel szabad csak elvégeztetni.

A potenciális veszélyek miatt a csomagolóanyagokhoz (kapszokhoz, műanyag zsákokhoz, polisztirol habhoz, stb.) gyermekek ne férhessenek hozzá.



A készülék üzembe helyezését és első beindítását az szakemberének kell elvégeznie az üzembe helyezésre vonatkozó, hatályos nemzeti előírásoknak, jogszabályoknak, illetve a helyi hatóságok és közegészségügyi szervezetek által meghatározott bármely követelménynek megfelelően.

Amennyiben az üzembe helyezésre kerülő vízmelegítő nem csupán felvált egy meglévő készüléket, hanem a meglévő hidraulikai rendszer felújításának illetve egy új hidraulikai rendszernek a részét is képezi, a forróvíztárolót üzembe helyező cég – miután az üzembe helyezést befejezte – köteles a vevő számára egy megfelelő ségi nyilatkozatot kibocsátani, amely tanúsítja a hatályos törvények és specifikációk betartását. Az üzembe helyezést végző

cégek mindkét esetben az egész rendszeren el kell végeznie a biztonsági és üzemelési ellenőrzéseket.

A készüléket ajánlatos leüríteni, amennyiben az egy fagyveszélynek kitett helyiségben használaton kívül kerül. Ezt a műveletet is kizárólag képesített szakember végezheti.

Az 50°C feletti hőmérsékletű folyó meleg víz súlyos égési sérüléseket okozhat. A kijelzőn olvasható maximális vízhőmérséklet 60°C, ez az érték hibás működés esetén magasabb is lehet. A gyermekek, rokkantak és az idősek az égési sérülés veszélyének fokozottan ki vannak téve. Javasoljuk, hogy csatlakoztassanak egy termosztatikus keverőszelepet a készülék vízkivezető csövéhez

Az elektromos melegítés fedőlapját kizárólag szakember távolíthatja el, ennek figyelmen kívül hagyása áramütéshez vagy más veszélyhez vezethet

A gépkönyvben ismertetett karbantartási műveleteket csak akkor szabad elvégezni, amikor a gép nem üzemel, és ki kell kapcsolni, a külső kapcsolót „KI” pozícióba kell fordítani

A fűtés bekapcsolása előtt a tárolót fel kell tölteni vízzel. Az első felfűtést szakemberrel ellenőriztesse!

A nem megfelelő üzembe helyezés személyek és állatok sérülését vonhatja maga után, illetve kárt okozhat a tárgyokban. Ezekért a gyártó felelősséget nem vállal.

Kövessen, és szigorúan tartsa be a gépkönyvben szereplő általános figyelmeztetéseket és biztonsági utasításokat.

Amennyiben lábrögztítő nélkül üzemelteti a készüléket, az esetleg felborulhat. Ebben az esetben a gyártó a keletkezett károkért felelősséget nem vállal!

A tárolót és a hőcserélőket a megengedett üzemi nyomásnál (0,7MPa) nagyobb nyomás alá helyezni életveszélyes és Tilos! Ha a hálózati nyomás csak időlegesen is meghaladja a 0,6 MPa értéket, a forróvíztároló elé nyomáscsökkentő szelepet kell beépíteni.

A szelep és a készülék közé vízvezeték szerelvényt beépíteni tilos!

A kifolyócsonkot elzárni, a vízcsepegést nem látható módon elvezetni nem szabad!

A forróvíztárolót védőföldelés nélkül üzemeltetni tilos!

A javítást vagy karbantartást előtt a készüléket mindig ki kell kapcsolni, a külső kapcsolót „KI” pozícióba kell fordítani

A biztonságos üzemelés érdekében célszerű időnként (kb. évente) vízvezeték-szerelővel a készüléket és a kombinált biztonsági szelep helyes működését átvizsgáltatni. Ezenkívül javasoljuk, hogy a biztonsági szelep lefúvató gombjának a nyíl irányába történő elfordításával havonta - kéthavonta fúvassa le a szelepet. Ezáltal a szeleplék megtisztul az esetleg ráakódott szennyeződésektől (vízkő, homokszemcse stb.).

A készüléket tömlővel bekötni tilos! Hideg- és melegvízvezetékeknek horganyzott acélcső, műanyagcső és vörösrézcső egyaránt alkalmazható. Vörösréz vízvezeték hálózatra történő csatlakoztatáshoz szigetelő közdarabok használata kötelező!

A tárolót csak állandó jellegű csatlakozással szabad a villamos hálózatra bekötni. Fali dugaszoló alkalmazása tilos!

A hálózati áramot csak kétsarkú kapcsolón keresztül szabad a tárolóhoz vezetni, aminek a nyitott érintkezői közötti távolság legalább 3 mm. Az ilyen leválasztóeszközt a rögzített vezetékhalózatba kell beépíteni.

Ha a hálózati csatlakozóvezeték megsérül, akkor a veszélyek kiküszöbölése céljából a cserét csak a gyártóval, szervizével vagy más, hasonlóan szakképzett személlyel szabad elvégeztetni.

A HB200(C) forróvíztárolót tilos a szabadban vagy esőnek, csapadéknak kitéve működtetni.

1.1. A műszaki adatok összefoglaló táblázata

MINŐSÉGTANÚSÍTÓ JEGY-MŰSZAKI ADATOK

| Típus | HB200 | HB200C |
|---|--|-----------------------|
| Méret: átmérő/magasság/mélység | Ø661/1517/720 | |
| Vízcsatlakozás | G3/4 | |
| Cirkuláció csonek csatlakozás | G3/4 | |
| Névleges űrtartalom | 194 l | 182 l |
| Névleges üzemi nyomás | 0,6 MPa | |
| Biztonsági szelep max. nyitónyomás | 0,7 MPa | |
| Legnagyobb bemeneti víznyomás | 0,525 MPa | |
| Legkisebb szükséges hálózati nyomás | 0,01 MPa | |
| Készletlenti energiaszükséglet 60°C-on | 2500 Wh/24h | |
| Tömeg | 118 kg | 127 kg |
| Csőkiyó | | |
| Csőkiyó csatlakozás | - | Rp3/4 |
| Csőkiyó fűthető térfogat | - | 187 l |
| Csőkiyó felülete | - | 1,45 m ² |
| Csőkiyó áramlási ellenállása | - | 130 mbar |
| Csúcs teljesítmény | - | 510 l/az első 10 perc |
| Tartós teljesítmény | - | 1100 l/h |
| Tartós teljesítmény | - | 45 kW |
| Hőszivattyú | | |
| Típus | levegő (beltéri) | |
| Szellőztető csatlakozás (be/kivezetés) | Ø190 mm | |
| Kondenzátor | biztonsági hőcserélő | |
| GWP / Hűtőközeg / mennyiség | 1300 / R134a / 1100 g | |
| Teljesítmény felvétel max. | 1200W | |
| Teljesítmény felvétel átlagos | 850W | |
| Légáramlás | 500m ³ /h | |
| Elérhető statikus nyomás (levegő) | 50 Pa | |
| Külső statikus nyomástartomány, amelyen a készüléket megvizsgálták | 1013 - 1050 hPa | |
| Max. szívó oldali nyomás (hűtőkör) | 1,0 MPa | |
| Max. nyomó oldali nyomás (hűtőkör) | 2,5 MPa | |
| Üzemeltetéshez szükséges minimális tér (szellőzőcsatoma nélküli üzembe helyezés esetén) | 20 m ³ | |
| Működési hőmérséklet tartomány | -7 - +43°C | |
| Max. vízhőmérséklet | 60°C | |
| COP 7/10-55°C EN-16147 | ≥2,4 | |
| Zajszint | 48 dB(A) | |
| Kiléptetett levegő típusa | Függőlegesen felfelé áramló légellátás | |
| Elektromos fűtés | | |
| Fűthető térfogat | 80 L l | |
| Feszültség/frekvencia | L/N/PE 230V~ / 50Hz | |
| Olvadó biztosíték | 5A / 250V~ (T) | |
| Névleges fűtőteliesség | 1800W | |
| Legnagyobb áramfelvétel | 16 A | |
| Felfűtési idő | 2,71 h | |
| Maximális vízhőmérséklet | 60°C | |

| | |
|---|---|
| Minimális víz hőmérséklet | 10°C |
| Egyebek | |
| Hőszigetelés/vastagság | freonmentes PUR szigetelés / 50 mm |
| Tartály | Tűzzománcozott acéllemez |
| Csőkígyó | Tűzzománcozott acélcső |
| Korrózióvédelem | tűzzománc + aktív anód |
| Beépített szabályozó | Elektromos fűtés és hőmérsékletkorlátozó |
| Elektromos bekötés | fix |
| Védettségi fokozat | IPX1 |
| Alkalmazandó érintésvédelem | I. érintésvédelmi osztály |
| Az IEC 6036 szerinti védőföldeléssel ellátott hálózatra csatlakoztatható. | |
| A termékre vonatkozó előírások: | EN 60335-1 EN 60335-2-21 EN 14511-3 EN 16147 |
| Raktározási és szállítási követelmények | IEC 721-3-1 IE12 IEC 721-3-2 IE22 |
| Megfelelőség tanúsítása | CE, CPT |
| Minőség | I. osztályú |

1.1.-1. táblázat

A HAJDU Hajdúsági Ipari Zrt, mint gyártó cég igazolja, hogy a készülék a minőség tanúsító jegyben megadott minőségi jellemzőknek megfelel.

1.2. Alkalmazási terület

A készülék háztartási vagy ahhoz hasonló felhasználású melegvíz készítését végzi forráspont alatti hőmérsékleteken. Ebből a célból a készüléket hidraulikusan csatlakoztatni kell a háztartási vízszolgáltató hálózathoz. A készülék működéséhez villamos áram szükséges. Szellőzőcsatornák alkalmazása opcionális, és a későbbiekben kerül részletesebben kifejtésre.

A meghatározott rendeltetéstől eltérő használat tilos. A készülék bármely egyéb használata nem megfelelőnek minősül és tilos. A készülék különösképpen nem használható ipari ciklusokban és / vagy maró hatású vagy robbanóképes anyagoknak kitett környezetben.

A gyártó és a forgalmazó a szakszerűtlen üzembe helyezésből, a nem megfelelő vagy helytelen használatból, ésszerűen nem kiszámítható használatból, illetve a kézikönyvben szereplő utasítások hiányos vagy gondatlan betartásából eredő semmilyen kárért nem vállal felelősséget.

A termék alkalmazási területe: használati melegvíz-ellátás háztartásokban és intézményekben. A termékkel érintkező emberi felhasználásra szánt víz hőmérséklete közegészségügyi szempontból a 65°C-ot nem haladhatja meg. A terméket tartalmazó vízhálózati szakaszt legalább 1 napra használati melegvízzel fel kell tölteni. Az öblítővizet a csatornába kell engedni, azt háztartási célra felhasználni nem szabad. Csak ezután szabad megkezdeni a terméket tartalmazó vízhálózati szakasz rendeltetésszerű használatát. A termék alkalmazását követő első hetekben fém és szerves anyag kioldódásra lehet számítani, amely íz- és szagproblémákat, baktériumok túlzott elszaporodását és nagyobb klórigényt okozhat. Ez a jelenség átmeneti, gyakoribb vízcserével, átöblítéssel csökkenthető.

1.3. Utasítások és műszaki normák

A készüléket csökkentett testi, érzékelési vagy szellemi képességű személyek (beleértve a gyermekeket) illetve a készülékről megfelelő tudással és tapasztalattal nem rendelkező személyek nem használhatják, hacsak a biztonságukért felelős személy számukra felügyeletet, illetve a készülék működtetésével kapcsolatban megfelelő tájékoztatást nem nyújtott. A gyermekek felügyeletet igényelnek annak biztosítására, hogy ne játszanak a készülékkel.

A gyártó felelős azért, hogy a termék első kereskedelmi forgalomba hozatalának időpontjában hatályos vonatkozó konstrukciós irányelveknek, törvényeknek és előírásoknak megfeleljen. A konstruktor, használó és üzembe helyező a saját illetékességi területén kizárólagos felelősséget visel a készülék konstrukciójával, üzembe helyezésével, működtetésével és karbantartásával kapcsolatos jogszabályi követelmények ismeretért és betartásáért. A kézikönyvben szereplő, törvényekre, előírásokra vagy műszaki specifikációkra történő hivatkozások kizárólag tájékoztató jellegűek. Az

újonnan bevezetett törvények, illetve a hatályos törvények módosításai a gyártót harmadik felekkel szemben semmilyen módon nem kötelezik.

1.4. Az alkalmazott szimbólumok ismertetője

Az üzembe helyezés és működtetés biztonsága tekintetében a veszélyekre vonatkozó figyelmeztetések jelentőségének kihangsúlyozására a lenti táblázatban meghatározott jelöléseket használjuk:



A figyelmeztetés be nem tartása **személyi sérülést**, bizonyos esetekben halált okozhat. A figyelmeztetés be nem tartása **súlyos károkat valamint sérüléseket okozhat az épületben, a növényekben, illetve állatokban.**



A termék általános és specifikus **biztonsági utasításainak kötelező betartása.**



A „**FIGYELMEZTETÉS!**” kifejezés után írt és / vagy **vastag betűvel szedett** részek vagy pontok olyan fontos információt vagy tanácsot tartalmaznak, melyek figyelembe vétele, betartása elengedhetetlen.

A potenciális veszélyek miatt a csomagolóanyagokhoz (kapcsokhoz, műanyag zsákokhoz, polisztírol habhoz, stb.) gyermekek ne férhessenek hozzá.

1.5. A csomag tartalma

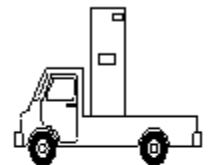
A készüléket kartondobozban szállítjuk belső védőelemekkel együtt.

A csomag az alábbiakat tartalmazza:

| | |
|--|-------------|
| Üzembe helyezési, kezelési és karbantartási kézikönyv | 1 db |
| Kondenzvíz elvezető gégecső | 1 db |
| Lábrögzítő | 3 db |
| Fúrósablon | 1 db |
| Kábelbevezető gumi | 1 db |

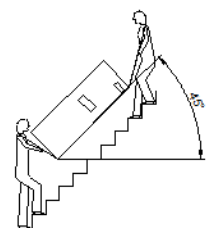
1.6. Szállítás és mozgatás

Átvétel során ellenőrizze, hogy a csomagolás külső részén nincs-e látható sérülés. Ha az áru sérültnek látszik, a reklamációval haladéktalanul forduljon a szállítványozóhoz. A hőszivattyút – mint minden kompresszorral rendelkező berendezést – **csak állítva szabad szállítani és tárolni!** (1.5.-1. ábra)



FIGYELMEZTETÉS!

A készüléket függőleges helyzetben kell szállítani, mozgatni vagy tárolni, és **max. 45°-ban szabad megdőnteni** (1.5.-2. ábra). A berendezés meglehetősen nehéz, mozgatásához 2 vagy több emberre van szükség, különben személyi sérülés történhet vagy a berendezés károsodhat. Amennyiben a fenti műveletek bármelyike során a javasolt pozíciótól eltérő elhelyezkedést kell alkalmazni, a készülék beindítását megelőzően várjon legalább 3 órát attól az időponttól kezdve, hogy a készülék a helyes függőleges pozícióba és / vagy üzembe helyezésre került; ezáltal biztosítható a hűtőkör belsejében található kenőolaj megfelelő elhelyezkedése, s a kompresszor károsodásának elkerülése.



1.5.-2. ábra

A becsomagolt készülék kézzel vagy targonca segítségével mozgatható - kövesse a dobozon feltüntetett szöveg utasításait.

Javasoljuk, hogy amennyiben lehetséges, a készüléket tartsa az eredeti csomagolásban mindaddig, amíg azt a kiválasztott helyen üzembe nem helyezik, különösen abban az esetben, ha a helyszínen építési munkákat végeznek.

A csomagolás eltávolításakor ellenőrizze a készülék épségét, s az alkatrészek meg vagy hiányzó alkatrészek esetén a törvény által megszabott határidőn belül értesít

1.5.-2. ábra ágak
ít.

FIGYELMEZTETÉS!

A potenciális veszélyek miatt a csomagolóanyagokhoz (kapcsokhoz, műanyag zsákokhoz, polisztirol habhoz, stb.) gyermekek ne férhessenek hozzá.

Az első beindítást követően a készülék szállításakor vagy mozgatasakor tartsa be a maximális dőlésszögre vonatkozó korábbi figyelmeztetéseket és gondoskodjon arról, hogy a tartályból az összes vizet leeresztették. Amennyiben az eredeti csomagolás már nincs meg, a készüléket és alkatrészeit az eredeti csomagoláshoz hasonló védelemmel lássa el.

2. MŰSZAKI JELLEMZŐK

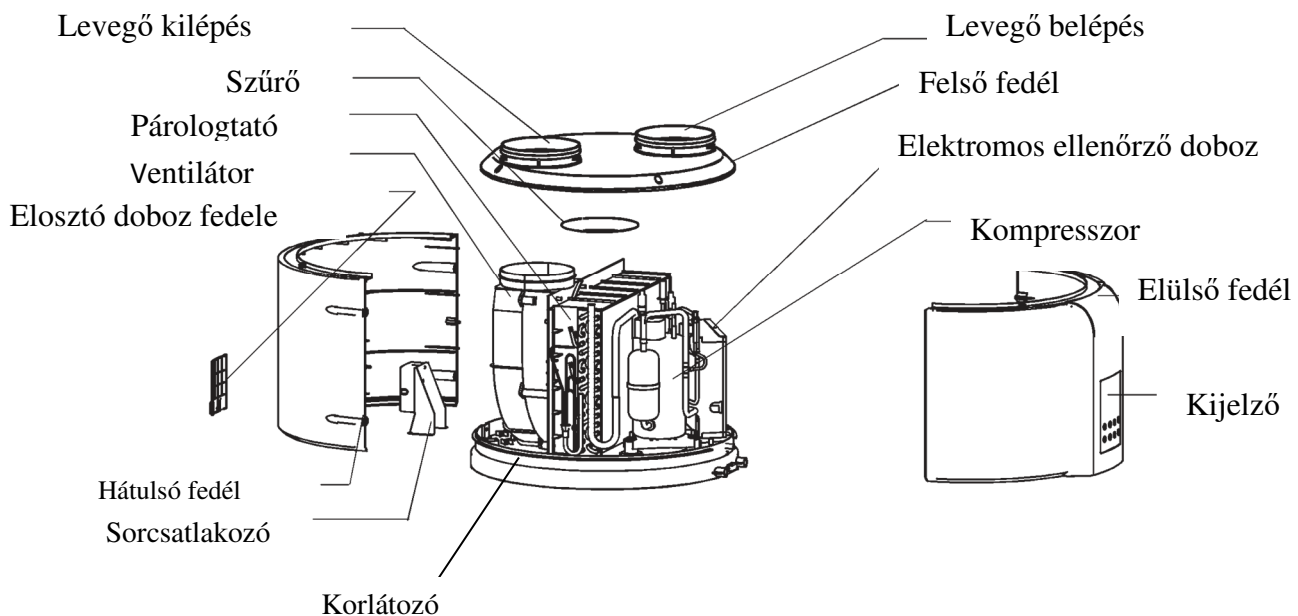
2.1. Konstrukciós jellemzők

A HB200(C) hőszivattyús bojler alapvetően a hőszivattyú berendezést tartalmazó felső részből (2.1.-1. ábra) és a tárolótartályt tartalmazó alsó részből áll (2.1.-2. ábra). A használati-melegvíz tárolótartálya - amelynek űrtartalma (200L)- belülről zománcreteggel, kívülről pedig egy vastag, nagy határfokú poliuretán-szigeteléssel van ellátva, amely utóbbit a készülék műanyagpalásttal borítása fedi. A készülék oldalán különböző csöcsönkbe rögzítve található a csőfűtőtest, és a magnézium anód, amelyeket egy egy védőfedél illetve védőkupak takar. A készülék korlátozója a hőszivattyús felső egység bal oldalán kapott helyet a burkolat alatt, amelynek érzékelője a fűtőbetét tokcsövében van rögzítve.

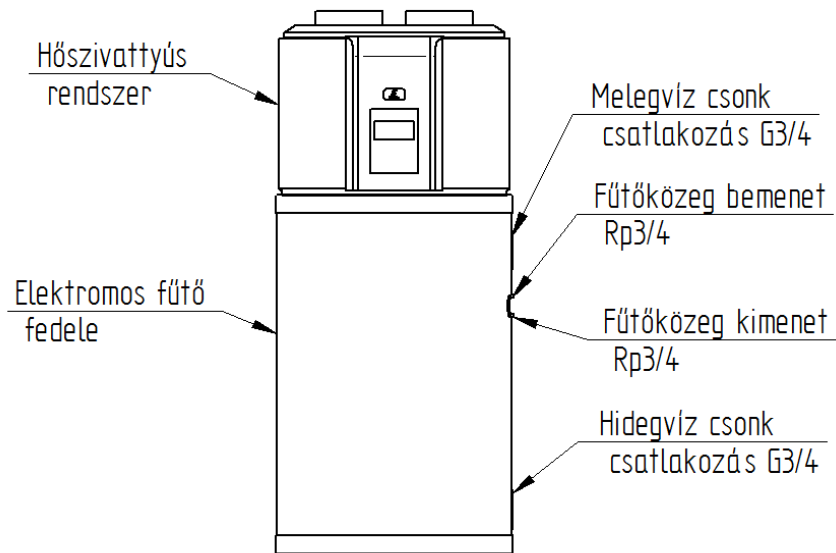
A fenti kör alakú tálca hátsó részében található a kondenzvíz-leeresztő csomagt. Az elülső részen került elhelyezésre a kijelzővel ellátott vezérlőpanel. A hőszivattyú kör összes további alkatrésze a tárolótartály fölött került elhelyezésre egy pontosan megtervezett rend szerint, amely optimális üzemelést, csökkentett vibrációt és zajkibocsátást tesz lehetővé.

Az alábbi alkatrészek egy könnyen hozzáférhető, megfelelően szigetelt műanyag burkolatban helyezkednek el: kompresszor, termostatikus expanziós szelep, párologtató, a megfelelő légáramlást biztosító ventilátor és a többi, a 2.7.-1. ábrán látható alkatrész.

2.2. Az alkatrészek elnevezése

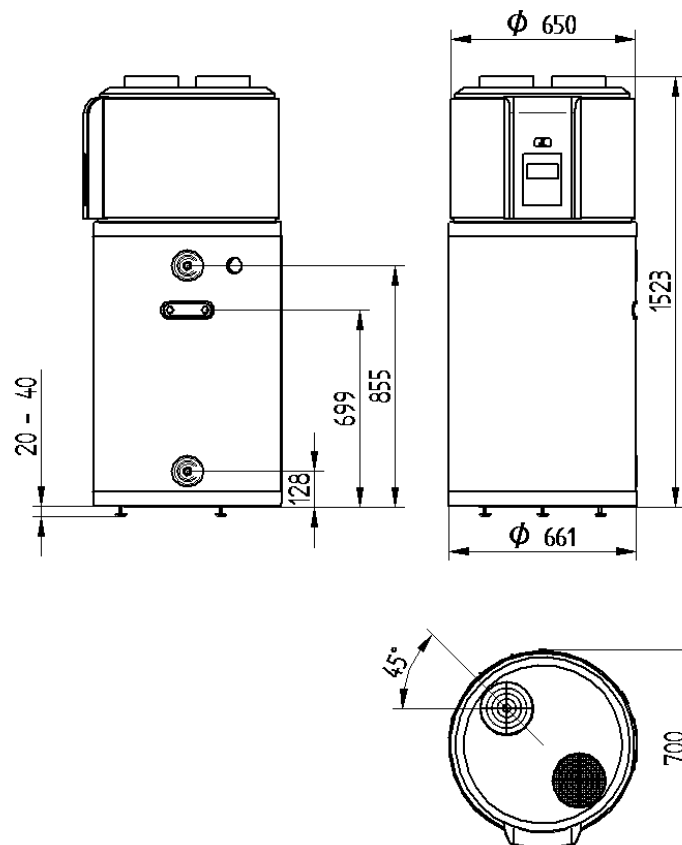


2.1.-1. ábra



2.1.-2. ábra

2.3. Befoglaló méretek



2.3-1. ábra

Bármely üzembe helyezési művelet megkezdése előtt gondoskodjon arról, hogy a vízmelegítő tervezett üzembe helyezési helye megfeleljen az alábbi követelményeknek:

- A 8 m²-nél nagyobb alapterületű helyiségben kell felszerelni. A készüléket ne helyezze üzembe olyan helyiségben, amely kedvező körülményeket biztosíthat a jég kialakulásához. A terméket ne helyezze üzembe olyan készüléket tartalmazó helyiségben, amelynek üzemeléséhez levegő szükséges (pl. gázkazán, gázzal működő vízmelegítő, stb.). **A forróvítárolót tilos a szabadban vagy esőnek, csapadéknak kitéve használni.**
- A kiválasztott helyszínnek a készülék megfelelő üzemelése és a karbantartás megkönnyítése érdekében a faltól és a mennyezettől mért megfelelő biztonsági távolságokkal kell rendelkeznie

(2.4.-1. és 2.4-2 ábra).

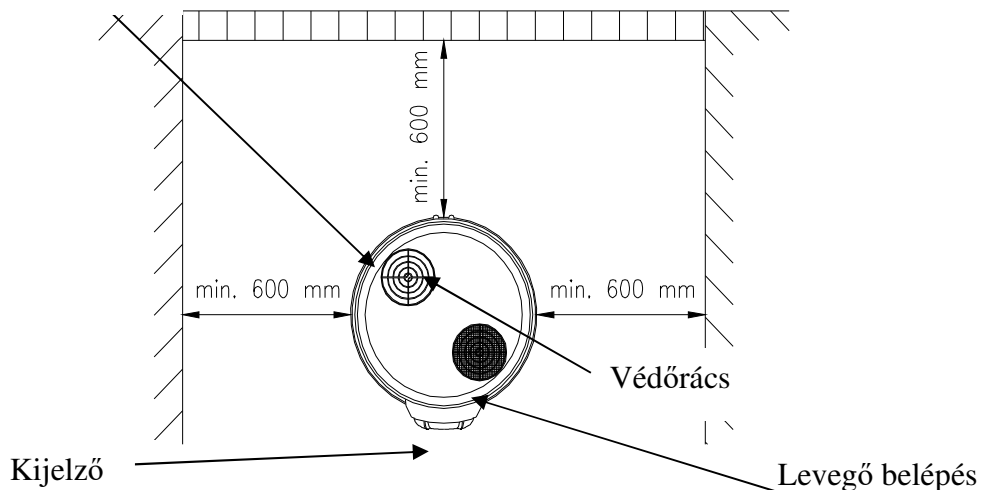
- c) Lábrögztés: győződjön meg a talpazat síkságáról, megfelelő szilárdságáról. A „fúrósablon” (gépkönyv melléklet) segítségével jelölje ki a lábrögztő pozícióit, szem előtt tartva a gépkönyv 2.4.-1. és 2.4-2 ábrán található telepítési méreteket. A készülékhez mellékelt 3 db lábrögztőt min. M8-as csavarral rögzítse a talpazatba fúrt beüthető fémdűbellel (M8x75) a lábrögztő pozíciója az 2.4.-3 ábra szerint. A készülék állítható lábait min. 26mm-re állítsa. (lásd 2.4.-4 ábrán)

Óvatosan tolja a készüléket a már lecsavarozott lábrögztő irányába úgy, hogy az állítható lábak a lábrögztő nyitott hornyában felütközzenek (2.4.-5. ábra)

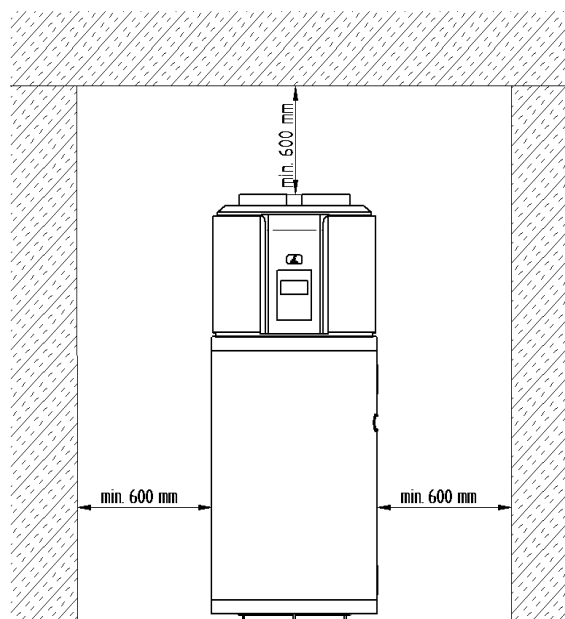
Amennyiben lábrögztő nélkül üzemelteti a készüléket, az esetleg felborulhat. Ebben az esetben a gyártó a keletkezett károkért felelősséget nem vállal!

2.4. Telepítés előtt, telepítési helyszín kiválasztása

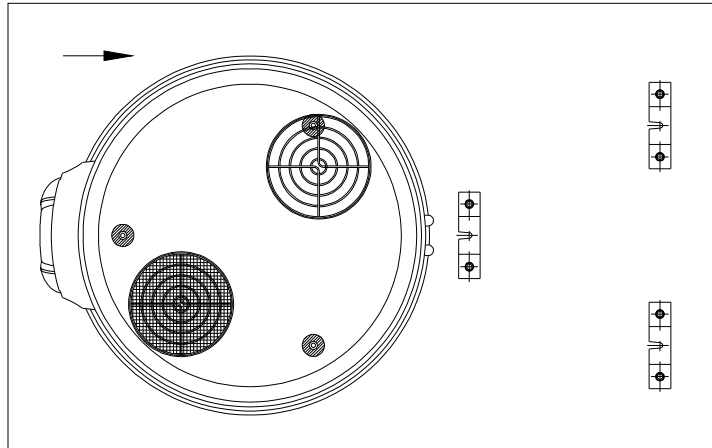
Levegő kilépés



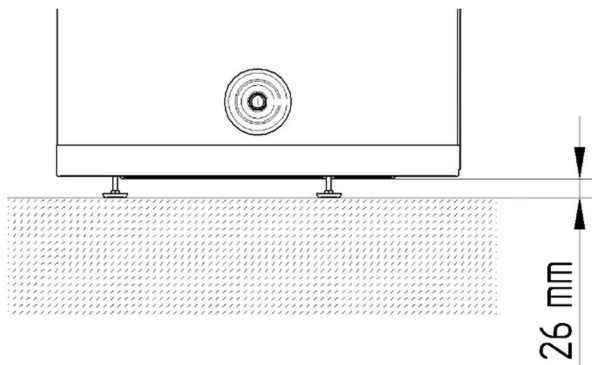
2.4.-1. ábra



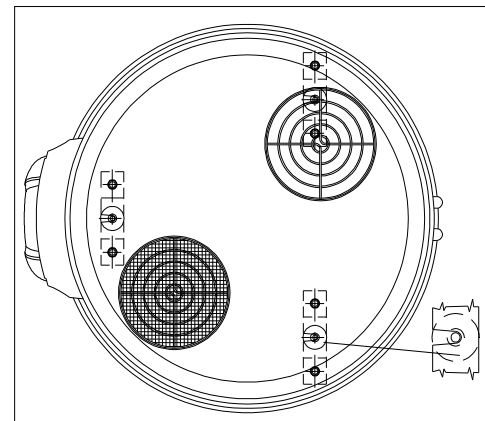
2.4.-2. ábra



2.4.-3. ábra



2.4.-4. ábra



2.4.-5. ábra

- d) A kiválasztott helyszínnek alkalmasnak kell lennie a készülék felső részéhez egy gégecsővel csatlakoztatott kondenzvíz-kiömlőnyílás befogadására
- e) Gondoskodjon arról, hogy az üzembe helyezés helyszíne és azok az elektromos és hidraulikus rendszerek, amelyekhez a készüléket csatlakoztatják, teljes mértékben megfeleljenek a hatályos előírásoknak.
- f) A kiválasztott helyszínnek rendelkeznie kell (illetve alkalmasnak kell lennie arra, hogy ellássák) egy egyfázisú 230 V ~ 50 Hz hálózati külső kapcsolóval
- g) A kiválasztott helyszínnek a hatályos előírások meghatározásai értelmében meg kell felelnie a készülékhez tartozó IP védettségi osztálynak (folyadékbehatolás elenni védelem).
- h) A készüléket ne tegye ki közvetlen napfénynek, még ablakon keresztül sem.
- i) A készüléket nem szabad kitenni különösen agresszív anyagok, pl. savas gőzök, por vagy gázzal telített környezet hatásainak
- j) A készüléket nem szabad közvetlenül olyan hálózati áramforrásra beszerezni, amelyet nem láttak el túlfeszültség-védelemmel.
- k) A készüléket a használati pontokhoz a lehető legközelebb kell üzembe helyezni a hő csővezeték mentén történő szétáramlásának korlátozása érdekében.
- l) A telepítés helyén biztosítani kell a megfelelő villamos-, víz- és csatornahálózatot (padlóösszefolyó).
- m) A melegvízcső okozta hőveszteség csökkentése érdekében lehetőség a melegvíz-használati helyek közelébe telepítse a készüléket. Nagyobb távolság esetén célszerű a melegvízcsövet hőszigeteléssel ellátni
- n) A forróvíztároló nem használt csatlakozó csonkjait le kell zárni és hőszigetelni kell.
- o) Tekintse át a méretrajzokat (**2.3.-1. ábra**)

2.5. Csatlakozás vízhálózatra

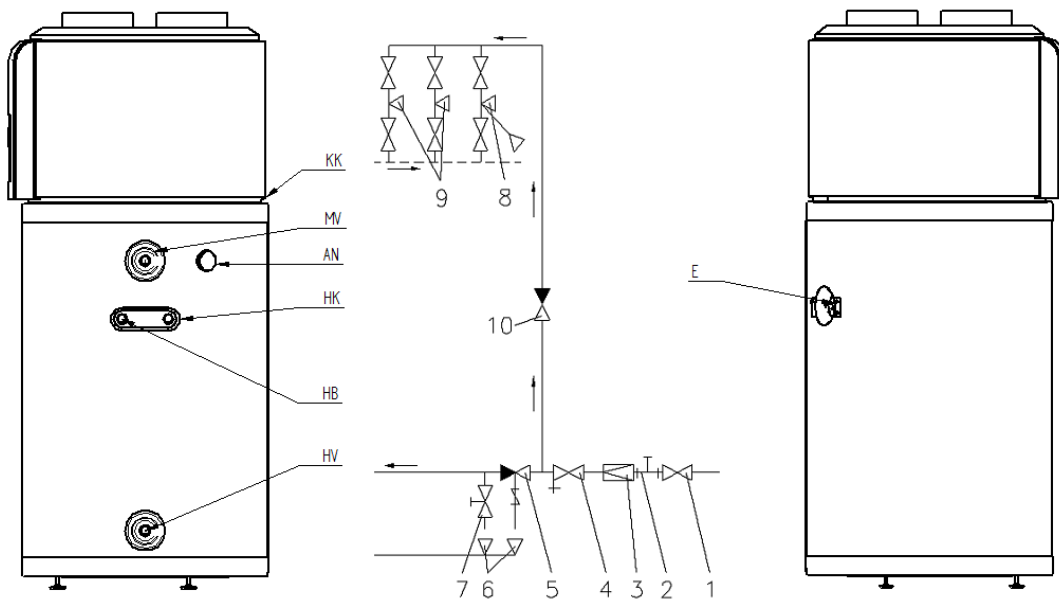
A készüléket tömlővel bekötni tilos! Hideg- és melegvízvezetékeknek horganyzott acélcső, műanyagcső és vörösrézcső egyaránt alkalmazható. Vörösréz vízvezeték hálózatra történő csatlakoztatáshoz szigetelő közdarabok használata kötelező!

A HAJDU Zrt. által forgalmazott közdarab egységcsomag 2 db-os kiserelésben kapható a mintaboltjainkban és a kereskedelemben. Az egyik közdarabot közvetlenül a tároló melegvízcsövére, a másikat a hidegvízcsőre már előzőleg felszerelt szerelvények és a vörösréz vízhálózat közé kell szerelni.

Közdarab nélküli csatlakoztatás esetén a készülékre vonatkozó garancia érvényét veszti!

A TÁROLÓT ÉS A HŐCSERÉLŐKET A MEGENGEDETT ÜZEMI NYOMÁSNÁL (0,7 MPa) NAGYOBB NYOMÁS ALÁ HELYEZNI ÉLETVESZÉLYES ÉS TILOS!

A vízhálózatra való bekötésnél feltétlenül tartsa be az egyes szerelvények 2.5-1. ábra szerinti beépítési sorrendjét, ettől függ a berendezés helyes működése.



2.5.-1. ábra

- HV** - Hidegvíz
MV - Melegvíz
AN - Magnézium anód
E - Elektromos fűtés
HB - Hőcserélő- vagy külső hőcserélőről- fűtőközeg belépés (HB200C típus esetén)
HK - Hőcserélő- vagy külső hőcserélőről- fűtőközeg kilépés (HB200C típus esetén)
KK - Kondenzáció kivezetés

- 1** - Elzáró szelep
2 - Manométer
3 - Nyomáscsökkentő szelep (csak 0,6 MPa vízhálózati nyomás felett)
4. - Y szűrő
5 - Kombinált biztonsági szelep
6 - Lefolyó (csatornába)
7 - Üritő szelep
8 - Csaptelep (zuhannyal)
9 - Csaptelep
10 - Visszacsapó szelep

A kombinált biztonsági szelepet a hidegvízcsőnkba kell bekötni a nyíllal jelölt áramlási irány betartásával. A készülék és a szelep közötti megengedett maximális távolság 2 m, és ezen a csőszakaszon két hajlítás (ív, könyök) engedélyezett.

A készüléket maximum 7 bar üzemi nyomásra szabályozott biztonsági szeleppel kell felszerelni. A biztonsági szelepet közvetlenül a tároló elé a hidegvízcsőnkra fagymentes környezetbe kell beszerelni. A kifolyó csövet a biztonsági szelepphez úgy kell csatlakoztatni, hogy az folyamatosan lefelé irányuljon, és fagymentes környezetben legyen. A bejövő hidegvíz tápnyomása ne haladja meg az 5,25 bar nyomást 7 bar üzemi nyomású szelep esetén. Ettől eltérő alacsonyabb nyomású szelepnél a biztonsági szelep mini-maxi tűréseinek a figyelembe vételével kell meghatározni a maximális tápnyomást. Ha ezt az értéket meghaladja, a biztonsági szelep elé kössenek nyomáscsökkentőt.

A biztonsági szelep nem tartozéka a készüléknek.

A SZELEP ÉS A KÉSZÜLÉK KÖZÉ VÍZVEZETÉKI SZERELVÉNYT BEÉPÍTENI TILOS!

A szelep beépítése előtt a hidegvízvezetékét alaposan át kell öblíteni, hogy az esetleges szennyeződésből eredő károsodást elkerüljék. A kombinált biztonsági szelep magában foglal egy visszacsapó szelepet. Ezért külön visszacsapó szelep beépítése nem szükséges. A fűtés alatt a kombinált biztonsági szelep kifolyócsőnkjén a táguló víznek csepegnie kell. Beépítéskor figyelni kell arra, hogy a csepegés látható legyen.

A KIFOLYÓCSÖNKOT ELZÁRNI, A VÍZCSEPEGÉST NEM LÁTHATÓ MÓDON ELVEZETNI NEM SZABAD!

Ha a hálózati nyomás csak időlegesen is meghaladja a 0,6 MPa értéket, a forróvíztároló elé, a **7.3.-1. ábra 3.** tételén megadott helyen nyomáscsökkentő szelepet kell beépíteni. Ennek hiányában, ilyen nyomáson a biztonsági szelep fűtésen kívül is csepegni fog. A nyomáscsökkentő szelep beszerzéséről és felszereléséről a fogyasztónak kell gondoskodnia. Amennyiben a kombinált biztonsági szelepet nem közvetlenül a szűkítővel köti a forróvíztárolóhoz, a forróvíztároló leürítése érdekében a készülék hidegvízcsővére (közvetlenül a készülék elé) egy szabványos "T" idom közbeiktatásával egy ürítő csapot vagy szelepet kell rászerezni. A szelep (csap) beszerzése a fogyasztó feladata. A tárolóra tetszőleges számú leágazás és csaptelep kapcsolható. A melegvíznek a csaptelepen keresztül a hidegvízvezetékbe való visszaáramlásának megakadályozására célszerű a csaptelepek elé a hidegvízvezetékbe visszacsapó szelepet beépíteni. A tárolóhoz vezető hidegvízvezetékbe a szerelvényeket megelőzően (kombinált biztonsági szelep, visszacsapó szelep stb.) egy elzáró szelepet kell beépíteni. Ennek segítségével a forróvíztároló és a vízvezetéki szerelvények (meghibásodáskor vagy egyéb karbantartási munkálatok esetén) leválaszthatók a vízhálózatról.

2.6. Villamos csatlakozás

1. A tárolót csak állandó jellegű csatlakozással szabad a villamos hálózatra bekötni. Fali dugaszoló alkalmazása tilos!


2. A hálózati áramot csak kétsarkú kapcsolón keresztül szabad a tárolóhoz vezetni, aminek a nyitott érintkezői közötti távolság legalább 3 mm. Ilyen leválasztóeszközt a rögzített vezetékhalózatra kell beépíteni.

3. A szükséges 3 eres hálózati csatlakozóvezeték keresztmetszet erenként: 2,5 mm² - 4 mm² az adattáblán feltüntetett teljesítménytől függően.

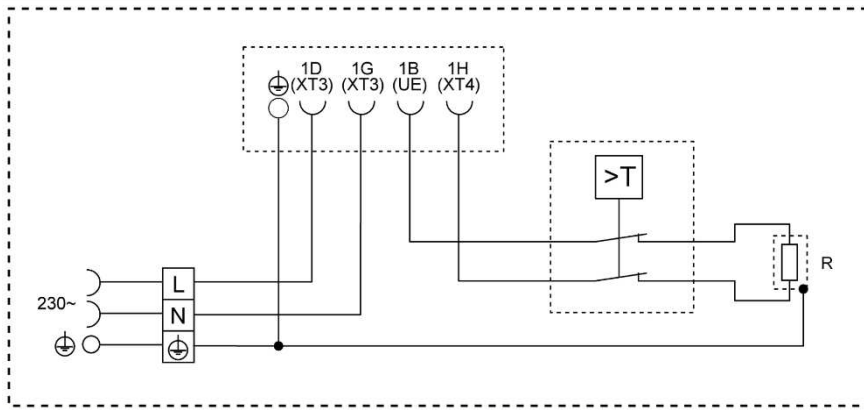
A hálózatra való csatlakozásra alkalmas kábelek:

Megfelelő típus: H0 5VV-F és H0 5RR-F

Védőcsöves csatlakozás nem alkalmazható.

4. A csatlakozóvezetékét és zöld/sárga színjelzésű eret a sorkapocsba kell bekötni. Bekötéshez csavarozza ki hátul a szerelvényház (2.6.-2 **ábra**) fedelének csavarjait, és vegye le a fedelet. Így az elektromos szerelvények hozzáférhetővé válnak. A csatlakozóvezetékét fáziscímke szerint be kell kötni a 2.6.-3 **ábrán** látható sorozatkapocsba (nyíllal jelölt csatlakozási pontokhoz). (L, N, ) A kábelrögzítő, és a vezetékcsorító bilincset véglegesen meg kell húzni, majd a kábelbevezető gumit a fedélkeret alsó vízszintes felületéhez kell illeszteni, úgy hogy a fedél felhelyezése után az védje az elektromos részeket az esetlegesen bejutó vízzel szemben.

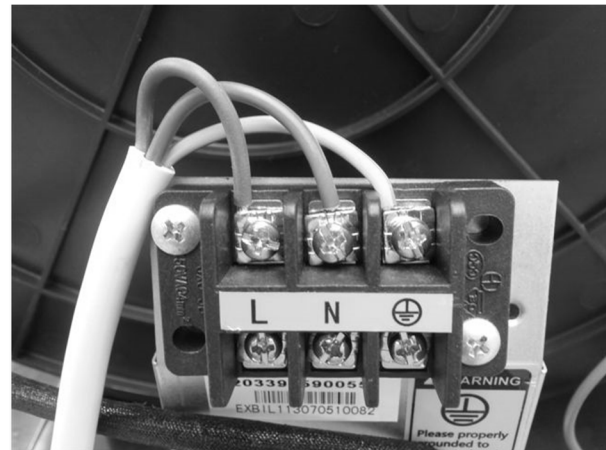
A forróvíztároló elektromos bekötési vázlata a 2.6-1. ábra amely látható a sorcsatlakozón is.



2.6-1. ábra



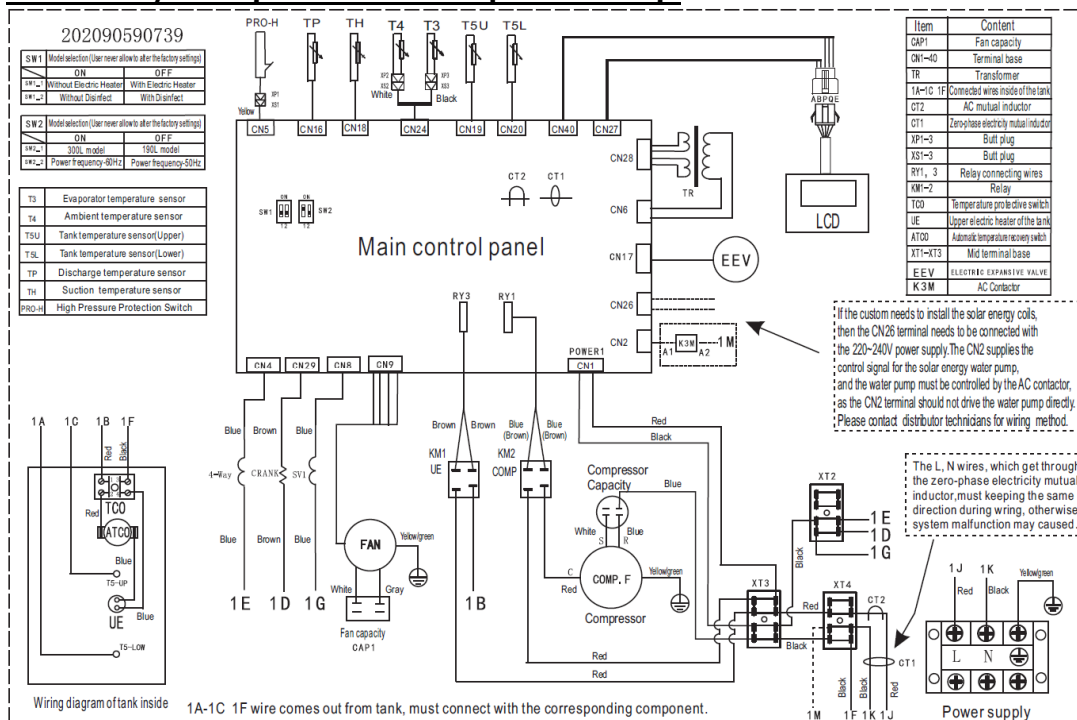
2.6-2. ábra



2.6-3. ábra

**A FORRÓVÍZTÁROLÓT VÉDŐFÖLDELÉS NÉLKÜL ÜZEMELTETNI TILOS!
A védőföldelés feleljen meg az IEC 60364 előírásainak!**

2.7. Hőszivattyús boiler vezérlési kapcsolási rajz



3. A HŐSZIVATTYÚ MŰKÖDÉSE

3.1. Működési elv

A HB200(C) hőszivattyús bojler csupán látszólag hasonlít a hagyományos elektromos forróvíztárolókhhoz. A háztartási víz- és elektromos hálózathoz kapcsolódó HB200(C) a normál üzemi ciklusa során nem használ annyi villamos energiát a víz közvetlen melegítésére, mint a hagyományos elektromos forróvíztároló, hanem az energiát racionálisabban alkalmazva, hatékonyabb módon, mintegy 70%-kal kevesebb villamos energia felhasználásával éri el ugyanazt az eredményt.

A hőszivattyú arról kapta a nevét, hogy képes hőt átadni egy alacsonyabb hőmérsékletű forrástól egy magasabb hőmérsékletű forrás felé, azaz megfordítja a hő természetes áramlását, ami – mint tudjuk – a magasabb hőmérsékletű forrástól halad az alacsonyabb hőmérsékletű forrás felé. A hőszivattyú alkalmazása azzal az előnnyel jár, hogy (hő formájában) több energiát képes átadni, mint amennyi a működéséhez szükséges (villamos energia). A hőszivattyú „ráfordítás” nélkül képes a környezetben jelenlévő hőforrásokból energiát kivonni, a hőforrások jellegétől és rendelkezésre állásától függően.

A HB200(C) hőszivattyús bojler a hőt a felfrissítendő, fűledt belső levegőből vonja ki, és ezzel hozzájárul a vízmelegítés hatásfokának növeléséhez. A környezeti levegő felhasználásához több különböző konfiguráció választható, ami a készülék sokoldalú alkalmazását teszi lehetővé különböző üzemelési feltételek mellett.

A HB200(C) hőszivattyús bojler az épületek energiateljesítményére vonatkozó specifikációknak megfelelően került megtervezésre és gyártásra. A készülék racionálisabb energiafelhasználást tesz lehetővé, illetve üzemeltetési költség-megtakarítást eredményez. A szabad energiaforrásokból történő hőelvonás a használati-melegvíz előállításához alkalmazott egyéb alternatív rendszerekkel szemben csökkenti a légkörbe irányuló kibocsátások környezeti hatásait.

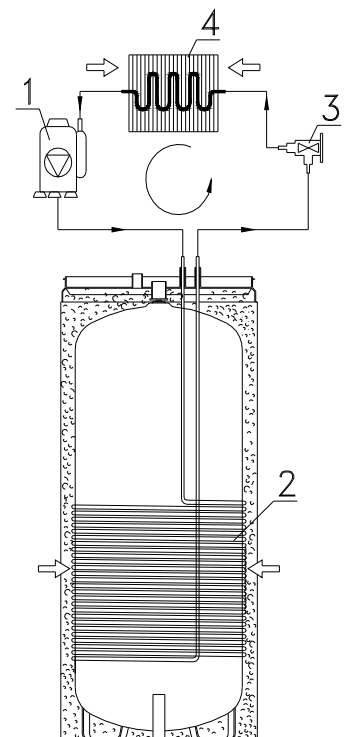
3.2. A működés ismertetése

A fent említettek alapján a hőszivattyú „energetikai kapacitása” hőátadáson alapul a melegítendő anyagnál (azaz a vízmelegítő tartályában lévő víznél) alacsonyabb hőmérsékletű, szabad forrásból (ez esetben a környezeti levegőből) történő hőelvonással. A kompresszor üzemeléséhez (amely a hűtőkör belsejében lévő hűtőfolyadék halmazállapot-változását eredményezi), és így a hőenergia átadásához, villamos energia szükséges. A hűtőfolyadék egy zárt hidraulikus körön halad keresztül, amelyben a folyadék cseppfolyós vagy gáz halmazállapotúvá változik a hőmérsékletével és nyomásával összefüggésben. A hidraulikus kör (3.2-1 ábra) fő alkotóelemei a következők:

1 – kompresszor, amely a hűtőfolyadék (ami ebben a ciklusban gáz halmazállapotú) nyomásának és hőmérsékletének növelésével lehetővé teszi a ciklus lefutását

2 – a vízmelegítő víztartályában található első hőcserélő: ennek a felületén keresztül megy végbe a hőcsere a hűtőfolyadék és a melegítendő használati víz között. Mivel ebben a fázisban a meleg hűtőgáz halmazállapota megváltozik és folyadékká kondenzálódik, miközben a hőjét átadja a víznek, ezt a hőcserélőt kondenzátorként határozzuk meg

3 – expanziós szelep: olyan berendezés, amelyen keresztül a hűtőfolyadék áthalad, mihelyest a nyomása és hőmérséklete csökken, érzékelhetően követve a folyadék tágulását a csőkeresztmetszet szelep fölötti növekedésének eredményeként



3.2.-1. ábra

4 – a vízmelegítő felső részében található második hőcserélő, amelynek felületét bordákkal növeltük meg. A második hőcserélő végzi a hűtőfolyadék és a szabad forrás vagy a speciális ventilátor által megfelelő módon mesterségesen áramoltatott környezeti levegő közti hőcserét. Mivel a hűtőfolyadék ebben a fázisban elpárolog és hőt von el a környezeti levegőtől, ezt a hőcserélőt párologtatóként határozzuk meg.

Mivel a hőenergia kizárólag egy magasabb hőmérséklet-szintről egy alacsonyabb hőmérséklet-szintre képes áramlani, a párologtatóban **(4)** található hűtőközegnek alacsonyabb hőmérsékletűnek kell lennie a szabad forrást képező környezeti levegőnél, ugyanakkor ahhoz, hogy hőt adhasson át, a kondenzátorban **(2)** található hűtőközeg hőmérsékletének magasabbnak kell lennie a tartályban melegítendő víz hőmérsékleténél.

A hőmérsékletkülönbséget a hőszivattyú kör belsejében a párologtató **(4)** és a kondenzátor **(2)** között található kompresszor **(1)** és expanziós szelep **(3)** hozza létre, a hűtőfolyadék fizikai tulajdonságainak köszönhetően.

A hőszivattyú ciklus hatásfoka a teljesítmény-együtthatóval (COP) mérhető. A COP a készülékbe érkező energia (ebben az esetben a melegítendő víznek átadott hő) és a (kompresszor illetve a készülék kiegészítő berendezései által) felhasznált villamos energia hányadosa. A COP a hőszivattyú típusától és a vonatkozó üzemi körülményektől függően változik. Példa: a 3-as COP érték azt jelenti, hogy minden 1 kWh felhasznált villamos energia után a hőszivattyú 3 kWh hőt ad át a melegítendő anyagnak, amelyből 2 kWh a szabad forrásból kerül kivonásra. A HB200(C) hőszivattyús bojlerre vonatkozó névleges COP értékei a **1.1.1 táblázat** műszaki adatokat tartalmazó táblázatában található.

A tipikus hőszivattyú-ciklus hőmérsékletei, a hűtőfolyadék és a szabad forrás jellemzőivel összefüggésben, a HB200(C) hőszivattyús bojler tartályon külső alucső hőcserélő található, amely a használati víz melegítését normál használati körülmények között max. 60°C hőmérsékletig teszik lehetővé. A HB200(C) hőszivattyús bojler egy kiegészítő csőfűtőtesttel is elláttuk, ami további opciókat tesz lehetővé: a teljes kapacitású üzemelés gyorsabb elérése a hőszivattyús és csőfűtőtestes üzem kombinálásával 60°C víz hőmérsékletig. Ez akár antibakteriális védőciklusok lefuttatása során alkalmazható. A forróvíztároló üzemelése során az energia ésszerű felhasználásának biztosítása érdekében vizuális jelzések hívják fel a felhasználó figyelmét arra, hogy a készülék nem a leghatékonyabb módon üzemel, például ha a csőfűtőtest aktivált

3.3. Vízmelegítési módok

A készülék melegítési elemeket tartalmaz, amelyek egy hőszivattyút, egy elektromos csőfűtőtestet és egy hőcserélő csőigényt (HB200C típusnál) foglalnak magukban. A HB200C típusú a forróvíztárolók többféle energiaforrásról üzemeltethetők: indirekt módon napenergiáról, gáz, szén vagy egyéb energiahordozókról, továbbá a HB200(C) típusok elektromos pótfűtése a hőszivattyú egység által vezérelt. A mindhárom melegítési funkció egyszerre nem tud működni.

Ez a készülék két hőmérséklet-érzékelő szenzorral rendelkezik, amelyeket a zárófedélen felső tokcsőben, illetve az alsó tokcsőben helyeztek el. A felső tokcsőben lévő szenzor a felső hőmérsékletet méri, amely számot a berendezés a Water temp (Víz hőmérséklet jelző) segítségével mutat meg, az alsó tokcsőben lévő szenzor pedig az alsó hőmérséklet eredményének a figyelésére szolgál, amellyel a bekapcsolást és a kikapcsolást vezérli a berendezés, de amely nem jelenik meg a kijelzőn.

1.) Economy Mode (Gazdaságos üzemmód):

Ebben az üzemmódban a víz hőmérsékleti beállításnak köszönhetően a hőszivattyú dolgozik, és nem az elektromos fűtés.

(A víz kimeneti hőmérséklete: 38~60°C –ig terjed, az üzemelési környezet -7~43°C)

2.) Hybrid Mode (Hibrid üzemmód):

Ebben az üzemmódban a berendezés működési képességeit a víztartály hőmérséklete alapján elektromos fűtésre és hőszivattyúra bontja.

(A víz kimeneti hőmérséklete: 38~60°C –ig terjed, az üzemelési környezet -30~43°C)

3.) E-heater Mode (Elektromos fűtési üzemmód):

Ebben az üzemmódban a kompresszor és a ventilátor motorja nem működik, csupán az elektromos fűtés üzemel. Ekkor csak a tartály felső részében lévő víz, azaz kb. 80 L kerül felmelegítésre.

(A víz kimeneti hőmérséklete: 38~60 °C –ig terjed, az üzemelési környezet -30~43 °C)

a) Kiolvasztás vízmelegítéssel

Az Economy Mode és a Hybrid Mode (Gazdaságos üzemmód és Hibrid üzemmód) esetén ha a párologó gőz hideg környezetben megfagy, a berendezés automatikusan kiolvasztja azt a hatékony teljesítmény biztosítása érdekében. (3~10 min).

b) Külső környezeti hőmérséklet

A berendezés működési hőmérséklete a -30~43 °C tartományban lehet, és alább található az egyes üzemmódok működési hőmérsékletei.

3.4. Vízmelegítési működési leírása

1) Economy Mode (Gazdaságos üzemmód): -7~43 °C

Ezt az üzemmódot akkor érdemes használni, amikor a külső környezeti hőmérséklet -7~43 °C között van. Ha a külső környezet hőmérséklete -7 °C alá esik, az energiahatékonyság, nyilvánvalóan alacsony lesz, így javasolt ezen körülmények között az E-heating (elektromos fűtési) üzemmód alkalmazása.

2) Hybrid Mode (Hibrid üzemmód): -30~43 °C

3) E-heater Mode (Elektromos csőfűtőtest üzemmód) : -30~43 °C

Mindenkor csak a víztartály felső része, azaz kb. 80 L liter kerülhet felmelegítésre.

3.5. Üzemmód választása

A különböző igényekhez különböző üzemmódok kerültek kialakításra, és ezeket javasolt az alábbiak alapján megválasztani.

· **Economy Mode** (Gazdaságos üzemmód):-7~43 °C, 200 L (60 °C) alatti folyamatos melegvíz-igény esetén;

· **Hybrid Mode** (Hibrid üzemmód): -30~43 °C, 200 L (60 °C) közötti folyamatos melegvíz-igény esetén.

· **E--heater Mode** (Elektromos melegítési üzemmód): -30~43 °C, 80 L L (60 °C) alatti folyamatos melegvíz-igény esetén.

4. HASZNOS TANÁCSOK

4.1. Első beindítás

FIGYELMEZTETÉS!

A készülék üzembe helyezését és első beindítását szakemberének kell elvégeznie az üzembe helyezésre vonatkozó, hatályos előírásoknak, jogszabályoknak, illetve a helyi hatóságok és közegészségügyi szervezetek által meghatározott bármely követelménynek megfelelően.

Amennyiben az üzembe helyezésre kerülő vízmelegítő nem csupán felvált egy meglévő készüléket, hanem a meglévő hidraulikai rendszer felújításának illetve egy új hidraulikai rendszernek a részét is képezi, a forróvíztárolót üzembe helyező cég – miután az üzembe helyezést befejezte – köteles a vevő számára egy megfelelőségi nyilatkozatot kibocsátani, amely tanúsítja a hatályos törvények és specifikációk betartását. Az üzembe helyezést végző cégnek mindkét esetben az egész rendszeren el kell végeznie a biztonsági és üzemelési ellenőrzéseket.

A forróvíztároló beindítása előtt ellenőrizze, hogy az üzembe helyező az üzembe helyezés minden vonatkozó műveletét elvégezte. Győződjön meg arról, hogy megfelelően megértette az üzembe helyező tájékoztatását arról, hogyan kell használni a forróvíztárolót és hogyan kell végrehajtani a fő műveleteket a készüléken.

4.2. Utasítások és jótállás

Ez a kézikönyv a készülék elengedhetetlen, szerves részét képezi. A készüléken található adatszámok semmilyen okból ne távolítsa el, mivel a rajta szereplő adatok szükségesek lehetnek az

esetleges jövőbeli javításokhoz.

Kérjük, hogy figyelmesen olvassa el a készülékhez tartozó jótállási dokumentumot. Ez a dokumentum tartalmazza a jótállást szabályozó specifikációkat.

Meghibásodás és / vagy hibás működés esetén ne próbálja megkeresni és elhárítani a hibát, hanem kapcsolja ki a készüléket, és vegye fel a kapcsolatot szervizünkkel. Javítás esetén kizárólag eredeti cserealkatrészeket szabad felhasználni, és minden nemű javítási munkát kizárólag az erre képesítéssel rendelkező szerelő végezheti el. A fenti ajánlások be nem tartása veszélyeztetheti a készülék biztonságát és érvényteleníti a gyártó felelősségvállalását.

Amennyiben a készüléket hosszabb ideig nem használják, ajánlatos az alábbiak elvégzése:

- a készüléket kapcsoltassa le az elektromos hálózatról úgy, hogy a készülék elé szerelt leválasztó eszközt vagy kapcsolót szerel, és azt „KI” pozícióba kapcsolja
- a háztartás vízellátó hálózatának minden csapját zárja el

FIGYELMEZTETÉS!










A készüléket ajánlatos leüríteni, amennyiben az egy fagyveszélynek kitett helyiségben használaton kívül kerül. Ezt a műveletet kizárólag képesített szakember végezheti.

FIGYELMEZTETÉS!

Az 50°C feletti hőmérsékletű folyó meleg víz súlyos égési sérüléseket okozhat. A kijelzőn olvasható maximális víz hőmérséklet 60 °C, ez az érték hibás működés esetén magasabb is lehet. A gyermekek, rokkantak és az idősek az égési sérülés veszélyének fokozottan ki vannak téve. Javasoljuk, hogy csatlakoztassanak egy termosztatikus keverőszelepet a készülék vízkivezető csövéhez.

4.3. Biztonsági előírások

A lenti táblázatban használt szimbólumok ismertetését lásd az ÁLTALÁNOS INFORMÁCIÓK fejezet 1.3 pontjánál.

| | figyelmeztetés | veszély | |
|----|---|--|---|
| 1. | Ne végezzen olyan műveleteket, amelyekhez a készüléket el kell távolítani az üzembe helyezés helyéről! | Áramütés veszélye az áram alatt lévő alkatrészek érintésének következtében. |  |
| | | A szétcsatlakoztatott csövekből szivárgó víz által okozott elárasztás. |  |
| | | A vibráció hatása miatt leeső tárgyak által okozott személyi sérülések. |  |
| 2. | A készüléken ne hagyjon semmilyen tárgyat! | A készülék vagy az alatta található dolgok vibráció hatása miatt leeső tárgyak által okozott sérülése. |  |
| | | A készülék felborulása által okozott személyi sérülés. |  |
| 3. | Ne másszon fel a készülékre! | A készülék felszerelési helyéről történő leesése által okozott kár a készülékben vagy az alatta található bármely tárgyban. |  |
| 4. | Ne végezzen olyan műveleteket, amelyekhez ki kell nyitni a készüléket! | Áramütés az áram alatt lévő alkatrészek érintésének következtében. A túlmelegedett alkatrészek által okozott égési sérülések, illetve az éles szélek vagy kiszögellések által okozott sebek. |  |
| 5. | Ne okozzon sérülést a tápkábelben! | Nem szigetelt, áram alatt lévő vezetékek által okozott áramütés. |  |
| 6. | A készülék tisztítása során ne álljon székre, asztalra, létrára | Leesés illetve állólétra véletlenszerű összecsapódása által okozott személyi sérülés. |  |

illetve egyéb instabil támasztéokra!

- | | | | |
|-----|---|--|---|
| 7. | Tisztítás előtt a készüléket mindig ki kell kapcsolni, a külső kapcsolót „KI” pozícióba kell fordítani! | Áramütés az áram alatt lévő alkatrészek érintésének következtében. | ⚠ |
| 8. | A normál háztartási üzemelésen kívül semmilyen más célra ne használja a készüléket! | A készülék üzemi túlterhelés által okozott károsodása. A tárgyak nem megfelelő használata által okozott károk. | ⚠ |
| 9. | A készüléket gyermekek vagy tapasztalatlan személyek nem működtethetik, | A készülék nem megfelelő használat által okozott károsodása. | ⚠ |
| 10. | A készülék tisztításához ne használjon rovarirtót, oldószereket vagy agresszív tisztítószereket! | A műanyag alkatrészek sérülése | ⚠ |

FIGYELMEZTETÉS!

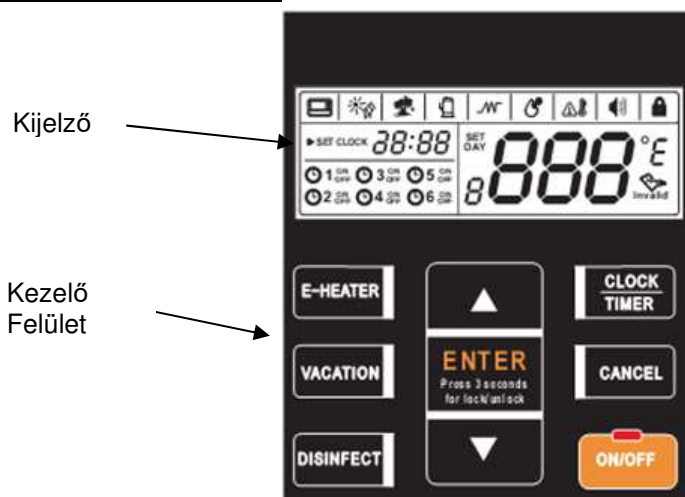
! Kövesse az előző fejezetben felsorolt általános figyelmeztetéseket, biztonsági utasításokat, s azokat szigorúan tartsa be.

FIGYELMEZTETÉS!

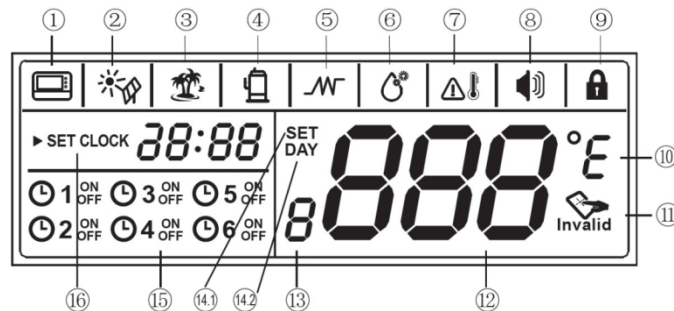
Az itt felsoroltakon kívül a készüléken végzett bármely egyéb műveletet képesített szakembernek kell elvégeznie.













5. Használati utasítás




5.1. Vezérlőelem ismertetése



5.2. A kijelző ismertetése

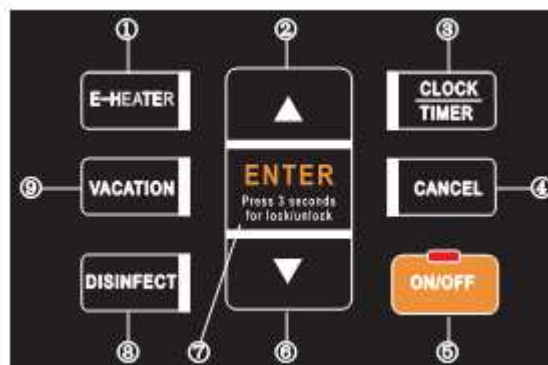


- 1  **Külső vezérlő**
Ha a készülék külső vezérlőre van kötve, a jelzés világít, egyéb esetben ez a jelzés nem látható.
- 2  **Külső „szolár” hőforrás**
Amennyiben külső „szolár” bekötéssel rendelkezik a készülék, és napkollektorról történik a készülék felfűtése, a kis ikon ½ másodpercenként felvillan. Más esetben ez az ikon nem látható.
- 3  **Vacation üzemmód** The icon will be lightened if the unit is under vacation mode, otherwise the icon will be extinguished. When setting vacation mode, the icon will flash with 2Hz frequency.
- 4  **Kompresszor**
Ez az ikon csak akkor világít, ha a készülék hőszivattyús egységének kompresszora működésbe lép.
- 5  **E-heater (ELEKTROMOS MELEGÍTÉS ÜZEMMÓD):** a jel akkor látható, amikor a felhasználó az elektromos melegítési üzemmódot állítja be. Ha az E-heater is manuálisan lett beállítva a kijelző két másodpercenként egyszer villog. Ha manuálisan az E-heater ON/OFF lett aktiválva, ebben az esetben másodpercenként kétszer villog a jel
- 6  **Anti-Legionella funkció** – Ez a jel akkor világít, amikor a készülék automatikusan Anti-legionella (fertőtlenítő) üzemmódba lép. Ebben az esetben a készülék automatikusan 65°C-ra melegíti fel a tartályban lévő vizet. A kijelzőn ez a jel az üzemmód alatt másodpercenként kétszer villan fel.
- 7  **Magas vízhőmérséklet figyelmeztetés: (MAGAS HŐMÉRSEKLET)** jelző: amikor a hőmérséklet beállítása meghaladja az 50 °C-ot, ez a jelző kivilágosodik, hogy felhívja a figyelmet arra, hogy a kimeneti víz túl forró a közvetlen érintéshez.
- 8  **ALARM (RIASZTÁS)** jelző: folyamatosan villog a berendezés hibás működése esetén vagy a védelmi idő alatt.
- 9  **LOCK (LEZÁRÁS)** jelző: ez a jelző pirosan világít, amikor a kijelző le van zárva.
- 10  Ha beállított hőmérséklet mértékegysége Celsius, a "C" lesz világosabb, "" és a hőmérsékletet „°C”-ban jelzi kimeg. Ha beállított hőmérséklet mértékegysége Fahrenheit, a "oF" lesz világosabb,
- 11  **A készülék kezelőfelületén „gyerekzár” van,** Az üzemmódból való kilépéshez nyomja meg az „unlock” gombot.
- 12  Ez az ikon akkor világít, ha a gyerekzár fel van oldva Normál üzemmódban ilyenkor a vízhőmérséklet jelenik meg a kijelzőn, „Vacation” üzemmódban a még hátralévő üzemmentes napok számát, „Setting” üzemállapotba a beállított

- víz hőmérsékletet, „lekérdezés” üzemállapotban a gép állapotát, üzemi paramétereit jeleníti meg.
- 13 **8**
- 14.1 **SET** **Reserved**
- 14.2 **DAY** **Víz hőmérséklet beállítása:** A jelzés akkor világít, ha be tudja állítani a víz hőmérsékletet, vagy a vakáció üzemmód napjait.
- 15  **Dátum beállítása** . Az ikon akkor világít, ha beállíthatja a vakáción töltött napok számát. Vakáció üzemmódban ez az ikon folyamatosan világít.
- 15  **A készülék működésének időtartamára 6 különböző idő-intervallumot lehet előre beprogramozni.** Ha ilyen előre beállított program fut a készüléken, ez a jelzés másodpercenként kétszer villog.
- 15  **Idő beállítása.** Ha ez a jelzés világít, abban az esetben be tudja állítani az aktuális időt.

5.3. Üzemeltetés

1. E-heater
2. Növel/Fel
3. Óra/Időzítő
4. Törlés
5. Főkapcsoló (ki/be)
6. Csökkent/le
7. Nyugtáz/Enter
8. Anti-Leginella üzemmód
9. Vakacion-üzemmód



Megjegyzés: Bármilyen gomb megnyomása csak akkor lehet eredményes, ha a billentyűzár ki van oldva a kezelő felületen.

5.4. Üzemeltetési menete

▪ **Bekapcsolás előtt**

Az indításakor a vezérlőelem összes jelzője 3 másodpercre felvillan, és kétszer csipog, majd megjeleníti a kijelzőt. Miután 1 percig nem történik beállítás az összes jelző kikapcsolódik, kivéve a Vízfeltöltés jelzőt, ami villog, és a Kimeneti hőmérséklet jelzőt, ami folyamatosan világít.

Amikor megtelik a tartály vízzel, kérjük, nyomja meg az **ON/OFF** gombot, ilyenkor a Vízfeltöltés jelző abbahagyja a villogást és a többi funkció beállíthatóvá válik. Az összes beállítás végeztével, kérjük, nyomja meg ismét az **ON/OFF** gombot, és ekkor a Vízfeltöltés jelző kialszik, és ez után üzemel a berendezés!

Amikor a berendezés üzemel, és 30 másodpercig nem kap üzemelési utasítást vagy nincs üzemzavar, a kijelző háttér megvilágítása automatikusan kialszik, kivéve az Üzemeltetési mód, Kimeneti hőmérséklet és a Lezárás jelzőket. mikor fél percig nincsen üzemeltetés, a kijelző automatikusan lezár, de a Lezárás jelző ettől függetlenül világít.

5.5. Lehetséges energiaforrások állítása




- ✧ A készülék alap beállítások mellett hőszivattyúként működik a külső környezet hőenergiáját hasznosítva.

Amennyiben a környezet hőmérséklete a működési paraméterek alá csökken, a hőszivattyú már nem képes előállítani a szükséges hőt a használati melegvíz előállításához, a hőszivattyú leáll és automatikusan átvált a villamos rásegítő fűtés használatára és aktiválja az E-heater üzemmódot. Ekkor a kijelzőn megjelenik az 'LA' felirat. Amikor a külső hőmérsékleti feltételek ismét megfelelővé válnak a hőszivattyú

működéséhez, akkor a villamosfűtés lekapcsol, és a hőszivattyú rész lép ismét működésbe, illetve a kijelzőn az 'LA' felirat eltűnik.

- ✧ Ha a beállított vízhőmérséklet nagyobb, mint amennyit a hőszivattyú önmagában képes elérni az adott külső hőmérsékleten, abban az esetben először a hőszivattyú működik a lehetséges vízhőmérsékletre való felfűtésig, majd automatikusan aktiválódik az E-heater, miközben a hőszivattyú leáll, de közben folyamatos vízmelegítést biztosít a készülék.
- ✧ Ha a villamos fűtés manálisan van aktiválva, amikor a hőszivattyú működik, akkor a hőszivattyú és a villamos fűtés egyszerre, egymással párhuzamosan működik, amíg a készülék el nem éri a beállított hőmérsékleti értéket. Tehát ha nagyon gyorsan van szüksége melegvízre, ezt a két üzemmód egyszerre történő, párhuzamos aktiválásával érheti el.
- ✧ A E-heater funkciót gomb egyszer történő megnyomása csak egy felfűtési ciklus erejéig aktiválja a villamos fűtést. Ha több felfűtési ciklusban is szeretné, hogy a villamos fűtés működjön, akkor az E-heater gombot még egyszer meg kell nyomni..

5.6. Hogyan működik a készülék?

Kikapcsolt állapotban nyomja meg az  gombot, ezt követően a készülék bekapcsol. A  gombok segítségével állítsa be a kívánt vízhőfokot (38~60°C között), majd nyomja meg az  gombot, és a készülék automatikusan felfűti a tartályban lévő vizet a kívánt hőmérsékletre.

5.7. Funkció gombok

E-heater

Az üzemmód beállítását manuálisan lehetséges. Ha az E-heater üzemmód kikapcsolt állapotban van, az aktiváláshoz a következő lépéseket kell megtenni.

- ✧ Nyomja meg az 'E-HEATER' gombot, az 'M' ikon fog villogni a kijelzőn.
- ✧ Nyomja meg az 'ENTER' ezzel nyugtázva, hogy aktiválni kívánja a villamos fűtést a készülékben. Ezt követően a villamos fűtés rásegítéssel már elérhető a kívánt magasabb vízhőmérséklet.
- ✧ Ezt követően, ha szükséges, aktiválja újra az "E-heater"-t , és ismételje meg a lépéseket.
- ✧ Ha az E-heater már aktív, 'E-HEATER' újbóli megnyomásakor a 'Invalid' ikon lesz a kijelzőn látható.

Hőmérséklet mértékegység váltás

- ✧ Tartsa nyomva az **'E-HEATER'** gombot 10 másodpercig, majd válassza ki a megfelelő formátumot a hőmérséklet megjelenítésére **'F'** -ről **'C'** -re vagy **'C'** -ről **'F'**-re tudja állítani a hőmérsékletet, hogy Celsius fokban, vagy Fahrenheit-ben legyen megjelenítve.
- ✧ Alapbeállítás: **'C'**.

NÖVEL/FEL & **CSÖKKENT/LE**


Ha a billentyűzet zár fel van oldva, a kívánt érték a gombok megnyomásával **'NÖVEKSZIK'** vagy **'CSÖKKEN'**.

- ✧ A hőmérséklet beállításakor, a **'Le' ('FEL')** gomb 1 másodperces folyamatos megnyomásával, a hőmérséklet értéke folyamatosan növekedni (csökkenni) fog..
- ✧ Az idő/időzítő beállításakor a **'Le' ('FEL')** gomb 1 másodperces folyamatos megnyomásával, a időbeállítás értéke folyamatosan növekedni (csökkenni) fog
- ✧ Az vakáció beállításakor a **'Le' ('FEL')** gomb 1 másodperces folyamatos megnyomásával, a napok száma folyamatosan növekedni (csökkenni) fog
- ✧ Lekérdezés üzemmódban, az ellenőrizni kívánt funkciók megjelenítése fog a változni **'NÖVEL/FEL'** vagy a **"CSÖKKENT/LE"** nyíl megnyomásával.


CANCEL (törlés)

Egy beállítás törléséhez, abból való kilépéshez, riasztás törléséhez, vagy a riasztási hang leállításához a gombot egy másodpercig folyamatosan benyomva kell tartani.

ON/OFF (LED kijelzéssel)

- ✧ Ha a készülék a készülék standby/készenléti állapotban van, nyomja meg az **'ON/OFF'** gombot, ezt követően a kijelző bekapcsol.
- ✧ Ha a készülék be van kapcsolva, a gomb újabb megnyomásával kikapcsolt állapotba kerül.
- ✧ Teljesen kikapcsolt állapotból az **ON/OFF** megnyomásával a készülék ismét bekapcsolt állapotba kerül,
- ✧ A LED kijelző amely a bekapcsoló gomb felső részén látható , akkor világít, ha a készülék be van kapcsolva, vagy Standby/készenléti állapotban van.

ENTER (Nyugtázás és Felold)

Készülék véletlenszerű elállításának megelőzése érdekében külön lezárási funkció került kialakításra. Ha a berendezésen fél percig nem nyom meg gombot, akkor az automatikusan lezár és megjeleníti a „Lezárás”  jelzőt. Amikor a berendezés le van zárva, akkor a gombokkal nem lehet üzemeltetni

Ha a billentyűzet zár és a kijelző fel van oldva, a gomb megnyomásával nyugtázható a kijelzőn beállított paraméter és funkció.

- ✧ 10 másodperces folyamatos nyomvatartás után, a beállított érték betöltődik a vezérlésbe.
- ✧ Ha 10 másodpercen belül nem nyugtázza a beállítást, azok törlődnek.

- ✧ Ha a kijelzőzár aktív és a gombok nem aktívak, abban az esetben tartsa az Enter gombot 3 másodpercig nyomva.

DISINFECT (Anti-Legionella védelem)

Az Anti-legionella funkció manuális aktiválása.



- ✧ Nyomja meg a 'DISINFECT' gombot, és a '🔒' ikon villogni fog.
- ✧ Nyomja meg az 'ENTER' gombot, hogy nyugtázza az Anti-legionella funkció manuális indítását. Ezt követően a hőszivattyú a tartályban lévő teljes vízmennyiséget 65°C felmelegíti, ezzel elpusztítva a tartályban keletkező esetleges Legionella bakteriális szennyeződések.
- ✧ Amíg a tartályban a melegvíz 65°C-nál magasabb hőmérsékletű, a '🔒' ikon villogni fog.

Időzített Anti-legionella funkció



- ✧ Tartsa nyomva a 'DISINFECT' gombot 3 másodpercig hogy el tudja érni ezt az időzíthető funkciót, és megjelenjen az óra beállítási lehetőség. A funkció beállítása alatt a '🔒' ikon fog villogni, és a kijelzőn megjelenik a '▶ SET CLOCK' funkció, valamint az idő beállítás lassan villogni fog.
- ✧ A 'LE' or 'FEL' nyilakkal állítsa be az időt, amikor a funkciót aktiválni kívánja.
- ✧ Nyomja meg a 'CLOCK' gombot, hogy nyugtázza az óra beállítást. Ezt követően a perc beállítás fog hasonlóan villogni, mint előzőleg az óra.
- ✧ A 'LE' or 'FEL' nyíllal állítsa be a percet az órán.
- ✧ Az 'ENTER' gomb megnyomásával nyugtázza a beállítást. Ezzel aktiválja ezt a funkciót és kilép a beállítás menüjéből.

Megjegyzés:

A készülék automatikusan fogja az anti-legionella funkciót aktiválni a készülékben ebben az időpontban minden 7. napon

Amennyiben nem állít be időt a funkcióhoz, akkor az automatikus Anti-legionella védelem magától fog aktiválódni minden 7. nap 23h-kor.


Ha a készülék éppen kikapcsolt állapotban van vagy fut az "Anti-legionella" program, a kijelzőn a 'DISINFECT' gomb megnyomását követően 'Invalid' ikon tűnik fel.

VACATION üzemmód

„Vacation” üzemmódban a készülék automatikus hőmérsékbeállítása 15°C-os használati melegvíz értékre áll be a készülékben és a ‘888’ felirat fog a kijelzőn látszani amíg a funkció aktív. Az üzemmód utolsó beállított napján egy automatikus „anti-legionella” funkció fog lefutni, majd a hőmérséklet beállított értéke törlődik és visszaáll az utolsó beállított értékre, amely a készüléken volt a „Vacation” üzemmód aktiválása előtt.

Ha a készüléken már aktiválásra került a „Vacation” üzemmód, a ‘**VACTION**’ gomb ismételt megnyomásakor az ‘invalid’ felirat fog feltűnni a kijelzőn.



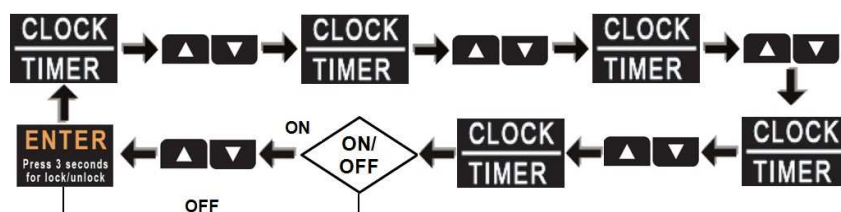
- ✧ Nyomja meg a ‘**VACATION**’ gombot, hogy belépjen a funkció beállítási menüjébe. Ekkor a  ikon fog villogni, valamint a ‘**DAY**’ felirat kerül a kijelzőre illetve a vakáció üzemmód hosszának beállítás napokban számolva.
- ✧ A ‘**LE**’ or ‘**FEL**’ nyíllal állítsa be a Vacation mód napjainak a számát, amely 1-99 napig beállítható. Alapbeállítás 14 nap.
- ✧ Nyomja meg az ‘**ENTER**’ gombot a beállítás megerősítéséhez, és ezzel kilép a beállítás menüjéből, a készülék automatikusan “Vacation” üzemmódba kerül.

Óra beállítása



- ✧ Nyomja meg a ‘**CLOCK**’ gombot és tartsa nyomva 3 másodpercig hogy belpjen a beállítás menüjébe. Ekkor a ‘**SET CLOCK**’ felirat fog kigyulladni a kijelzőn valamint az óra értéke fog a kijelzőn lassan villogni.
- ✧ A ‘**LE**’ or ‘**FEL**’ nyilakkal állítsa be órát.
- ✧ Nyomja meg a ‘**CLOCK**’ gombot, hogy nyugtázza az óra beállítást. Ezt követően a perc beállítás fog hasonlóan villogni, mint előzőleg az óra.
- ✧ A ‘**LE**’ or ‘**FEL**’ nyíllal állítsa be a percet az órán.
- ✧ Az ‘**ENTER**’ gomb megnyomásával nyugtázza az idő beállítást.

Időzítő beállítása



- ✧ Egyszer nyomja meg a '**CLOCK**' gombot, hogy belépjen a beállítás menüjébe.
- ✧ A "**LE**' or '**FEL**' nyíllal válassza ki, hogy a 6 időzítő programból (⌚1~⌚6) melyiket szeretné beállítani. Közben a kiválasztott időzítő program ikonja lassan fog villogni fog.
- ✧ Nyomja meg a '**CLOCK**' gombot a megerősítéshez. Ezt követően a '▶**SET CLOCK**' felirat jelenik meg a kijelzőn, valamint az óra értéke fog lassan villogni.
- ✧ A '**LE**' or '**FEL**' nyilakkal állítsa be órát.
- ✧ Nyomja meg a '**CLOCK**' gombot, hogy nyugtázza az óra beállítást. Ezt követően a perc beállítás fog hasonlóan villogni, mint előzőleg az óra.
- ✧ A '**LE**' or '**FEL**' nyíllal állítsa be a percet az órán.
- ✧ Az '**ENTER**' gomb megnyomásával nyugtázza az idő beállítást. Ekkor az '**ON**' illetve '**OFF**' felirat kezd el villogni a kijelzőn.
- ✧ A '**LE**' or '**FEL**' nyíllal állítsa be hogy ebben az időpontban indítani '**ON**', vagy leállítani '**OFF**' szeretné a készüléket.
- ✧ Nyomja meg a '**CLOCK**' gombot a megerősítéshez, hogy indítási vagy leállítási időpontot adott meg. A kijelző ezt követően a 888 karakterek alatt különböző értékeket fog mutatni, annak megfelelően, hogy milyen parancsot adott meg. Amennyiben az indítás időpontját állította be, akkor a '**SET**' ikon mellett az utolsó beállított hőmérséklet érték lesz látható. Ha a kikapcsolás időpontját állította be, akkor a '**--**' felirat lesz látható. Az '**ENTER**' megnyomásával kilép az időzítő menüjéből

Időzítő törlése



- ✧ Egyszer nyomja meg a '**CLOCK**' gombot, hogy belépjen a beállítás menüjébe.
- ✧ A "**LE**' or '**FEL**' nyíllal válassza ki, hogy a 6 időzítő programból (⌚1~⌚6) melyiket szeretné beállítani. Közben a kiválasztott időzítő program ikonja lassan fog villogni fog. A kiválasztott programra nyomja meg a "Cancel" gombot

Időzítő ellenőrzése



- ✧ Egyszer nyomja meg a '**CLOCK**' gombot, hogy belépjen a beállítás menüjébe.
- ✧ "**LE**' or '**FEL**' nyíllal válassza ki, hogy a 6 időzítő programból (⌚1~⌚6) melyiket szeretné beállítani. Közben a kiválasztott időzítő program ikonja lassan fog villogni fog, továbbá látható lesz az időzítő által beállított parancs, hogy indítás vagy leállítási időpont és a beállított időpont értéke timer action (on or off) and set clock will be shown. Amennyiben az indítás időpontját

állította be, akkor a beállított hőmérséklet érték lesz látható. Ha a kikapcsolás időpontját állította be, akkor a '—' felirat lesz látható.

- ✧ Tartsa nyomva a **'CANCEL'** gombot 3 másodpercig vagy pedig fél percig ne nyomjon meg gombot hogy kilépjen az ellenőrzés menüjéből

Megjegyzés:

Amennyiben az időzítő és a kézi indítás között ellentmondás van:

1. A kézi indításnak mindig felül írja az időzített leállítást.

Hiba kód törlése



- ✧ Nyomja meg az **'ENTER'** és a **'CLOCK'** gombot egy időben. Ezzel törölni fog minden a kijelzőn megjelenő hibakódot.
- ✧ A készülék egy hangjelzést fog adni.

Lekérdező üzemmód



- ✧ Nyomja meg az **'E-HEATER'** és a **'DISINFECT'** gombot egy időben 1 másodpercig, ezzel a lekérdező menübe lép. Itt a **'LE'** or **'FEL'** nyíllal a készülék működési és beállítási paramétereit ellenőrizheti.
- ✧ Tartsa nyomva a **'CANCEL'** gombot 1 másodpercig vagy ne nyomjon meg gombot 30 másodpercig. Ekkor a készülék kilép a lekérdező módból.
- ✧ Látható információk:

| sorNo. | Óra jelzés második karaktere | Perc első karaktere | Perc második karaktere | Mennyiség | Magyarázat |
|--------|------------------------------|---------------------|------------------------|------------------|-------------------------------------|
| 1 | | S | U | Hőmérséklet (°C) | T5U |
| 2 | | S | L | Hőmérséklet (°C) | T5L |
| 3 | | t | 3 | Hőmérséklet (°C) | T3 |
| 4 | | t | 4 | Hőmérséklet (°C) | T4 |
| 5 | | t | p | Hőmérséklet (°C) | TP |
| 6 | | t | h | Hőmérséklet (°C) | Th |
| 7 | | l | E | Áramerősség (A) | Kompresszor |
| 8 | ! | | | | Utolsó hibakód |
| 9 | 2 | | | | Előző 1. hiba vagy önvédelmi kód |
| 10 | 3 | | | | Megelőző 2. hiba vagy önvédelmi kód |
| 11 | | | | | Szoftver verzió |

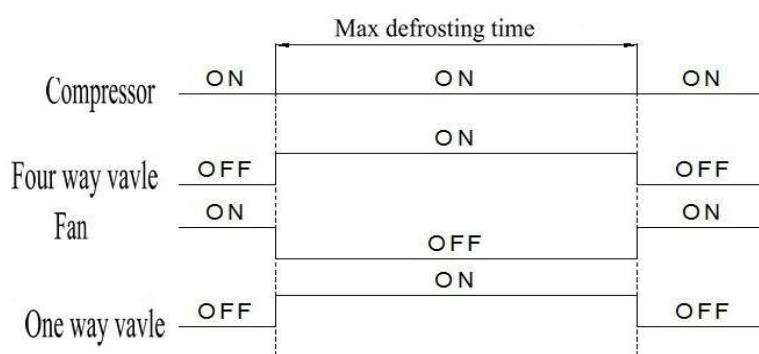
Leolvasztási funkció

Amikor a külső hőmérséklet $T3 \leq 0^\circ\text{C}$ alá esik és a Kompresszor többet megy folyamatosan mint 40 perc. (Ha a kompresszor gyakran bekapcsolni próbál 10 percen belül.) Minden elindult ciklus elejétől a rendszer méri az üzemidőt és amikor az eléri a 40 percet a leolvasztási ciklus aktiválódik a leolvasztás a kompresszor indulását követő 2. perc után.

A leolvasztás a következő feltételek teljesülése után áll le.

1. A leolvasztás indítása után 10 perccel.
2. $T3 \geq 15^\circ\text{C}$.

A fő hűtőköri elemek működési ciklusa leolvasztás alatt:



A készülék önellenőrző, önvédelmi funkciói:

Ha a készülékben az önvédelmi funkció aktiválódik, a készülék automatikusan leáll, és önellenőrzést végez. Amennyiben a hiba már nem áll fent az önellenőrzés alatt a készülék magától újraindul. Az önvédelmi funkció aktiválódásakor a készülék hangjelzéssel figyelmeztet minden 2. percen, továbbá a kijelzőn megjelenik a figyelmeztető jelzés és a hiba kódja illetve a víz hőmérséklet felváltva villog.

A CANCEL gomb 3 másodpercig tartó nyomvatartása után a figyelmeztető jelzés eltűnik, de az önvédelmi funkcióból a készülék csak akkor lép ki, ha a hiba megoldódik illetve a hibakód eltűnik a kijelzőről.

Amennyiben a készüléken aktiválódik az önvédelmi funkció, kérjük végezze el Ön is a következő ellenőrzést:

1. A levegő ki- és belépő csatlakozások szabad átjárhatósága akadálytalan;
2. A készülékház levétele után a ventilátorházra csatlakoztatott lemezes hőcserélőn nincs túl sok porszennyeződés, ami akadályozza a légáramlást?;
3. A készülék tápellátása nem megfelelő (Meghaladja a működési tartományt: $220 \pm 10\%$)

Megjegyzés:

Ha azt tapasztalja, hogy az Önvédelmi funkció aktiválódott, a hibakód eltűnése után indítsa újra a készüléket a főkapcsoló ki és bekapcsolásával.

FIGYELMEZTETÉS!

Az elektromos melegítés fedőlapját kizárólag szakember távolíthatja el, ennek figyelmen kívül hagyása áramütéshez vagy más veszélyhez vezethet.

5.8. Hibakódok ismertetése

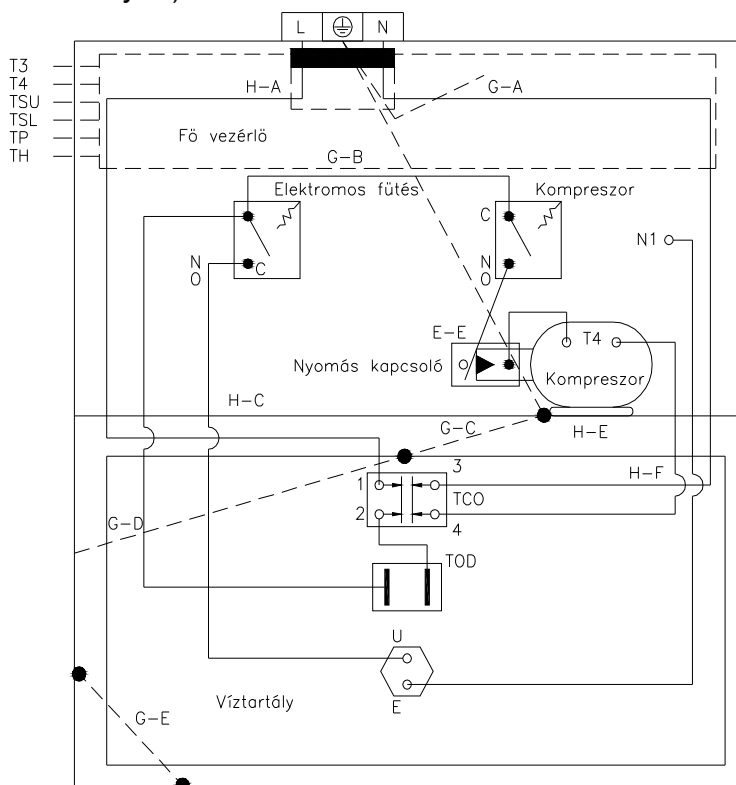
Megjelenítés A hibás működés leírása

| | |
|-----------|---|
| E0 | A T5U szenzor hibája. |
| E1 | A T5L szenzor hibája. |
| E2 | Kommunikációs hiba a víztartály és a vezetékes vezérlés között. |
| E4 | A elpárologtató cső hőmérsékleti szenzorának hibája |
| E5 | A külső környezeti hőmérsékleti szenzor hibája |
| E6 | Az kompresszor elvezető cső hőmérsékleti szenzor hibája |
| E7 | A hőszivattyú rendszer hibája |
| E8 | Szivárgóáram hiba. A vezérlés L, N > 14mA felett, villamos szivárgás hibát jelez. |
| E9 | T3 szenzor – kompresszor elszívó cső szenzor hibája |
| EE | Elektromos fűtőtest nyitott áramkör, szakadás |
| EF | Időzítő hiba, az időzítés vezérlő hibája |
| Ed | E-EEPROM chip hiba |
| P1 | A túlnyomás elleni védelem hibája |
| P2 | Az elvezető cső túlmelegedési hibája |
| P3 | A kompresszoron nem folyik át áram |
| P4 | A kompresszor túlterhelési hibája |
| LA | A külső hőmérséklet nem felel meg a hőszivattyú működési feltételeinek, a készülék E-heater (Elektromos melegítési) üzemmódra vált automatikusan! |

5.5.-1. táblázat

Megjegyzés:

Amennyiben a berendezés hibás működését észleli, kérjük, forduljon a márkaszervizhez vagy a vevőszolgálatunkhoz (Kivétel az LA működési tartomány hibajelzés esetén – lásd működési körülmények).



- T3: Cső hőmérsékleti szenzor
- T4: Környezeti hőmérsékleti szenzor
- T5L: Tartály hőmérsékleti szenzor (alsó)
- TSU: Tartály hőmérsékleti szenzor (felső)
- TP: Kiürítési hőmérsékleti szenzor
- TH: Visszaáramló levegő hőmérsékleti szenzor

6. KARBANTARTÁS

6.1. A felhasználó által elvégzendő tervszerű megelőző karbantartás

FIGYELMEZTETÉS!

A lent ismertetett műveleteket csak akkor szabad elvégezni, amikor a gép nem üzemel, és ki kell kapcsolni, a külső kapcsolót „KI” pozícióba kell fordítani

Az alábbi műveleteket legalább kéthavonta ajánlatos elvégezni:

a) biztonsági szelep: az eldugulás megelőzése és a mészlerakódás eltávolítása érdekében a biztonsági szelepet rendszeresen működtetni kell.

b) külső burkolat: szappanos vízbe mártott nedves ruhával tisztítsa. Ne használjon agresszív tisztítószerket, rovarirtót vagy mérgező termékeket.

6.2. A hőszivattyús bojler rutinellenőrzése

A lehetséges hibák minimális szintre csökkentése céljából és a készülék tökéletesen hatékony üzemelésének (azaz a minimális üzemelési költségek mellett a maximális teljesítmény) biztosítása érdekében legalább két évente ajánlatos a területileg illetékes szervizes kollégát felkérni arra, hogy elvégezze a készülék átfogó ellenőrzését. A szervizes által elvégzendő tervszerű megelőző karbantartási műveleteket.

6.3. Műszaki támogatás

Mielőtt egy lehetséges hiba esetén a szervizközponttal, vagy a területileg illetékes szervizes kollégával felvenné a kapcsolatot, kérjük, ellenőrizze, hogy a meghibásodás nem olyan egyéb körülményekből adódik-e, mint pl. az ideiglenes áramkimaradás vagy vízhiány.

Az esetleges javítás során kizárólag eredeti cserealkatrészeket szabad használni, s a meghibásodást kizárólag szakképzett szerelő háríthatja el. A fenti ajánlások be nem tartása veszélyeztetheti a készülék biztonságát és érvényteleníti a gyártó felelősségvállalását.

6.4. A hőszivattyús bojler ártalmatlanítása

A készülék R134a típusú hűtőgázt tartalmaz, amelyet nem szabad a légkörbe engedni. Amennyiben a vízmelegítőt tartósan üzemben kívül helyezik, gondoskodjon arról, hogy az ártalmatlanítási műveleteket kizárólag képzett szakemberek végezzék. A termék megfelel a 2002/96/EK európai uniós irányelvnek.



A készülék adatkímkéjén feltüntetett áthúzott kuka szimbólum azt jelzi, hogy amikor a termék eléri élettartamának végét, azt a háztartási hulladéktól külön kell ártalmatlanítani, és az elektromos illetve elektronikus berendezések számára kijelölt hulladéklerakó telepre kell szállítani, illetve vissza kell juttatni a kereskedőnek, amennyiben ugyanilyen fajtájú új készüléket vásárolnak. A leszerelt készülék megfelelő hulladéklerakó telepre történő elszállítása a felhasználó feladata. A leszerelt készülék megfelelő, elkülönített begyűjtése és ezt követő öko-kompatibilis újrahasznosítása, kezelése, illetve ártalmatlanítása hozzájárul a környezetre és egészségre gyakorolt káros hatások megelőzéséhez, és elősegíti a terméket alkotó anyagok újrahasznosítását.

MŰSZAKI INFORMÁCIÓ ÜZEMBE HELYEZŐK RÉSZÉRE

7. HASZNOS TANÁCSOK

7.1. Az üzembe helyező képesítése

FIGYELMEZTETÉS!

A készülék üzembe helyezését és első beindítását képzett szakembereknek kell elvégeznie az üzembe helyezésre vonatkozó hatályos nemzeti előírásoknak, illetve a helyi hatóságok és közegészségügyi szervezetek által meghatározott bármely követelménynek megfelelően.

A hőszivattyús forróvíztároló működéséhez megfelelő mennyiségű R134a hűtőközeget tartalmaz. A hűtőfolyadék nem károsítja a légkör ózonrétegét, nem gyúlékony és nem

robbanásveszélyes, azonban a hűtőkörön kizárólag az arra felhatalmazott személyzet végezhet karbantartást, illetve munkálatokat a szükséges felszerelések alkalmazásával.

7.2. Az üzembe helyezési, kezelési és karbantartási kézikönyv használata

FIGYELMEZTETÉS!

A nem megfelelő üzembe helyezés személyek és állatok sérülését vonhatja maga után, illetve kárt okozhat a tárgyakban. Ezekért a gyártó felelősséget nem vállal.

Az üzembe helyezést végző köteles betartani a kézikönyvben szereplő utasításokat. Miután az üzembe helyezést elvégezte, az üzembe helyezést végző köteles tájékoztatni és útbaigazítani a felhasználót a vízmelegítő működtetéséről és a fő műveletek helyes elvégzéséről.








7.3. A hőszivattyús boiler ellenőrzése

A készülék mozgatásakor vagy a csomagolás megnyitásakor gondosan kövesse az **ÁLTALÁNOS INFORMÁCIÓK** fejezet **1.4.** és **1.5.** pontjában lefektetett utasításokat.

A csomagolás eltávolításakor kérjük, ellenőrizze a készülék épségét és az összes alkatrész meglétét.

7.4. Biztonsági előírások

Az alábbi táblázatban használt szimbólumok ismertetését lásd az **ÁLTALÁNOS INFORMÁCIÓK** fejezet **1.3** pontjánál.

| | figyelmeztetés | veszély | |
|----|---|---|---|
| 1. | A csatlakozó csöveket és vezetéseket védje az esetleges sérüléstől. | Áramütés az áram alatt lévő alkatrészek érintésének következtében. |  |
| 2. | Gondoskodjon arról, hogy az üzembe helyezés helyszíne és minden olyan rendszer, amelyhez a készüléket csatlakoztatják, teljes mértékben megfelel a hatályos előírásoknak. | A sérült csövekből szivárgó víz által okozott elárasztás. |  |
| 3. | A célnak megfelelő kézi szerszámokat és felszerelést használjon (különösen arról kell gondoskodni, hogy a szerszám nem elhasználódott és a nyele ép, illetve biztonságosan rögzített). | Áramütés a nem megfelelően üzembe helyezett, áram alatt lévő alkatrészek érintésének következtében. |  |
| 4. | A célnak megfelelő kézi szerszámokat és felszereléseket megfelelő módon használja, úgy, hogy ne eshessenek le a magasból. Használat után a szerszámokat és felszereléseket tegye vissza a helyére. | A készülék nem megfelelő üzemi körülmények által okozott sérülése. |  |
| 5. | A célnak megfelelő elektromos berendezéseket használjon. A berendezéseket megfelelő | Repülő szilánkok vagy forgácsok által okozott személyi sérülés, por belélegzése, ütött, vágott, szúrt sebek és horzsolások. |  |
| 6. | | A készülék vagy a környező tárgyak leeső szilánkok, ütődés és bevágás által okozott károsodása. |  |
| 7. | | Repülő szilánkok vagy forgácsok által okozott személyi sérülés, por belélegzése, ütött, vágott, szúrt sebek és horzsolások. |  |

- módon használja. Az átjárókban ne legyenek tápkábelek. A berendezések ne eshessenek le a magasból. Használat után húzza ki a hálózatból és tegye vissza a helyére.**
- Az alkatrészeket az alkalmazott termék biztonsági adatlapján szereplő utasításoknak megfelelően kell**
5. **megtisztítani a kazánkötőt, a helyiség szellőztetése és védőruházat viselése mellett. Kerülje a különböző termékek összekeveredését és védje a készüléket illetve a környező tárgyakat.**
- Gondoskodjon arról, hogy a hordozható létrákat biztonságosan helyezik el és megfelelően ellenállóak, a létrafokok épek és csúszásmentesek. A létrát nem szabad mozgatni, miközben valaki rajta van. Egy személynek mindig felügyelnie kell a munkálatokat.**
6. **Gondoskodjon arról, hogy a munka helyszínén a világítás, szellőzés és a vonatkozó szerkezetet szilárdsága tekintetében megfelelő higiéniai körülményeket biztosítottak.**
7. **Minden munkafázis során viseljen egyéni védőruházatot és felszerelést.**
- A készülék belsejében minden műveletet a szükséges elővigyázatossággal kell végezni az éles alkatrészekkel történő hirtelen érintkezés elkerülése érdekében.**
9. **Mozgatást megelőzően eresszen le minden olyan alkatrészt, amely meleg vizet**
- A készülék vagy a környező tárgyak leeső szilánkok, ütődés és bevágás által okozott károsodása.
- A bőrrel vagy a szemmel érintkező savas anyagok által okozott személyi sérülés; ártalmas vegyi anyagok belélegzése vagy lenyelése. A készülék vagy a környező tárgyak savas anyagok maró hatása által okozott károsodása.
- Leesés vagy véletlenül összecukódó állólétra által okozott személyi sérülés.
- Beütődés, elesés, stb. által okozott személyi sérülés.
- Áramütés, lehulló szilánkok vagy forgácsok, por belélegzése, rázkódás, vágott vagy szúrt sebek, horzsolás, zaj és vibráció által okozott személyi sérülés.
- Vágott vagy szúrt sebek, horzsolás által okozott személyi sérülés.
- Égési sérülések.



tartalmazhat, szükség esetén víztelenítés végrehajtásával.

- | | | | |
|-----|---|---|---|
| 11. | Az elektromos csatlakozásokat megfelelő keresztmetszetű kábelekkel végezze. | Alulméretezett kábeleken áthaladó villamos áram által okozott túlmelegedés következtében kialakuló tűz. | △ |
| 12. | A készülék és a munkaterület közelében található minden terület védelmét megfelelő anyagokkal biztosítsa. | A készülék vagy a környező tárgyak lehulló szilánkok, ütődés és bevágás által okozott károsodása. | △ |
| 13. | A készüléket óvatosan mozgassa, megfelelő védőeszközök alkalmazásával. | A készülék vagy a környező tárgyak rázkódás, beütődés, vágás vagy zúzódás által okozott károsodása. | △ |
| 14. | Minden anyagot és felszerelést a könnyű és biztonságos mozgást lehetővé tevő módon rendezzen el, elkerülve az anyagok olyan felhalmozódását, amely összeroskadhat vagy összedőlhet. | A készülék vagy a környező tárgyak rázkódás, beütődés, vágás vagy zúzódás által okozott károsodása. | △ |
| 15. | A készüléken végzett bármely munka által érintett minden biztonsági és vezérlő funkciót állítson alaphelyzetbe, és a készülék újraindítása előtt győződjön meg arról, hogy megfelelően működnek. | A készülék szabályozatlan üzemelés által okozott károsodása vagy leállása. | △ |

8. ÜZEMBE HELYEZÉS



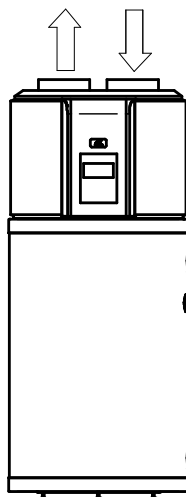
FIGYELMEZTETÉS!

Kövesse, és szigorúan tartsa be az előző pontokban szereplő általános figyelmeztetéseket és biztonsági utasításokat.

8.1. A légcsatorna csatlakoztatási módjai

Levegő kiléptetés

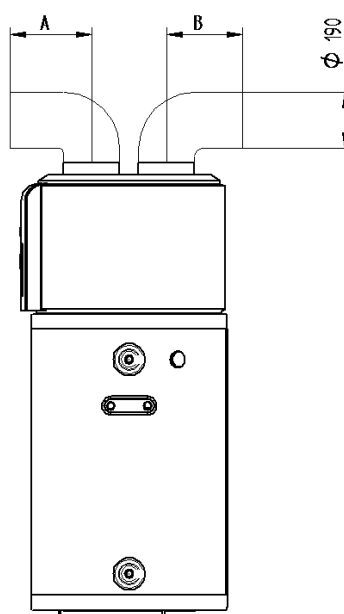
Levegő beléptetés



8.1.-1 ábra

Levegő kiléptetés

Levegő beléptetés



8.1.-2. ábra

A levegő beléptetés és kiléptetés légcsatornához van csatlakoztatva. $A + B \leq 10$ m

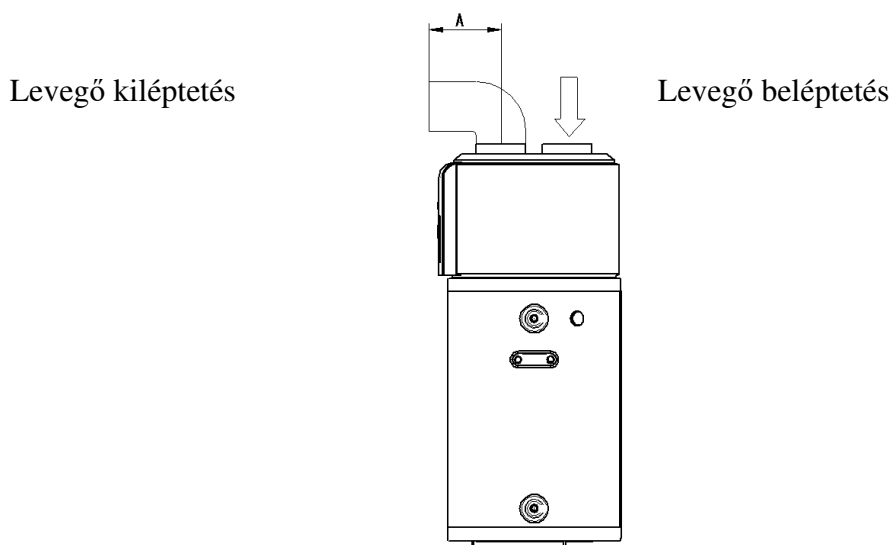
▪ A légcsatorna leírása

| A légcsatorna alakja | Méretek (mm) | Egyenes vonal nyomás esése (PA / m) | Egyenes vonal hossza (m) | Görbület nyomásesése (PA / m) | Görbület mennyiség e |
|----------------------|--------------|-------------------------------------|--------------------------|-------------------------------|----------------------|
| Kör alakú | Ø 190 | ≤2 | ≤10 | ≤2 | ≤5 |
| Téglalap alakú | 190x190 | ≤2 | ≤10 | ≤2 | ≤5 |

Figyelmeztetés: Mind a ki mind a belépési ponthoz kötelező légcsatornát csatlakoztatni a megfelelő IP védettség biztosítása érdekében, amennyiben a készülék feletti mennyezetén nedvesség lecsapódás tapasztalható.

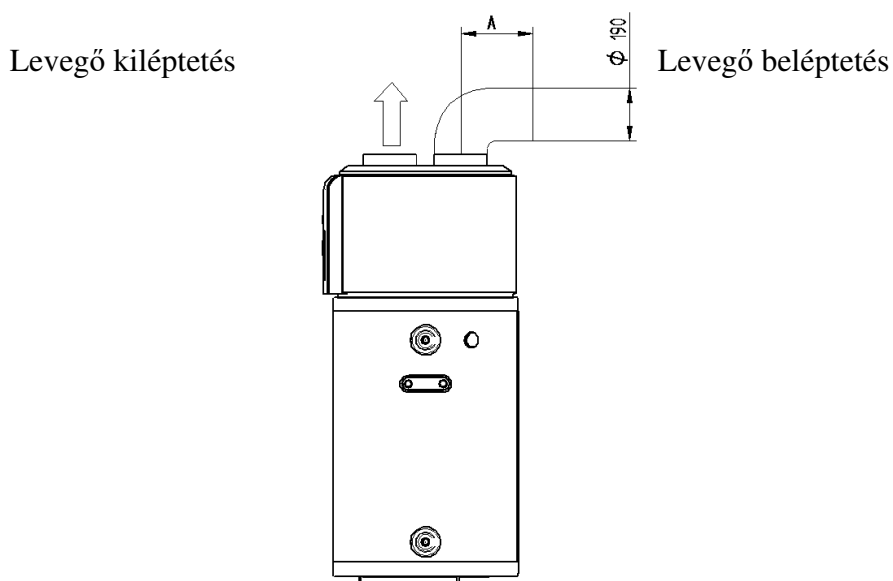
A légcsatornával való működtetés miatt a légáram és a hőszivattyú kapacitásának egy része elvész a rendszerben. Amennyiben nem kerül a készülékre légcsatorna abban az esetben a helyiségben kell

arról gondoskodni, hogy a készülék feletti térrészben semmilyen körülmény között ne keletkezessen nedvesség, kondenzáció.



8.1.-3. ábra

A levegő beléptetés nincs légcsatornával csatlakoztatva, a levegő kiléptetés viszont igen. $A \leq 10$ m
Javaslat: Érdemes hőfelesleg esetén alkalmazni, illetve, ha télen hőfelesleggel rendelkező térben használják.



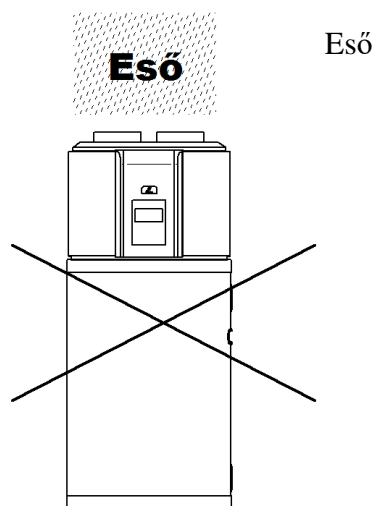
8.1.-4. ábra

A levegő beléptetés légcsatornával van csatlakoztatva, a levegő kiléptetés viszont nincs. $A \leq 10$ m

Javaslat: Nyáron ez a csatlakoztatási mód felfrissíti a helység levegőjét.

MEGJEGYZÉS

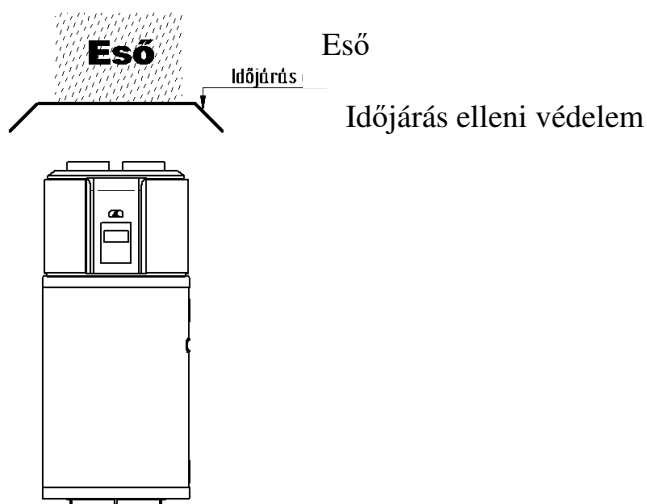
- A légcsatornával való összeköttetés miatt a légáram és a hőszivattyú kapacitásának egy része elvész a rendszerben.
- Amennyiben a fő egység levegő kiléptetését szövet légcsatornához csatlakoztatják, a fő egység működése közben a levegő kiléptetési szövetcsatornán kívül kondenzált cseppek keletkezhetnek. Kérjük, gondoskodjon a kondenzált víz kiürítéséről. Ilyenkor javasolt a hőszigetelő réteget a légcsatorna kimenetén kívül felvinni.



8.1.-5. ábra

A HB200(C) forróvíztároló zárt térben való üzembe helyezése.

A HB200(C) forróvíztárolót tilos a szabadban vagy esőnek, csapadékok kitéve működtetni.

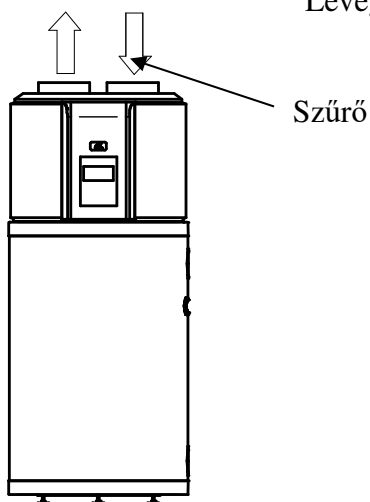


8.1.-6. ábra

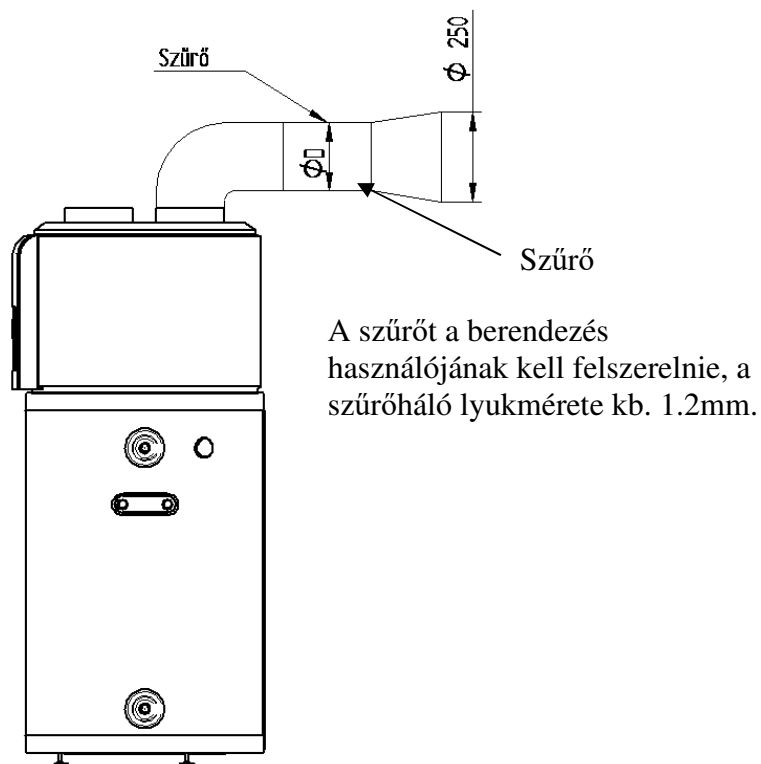
Amennyiben a HB200(C) forróvíztároló kültérbe vezető légcsatornához van csatlakoztatva, megbízható vízálló védelmet kell a légcsatornának biztosítani, hogy ne kerüljön csapadékvíz a berendezésbe.

Levegő kiléptetés

Levegő beléptetés

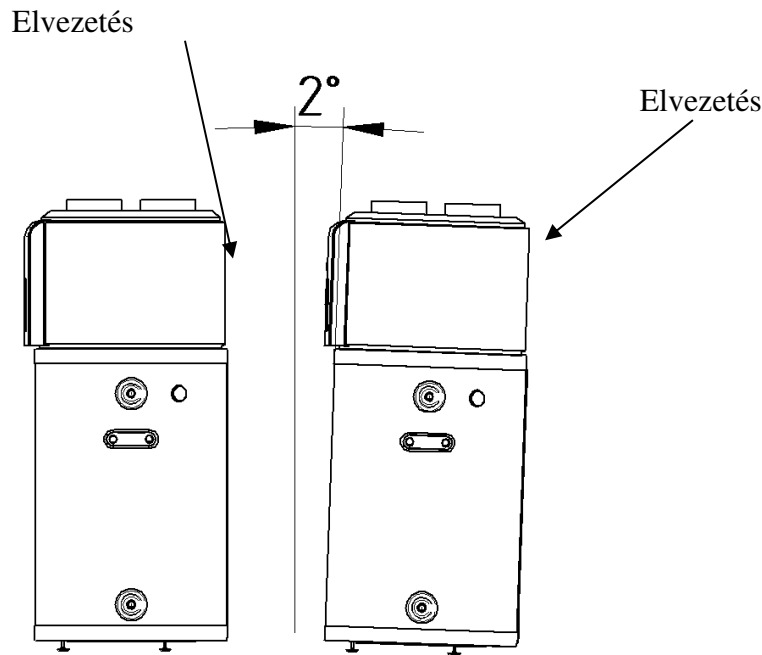


8.1.-7. ábra



8.1.-8. ábra

Szűrő felszerelése a berendezés légbeáramlásához. Amennyiben a berendezés légcsatornához van csatlakoztatva, a légcsatorna bemenetéhez szűrőt kell felszerelni.



8.1.-9. ábra

8.1.-10. ábra

A kondenzált víz folyamatos elvezetése érdekében kérjük, vízszintes felületen helyezze üzembe a berendezést! Amennyiben ez nem lehetséges, gondoskodjon arról, hogy az elvezetés kifolyása a lehető legalacsonyabb helyen legyen. Ajánlatos a berendezést úgy elhelyezni, hogy annak a függőlegestől való maximális elhajlási szöge 2° legyen

8.2. Első beindítás

A első beindítása előtt, kérjük, ellenőrizze az alábbi elemeket:

- A berendezés megfelelő felszerelése;
- A csövek és a vezetékek megfelelő csatlakoztatása;
- A hűtőcső szivárgása tesztelésre került;
- Hatékony vízvezető cső.
- Teljes körű szigetelésvédelem;
- Megfelelő földelés;
- Megfelelő áramforrás;
- Nincsen akadály a levegő beléptetésében és kiléptetésében;
- Nincsen levegő a vízvezetékben és minden szelep nyitott állapotban van;
- Hatékony elektromos szivárgásvédelem működik;
- Elégséges a vízbemenet nyomása ($\geq 0,15\text{MPa}$)

Miután a készüléket csatlakoztatták a vízhálózat és villamos rendszerekhez, a forróvíztárolót fel kell tölteni a háztartási vízellátó hálózattól. **A fűtés bekapcsolása előtt a tárolót fel kell tölteni vízzel.** A tároló vízzel való feltöltésekor a legközelebbi csaptelep melegvíz szelepét nyissa ki, a többi szelep zárva legyen. Ezután nyissa ki a hidegvízvezetékbe beépített (2.5.-1. ábra 1. tétel) elzárószelepét. A tároló akkor van feltöltve, ha a csaptelepen megjelenik a víz. Öblítés céljából néhány percig folytatni kell a vizet, majd zárja el a melegvíz szelepet.

AZ ELSŐ FELFŰTÉST SZAKEMBERREL ELLENŐRIZTESSE!

Szemrevételezéssel ellenőrizze, hogy nem szivárognak-e a karimák és csőszerelvények csatlakozásai – ha szükséges, finoman húzzon utána nekik. Csak ezt követően szabad a készüléket az elektromos hálózatba kötni. A forróvíztároló hőszivattyú üzemmódban történő bekapcsolásához nyomja meg a vezérlőpanelen található **ON/OFF** gombot. Az óra első beállítása és a különböző további paraméter- és programbeállítások előtt kövesse a 4. fejezet utasításait.

KARBANTARTÁS ELVÉGZÉSÉRE JOGOSULT SZEMÉLYZET RÉSZSÉRE

9. KARBANTARTÁSI UTASÍTÁSOK



FIGYELMEZTETÉS!

Kövesse, s szigorúan tartsa be az előző pontokban szereplő általános figyelmeztetéseket és biztonsági utasításokat.

Minden karbantartási műveletet és tevékenységet szakképzett személyzetnek kell elvégeznie (azaz a hatályos előírások által megszabott szükséges szakértelemmel kell rendelkeznie).

Ha a hálózati csatlakozóvezeték megsérül, akkor a veszélyek kiküszöbölése céljából a cserét csak a gyártóval, szervizével vagy más, hasonlóan szakképzett személlyel szabad elvégeztetni.

FIGYELMEZTETÉS!

A javítást vagy karbantartást előtt a készüléket mindig ki kell kapcsolni, a külső kapcsolót „KI” pozícióba kell fordítani

9.1. Készülék ürítése

A tároló leürítése a forróvíztároló elé szerelt leeresztő szelepen (csapon), vagy a kombinált biztonsági szelepen keresztül (a forgató gombnak a nyíl irányába való elfordítása) történik.

Leürítés előtt zárja el a vízhálózati elzáró szelepet, valamint a csaptelepek hidegvíz szelepét. Ugyanakkor nyissa ki az egyik csaptelep melegvíz szelepét, és tartsa nyitva mindaddig, míg a leürítés tart. **FIGYELEM! A VÍZ LEERESZTÉSEKOR FORRÓVÍZ LÉPHET KI!**

Ha a tároló belsejéből vízszivárgást vagy egyéb rendellenességet észlel, azonnal kapcsolja le a készüléket a vízhálózatról az elzárószelep segítségével.

9.2. Tároló és kombinált biztonsági szelep

A biztonságos üzemelés érdekében célszerű időnként (kb. évente) vízvezeték-szerelővel a készüléket és a kombinált biztonsági szelep helyes működését átvizsgáltatni. Ezenkívül javasoljuk, hogy a biztonsági szelep lefúvató gombjának a nyíl irányába történő elfordításával havonta - kéthavonta fúvassa le a szelepet. Ezáltal a szelepek megtisztul az esetleg ráakódott szennyeződésektől (vízkő, homokszemcse stb.).

9.3. Aktív anód

A forróvíztároló kiegészítőleg aktív anóddal van védve a korrózióval szemben. Az aktív anód élettartama a víz és üzemi viszonyoktól függ. A vízkő eltávolítására időszakonként végrehajtott karbantartási intézkedéseknél, de legalább kétévenként felül kell vizsgálni az anód állapotát.

Az ismételt ellenőrzés időpontját a szerelő határozza meg. Ha az anód átmérője akár egy helyen is 10 mm-re csökken, az anódot ki kell cserélni.

A cserét csak szerződött szakszervíz végezheti (lásd jótállási jegy!).

Az aktív anód cseréje után a földelését az eredeti állapotnak megfelelően kell visszaállítani. Rendkívül fontos az aktív anód és a földelő csavar közötti jó fémes kontaktus.

HA A FENTIEK BETARTÁSÁT ELMULASZTJA, ÉS EBBŐL EREDŐEN A KÉSZÜLÉK BIZTONSÁGI ÉS HASZNÁLATI TULAJDONSÁGAI KÁROSODNAK, ÖN ELVESZÍTI A JÓTÁLLÁSI ÉS SZAVATOSSÁGI JOGAIT.

9.4. Vízkő eltávolítása

A használt víz minőségétől és mennyiségétől függően a hőcserélőre valamint a tartály falára vízkő rakódik le. A lerakódott vízkő csökkenti a fűtés hatásosságát. Ezért szükséges a forróvíztárolót kétévenként vízkőteleníteni.

A hőcserélőn, a zárófedelen és annak szerelvényein lerakódott vízkő eltávolítására éles fémtárgyat vagy savat alkalmazni nem szabad. A tisztítást mechanikai úton végezzük, egyéb tisztítási, ill. fertőtlenítési eljárás nem szükséges. A tartály belsejéből a szerelvénynyíláson keresztül kézzel távolítható el a vízkő. Célszerű a tartályt vízszaggal átöblíteni a vízkő-eltávolítás után. A vízkő eltávolítása karbantartásnak minősül, nem tartozik a jótállási tevékenységek közé, azonban az áramkör megbontásának szükségessége miatt az ismételt üzembe helyezést (a villamos csatlakozások felülvizsgálatával) csak szakember végezheti el.

9.5. Fagykárak elkerülése

Ha a forróvíztároló elhelyezésre szolgáló helyiségben a hőmérséklet fagypontra alá süllyedhet, a tároló fűtését fagyveszélyes időszakban nem szabad kikapcsolni, vagy le kell üríteni a tárolót.

9.6. Indirekt fűtés esetén

A TÚLFŰTÉS ELLENI VÉDELEMRŐL AZ INDIREKT FŰTŐBERENDEZÉSNEK KELL GONDOSKODNIA!

9.7. Levegőszűrő

Havonta tisztítsa ki a légszűrőt, hiszen az befolyásolja a melegítési teljesítményt! Amennyiben a szűrő közvetlenül a levegő beléptetésbe került felszerelésre (azaz a levegő beléptetés nincsen légcsatornához csatlakoztatva), a szűrő leszerelésének és tisztításának a módja a következő: az óramutató járásával ellentétesen kell kicsavarni a levegő beléptetési zárógyűrűt, ki kell venni a szűrőt és tökéletesen ki kell azt tisztítani, végül pedig vissza kell szerelni a helyére

9.8. Nem hibából adódó leállások

a) **3-perces védelem**

Amikor a berendezés áram alatt van, a lezárását követő azonnali újraindításhoz a kompresszor védelme érdekében 3 percet kell várni.

b) Ha a berendezés önvédelmi mechanizmust indít el, és közben leáll, ellenőrizze az alábbiakat:

Amikor az áramjelző kivilágosodik, előfordulhat, hogy a berendezés a bekapcsoláskor még nem teljesíti a rendszerindulási feltételeket. Hogy a levegő kiléptetés, illetve beléptetés nincs-e beszorulva, hogy erős huzat ne érje a levegő kimenetet.

c) **Kiolvasztás**

Nedves, hideg környezetben a párologtató befagyhat és így csökkenhet a vízmelegítési teljesítmény. És ilyenkor a berendezés abbahagyja a víz melegítését, átvált a kiolvasztásra, és csak ez után kezdi meg a vízmelegítést.

A kiolvasztás alatt a ventilátor leáll, a négyirányú szelep megfordítja az áramlás irányát, és a kompresszor működik folyamatosan.

A kiolvasztás a külső környezet és a fagy függvényében 3 perctől 10 percig terjedhet.

d) **A hőmérséklet kijelzése**

Amikor a berendezés leáll, a hó kiengedése következtében teljesen normális a hőmérséklet-csökkenés. A rendszer bizonyos hőfokra való visszaesést követően automatikusan újraindul.

A vízmelegítés során a kijelzett víz hőmérséklet egy ideig csökkenhet, vagy nem nőhet a víz hőcseréje miatt. Amikor a tartály teljes egészében elérte a beállított hőmérsékletet, a berendezés automatikusan leáll.

9.9. Hibák és megoldások

Diszfunkcionalitás Oka

Megoldásai

| | | |
|--------------------------------------|---|---|
| A kimeneti víz hideg A kijelző sötét | Ellenőrizze a hálózati feszültség meglétét! A kimeneti vizet alacsony hőfokúra állították be. Károsodott a kimeneti víz hőmérsékleti vezérlő. A jelző áramköre károsodott. | Állítsa be a kimeneti vizet magasabb hőfokúra! Forduljon szakemberhez! |
| Nem jön meleg víz a kimeneten | A csapvíz nincsen becsatlakoztatva. Alacsony a víznyomás. A bemeneti szelep elzáródott. | A vízbevitelt követően visszaáll a normál működésre Nyissa meg a belső bemeneti szelepet! |
| Vízszivárgás | A csővezetékek csatlakozása nem tökéletes | Ellenőrizze és erősítse meg az összes csatlakozást |

9.10. A berendezés önvédelmi mechanizmusai

- a) A berendezés önvédelem esetén leáll, megkezdzi az önellenőrzést és a védelem életbe léptetésekor megkezdzi az újraindulást.
- b) Az önvédelem megindulásakor a berregő minden második percben berreg, kivilágosodik az **ALARM** (riasztás) jelző, valamint a kijelzőn felváltva jelenik meg a hibakód és a víz hőmérséklete. A riasztás kikapcsolásához 3 másodpercen keresztül tartsa lenyomva a **CANCEL** gombot. Amikor az önvédelem megoldja a hibát, a hibakód eltűnik a kijelzőről.
- c) A berendezés az alábbi körülmények között indítja meg önvédelmi mechanizmusait:
 - c.1) A levegő beléptetés vagy kiléptetés akadályba ütközik;
 - c.2) A párologtatót túl sok por fedi;
 - c.3) Az áramforrás nem megfelelő (meghaladja a 230V ($\pm 10\%$) feszültségtartományt)

MEGJEGYZÉS

A berendezés önvédelme esetén manuálisan kell azt áramtalanítani, valamint a hiba megoldását követően újraindítani.

Tisztítás

A tisztítási, ill. fertőtlenítési utasítást (beleértve az alkalmas fertőtlenítőszer megnevezését is) a gyártónak, ill. forgalmazónak egyértelműen a vásárló tudomására kell hoznia! A termék tisztítása/fertőtlenítése során használt vegyszerek bejelentésére/nyilvántartásba vételére vonatkozóan a 201/2001. (X.25.) Kormányrendeletben, illetve a 38/2003. (VII.7) ESzcsM-FVM-KvVM együttes rendeletben leírtak a mérvadóak.

1) **Víz hőmérséklet kijelzése**

1.a) A kijelzőn megjelenő víz hőmérsékleti adat a víztartály felső részében (az 1/4 fölött) lévő vízre vonatkozik, amelyet Ön is használ, de ez nem jelenti a víz teljes egészét.

1.b) A kijelzőn a víz hőmérsékleti adat mellett megjelenő 6 jelző a víz alsó részének hőmérsékletét méri. Amikor a víz hőmérséklete meghaladja az 50°C-ot, a kék és a sárga színű kijelzők világosodnak ki, a 60°C fok feletti értékek esetén a kék, sárga és a piros színűek jeleznek, és amikor az összes világít, akkor a víz hőmérséklete elérte a beállított értéket.

1.c) A vízfelhasználás során előfordulhat, hogy az alsó vízrész hőmérséklete csökken miközben a felső részé még mindig magas, ilyenkor a berendezés megkezdje az alsó rész melegítését. És ez a normális működés.

2) **Hibakeresés**

3) Amikor gyakori hiba fordul elő, a berendezés **Standby** (Készenléti) üzemmódra vált, és továbbra is működőképes, bár a korábbinál jóval alacsonyabb hatékonysággal. Kérjük, forduljon szakemberhez!

3.a) Súlyos hiba esetén a rendszer nem tud tovább működni. Kérjük, forduljon szakemberhez!

3.b) Hiba kialakulásakor a berregő minden második percben berreg, kivilágosodik az **ALARM** (riasztás) jelző, valamint a kijelzőn felváltva jelenik meg a hibakód és a víz hőmérséklete. A riasztás kikapcsolásához 3 másodpercen keresztül tartsa lenyomva a **CANCEL** gombot!

4) Hosszú leállást követő újraindítás

Amikor a berendezés hosszú leállást követően kerül újraindításra (beleértve a próbaüzemet is), teljesen érthető, hogy a kimenő víz nem tiszta. Ilyenkor nyitva kell tartani a csapot, és hamarosan tiszta lesz a kifolyó víz.

Contents

| | |
|--|-----------|
| 1. INTRODUCTION | 4 |
| 2. <u>IMPORTANT RECOMMENDATIONS AND PRECAUTIONS</u> | 4 |
| 2.1. <u>Summary table of technical data</u> | 6 |
| 2.2. <u>Application area</u> | 7 |
| 2.3. <u>Instructions and technical norms</u> | 7 |
| 2.4. <u>Explanation of applied symbols</u> | 8 |
| 2.5. <u>Package content</u> | 8 |
| 2.6. <u>Transport and handling</u> | 8 |
| 3. TECHNICAL FEATURES | 9 |
| 3.1. <u>Construction features</u> | 9 |
| 3.2. <u>Name of parts</u> | 9 |
| 3.3. <u>Overall dimensions</u> | 10 |
| 3.4. <u>Before installation, installation space requirements</u> | 11 |
| 3.5. <u>Pipeline connection</u> | 1 |
| 3.6. <u>Electric connection</u> | 12 |
| 3.7. <u>Control circuit diagram of heat pump water heater</u> | 11 |
| 4. THE WORKING METHODE OF THE HEATPUMP | 11 |
| 4.1. <u>Operation principle</u> | 11 |
| 4.2. <u>Operation explanation</u> | 12 |
| 4.3. <u>Water heating methods</u> | 13 |
| 4.4. <u>Explanation of water heating operation</u> | 14 |
| 4.5. <u>Mode selection</u> | 14 |
| 5. USEFUL INFORMATION, PRECAUTIONS | 14 |
| 5.1. <u>First installation</u> | 14 |
| 5.2. <u>Instructions and warranty</u> | 15 |
| 5.3. <u>Recommendations</u> | 15 |
| 5.4. <u>Safety precautions</u> | 15 |
| 6. USAGE INSTRUCTIONS | 16 |

| | | |
|------------|---|-----------|
| 6.1 | <u>Control panel explanation</u> | 17 |
| 6.2 | <u>Display explanation</u> | 17 |
| 6.3. | <u>Operation</u> | 18 |
| 6.4. | <u>Operation procedure</u> | 19 |
| 6.5. | <u>Setting the energy sources allowed</u> | 19 |
| 6.6. | <u>How the Appliance Operates</u> | 20 |
| 6.7. | <u>Function buttons</u> | 20 |
| | <u>E-heater</u> | 20 |
| 6.8 | <u>Error code explanation</u> | 27 |
| 7. | MAINTENANCE | 29 |
| 7.1. | <u>Planned preventive maintenance to be performed by the user</u> | 29 |
| 7.2. | <u>Routing check of heat pump water heater</u> | 29 |
| 7.3. | <u>Technical support</u> | 29 |
| 7.4. | <u>Disposal of water heater</u> | 29 |
| 8. | USEFUL RECOMMENDATIONS | 30 |
| 8.1. | <u>Qualification of installing technicians</u> | 30 |
| 8.2. | <u>Usage of installation, usage and maintenance manual</u> | 30 |
| 8.3. | <u>Check of heat pump water heater</u> | 30 |
| 8.4. | <u>Safety precautions</u> | 30 |
| 9. | INSTALLATION | 33 |
| 9.1. | <u>Duct connection ways</u> | 33 |
| 9.2. | <u>First start up</u> | 37 |
| 10. | MAINTENANCE INSTRUCTIONS | 38 |
| 10.1. | <u>Appliance discharge</u> | 38 |
| 10.2. | <u>Storing and combined safety valve</u> | 38 |
| 10.3. | <u>Active anode</u> | 38 |
| 10.4. | <u>Scale removal</u> | 39 |
| 10.5. | <u>Prevention of frost damages</u> | 39 |
| 10.6. | <u>In case of indirect heating</u> | 39 |
| 10.7. | <u>Air filter</u> | 39 |

| | | |
|--------|---|----|
| 10.8. | <u>Shutdowns not caused by errors</u> | 39 |
| 10.9. | <u>Errors and solutions</u> | 40 |
| 10.10. | <u>Self-protective mechanisms of the appliance</u> | 40 |

1. INTRODUCTION

Thank you very much for purchasing our product.

**We hope that the appliance fulfils all expectations and provides the best possible service for
You continuously, besides maximum energy saving.**

**Before using your appliance, please, read this manual carefully and keep it for future
reference.**

This manual is for end users of heat pump water heater of types HB200 and HB200C (hereinafter referred to as HB200(C) if both types are concerned) and building engineers performing installation. The manual is an integrated and indispensable part of the appliance. Therefore, the user should carefully keep the manual and hand it over to the new owners or users of the appliance.

In order to ensure adequate and safe usage of the appliance, both the installation technicians and the users of the appliance should read manual instructions and safety precautions carefully as they contain important information on appliance safety, putting into operation, usage and maintenance for users and installation technicians, as well.

2. IMPORTANT RECOMMENDATIONS AND PRECAUTIONS

Children can operate the appliance over 8 years old. , nor persons without professional experience can operate the appliance. Persons with reduced physical, perceptive or mental abilities (including children) or persons without complete knowledge and experience on the appliance are not permitted to use the appliance, except for the person responsible for their safety ensures supervision or adequate information on the operation of the appliance for them. Supervision of children is required to avoid that they play with the appliance. Children cannot play with the appliance.

Children can make the cleaning and maintenance of the appliance just under control of skilled persons.

The meaning of the operator maintenance should be only cleaning of the appliance, which should be each time disconnected from the netpower by the external main switch . No other user maintenance activities allowed!

All other maintenance tasks of the appliance, installation, first start up or the replacement of a damaged power cable and other operations - which will be described later in this instruction book – should only be carried out by the manufacturer service, or other similarly skilled person.

Due to potential danger, please keep packaging material (clips, plastic sacks, polystyrene foam) away from children.

Putting into operation and first start up of the appliance can only be performed by a technician according to all related effective regulations or legal requirements or any requirements defined by local authorities and public health organizations.

If the water heater to be installed does not simply replace an existing appliance but it represents part of renovation of an existing hydraulic system or a new hydraulic system, the company installing the water heater shall be obliged to issue a compliance statement for the buyer, certifying compliance with all effective regulations and specifications after finishing installation of the

appliance. In both cases, the company performing installation has to execute safety and operation checks on the entire system.

Running hot water with temperature above 50 °C may cause serious burn marks. The maximum water temperature displayed on the indicator is 60 °C, which value can be actually higher than that in case of defective operation. Children, disabled persons and elder persons are highly exposed to burn marks. It is therefore recommended to connect a thermostatic mixing valve to the water outlet pipe of the appliance.

The cover of the electric heating can be removed only by a technician; failure to this warning may cause electric shock or other danger. The maintenance operations explained below can only be performed when the appliance is not operating, so it is switched off and the external switch is set into "OFF" position.

The tank must be filled up with water before switching on the heating. Please turn to a technician to check the first heating. Improper installation may cause personal injuries or injuries in animals or damage to objects. The manufacturer shall undertake no responsibility for these injuries or damages.

Please follow the general warnings and safety precautions listed in the previous chapter and please comply with them strictly.

If the appliance is operated without any feet fixing, it might turn upside down. In this case, the manufacturer shall not be liable to any damages emerged.

It is at the risk of death and therefore it is forbidden to put the water tank and the heat exchanger under pressure larger than the permitted operation pressure (0,7MPa)!

If the pipeline system pressure exceeds the value of 0.6 MPa – only in a temporary way -, a pressure reduction valve has to be mounted in front of the hot water tank, at the location of item.

It is forbidden to build water pipeline fitting between the valve and the appliance. It is forbidden to close the drainage pipe branch or to divert water leakage in non-visible way.

It is forbidden to operate the hot water heat pump and water heater without any protective earthing

Before repair or maintenance, the appliance always must be switched off and the external switch must be turned into "OFF" position.

In order to ensure safe operation, it is rational to turn to a plumber to check the appliance and the correct operation of the combined safety valve every now and then (in every year). Furthermore, it is recommended to blow off the valve every month or every second month through turning the blow off button of the safety valve in the direction indicated by the arrow. This way, the valve seat is cleaned from any possible pollution (sand grains, scale, etc.)

It is forbidden to connect the appliance with a hose pipe. Galvanized steel pipe, plastic pipe and red copper pipe can equally be used as cold water pipe or hot water pipe. In case of connecting red copper pipes to the water pipeline system, the use of insulating intermediate pieces is compulsory.

The hot water tank should be connected to the electric system only through permanent connection. It is forbidden to apply any wall socket.

The current of the electric system has to be connected to the hot water tank through an all-pole disconnection device, which has at least 3mm separation distance in all poles. This separator equipment must to connect in fixed grid wiring.

For personnel authorized to perform the maintenance and change of the electric wiring system of the appliance to avoid any electrical shock. Only manufacturer or the authorized service or similar skilled buddies can do this kind of maintenance on the appliance.

2.1. Summary table of technical data

QUALITY CERTIFICATION LABEL-TECHNICAL DATA

| Type | HB200 | HB200C |
|--|-----------------------|----------------------------|
| Sizes: diameter/height/depth | Ø661/1517/720 | |
| Water pipeline connection | G3/4 | |
| Circulation pipe branch connection | G3/4 | |
| Rated volume | 194 l | 182 l |
| Rated operation pressure | 0,6 MPa | |
| Safety valve max. opening pressure | 0,7 MPa | |
| Largest water supply pressure | 0,525 MPa | |
| Smallest required network pressure | 0,01 MPa | |
| Standby energy use at 60°C | 2500 Wh/24h | |
| Weight | 118 kg | 127 kg |
| Pipe coil | | |
| Pipe coil connection | Rp3/4 | |
| Pipe coil heatable volume | | 187 l |
| Pipe coil surface | - | 1,45 m ² |
| Pipe coil flow resistance | | 130 mbar |
| Top performance | | 510 l/the first 10 minutes |
| Durable performance | | 1100 l/h |
| Durable performance | | 45 kW |
| Heat pump | | |
| Type | air (indoor) | |
| Air duct connection (inlet/outlet) | Ø190 mm | |
| Condenser | safety heat exchanger | |
| GWP / Cooling agent / quantity | 1300 / R134a / 1100 g | |
| Max. Power Consumption | 1200W | |
| Average Power Consumption | 850W | |
| Air flow | ~500m ³ /h | |
| Reachable static pressure | 80 Pa | |
| External static pressure range where the appliance has been examined | 1013 – 1050 hPa | |
| Max. suction side pressure | 1,0 MPa | |
| Max. blow side pressure | 2,5 MPa | |
| Minimum space required for operation (in case of operation without air duct) | 20 m ³ | |
| Operation temperature range | -7 - +43°C | |
| Max. water temperature | 60°C | |
| COP 7/10-55°C EN-16147 | ≥2,4 | |
| Noise level | 48 dB(A) | |

| | |
|--|--|
| Type of outlet air | Air support flowing vertically upward |
| Electric heating | |
| Heatable volume | 80 L l |
| Voltage/frequency | L/N/PE 230V~ / 50Hz |
| Fuse | 5A/250V~(T) |
| Rated heating performance | 1800W |
| Largest electric power consumption | 16 A |
| Heating time | 2,71 h |
| Max. water temperature | 60°C |
| Min. Water temperature | 10°C |
| Others | |
| Heat insulation/thickness | Freon free PUR insulation / 50 mm |
| Tank | Enamelled steel sheet |
| Pipe coil | Enamelled steel pipe |
| Corrosion protection | Enamel + active anode |
| Built-in controller | Electric heating and temperature controlling device |
| Electric wiring | Fixed |
| Protection degree | IPX1 |
| Touch protection to be applied | Touch protection class I. |
| It can be connected to electric system supplied with protective earthing as defined in IEC 6036. | |
| Regulations on the product: | EN 60335-1 EN 60335-2-21 EN 14511-3 EN 16147:2011 |
| Storage and transportation requirements | IEC 721-3-1 IE12 IEC 721-3-2 IE22 |
| Quality certification | CE, CPT |
| Quality | Ist class |

Table 2.10.-1.

HAJDU Hajdúsági Industrial Closed Company Limited by Shares (HAJDU Hajdúsági Ipari Zrt) as manufacturing company hereby certifies that the appliance comply with the technical features described in the quality certification label.

2.2. Application area

The appliance produces domestic hot water or hot water of similar usage at temperature under the boiling point. For this aim, the appliance must be hydraulically connected to the domestic water pipeline. Electric current is also required for the operation of the appliance. The usage of air ducts is optional and it will be described later in details.

It is forbidden to use the appliance for purposes other than the pre-defined ones. Any other usage of the appliance is considered to be improper and therefore forbidden. The appliance must not be used especially in environments exposed to industrial cycles and / or corrosive or explosive materials.

The manufacturer and distributor shall take no responsibility for damages raised by inefficient installation, improper or wrong usage, rationally not foreseen usage or incomplete or careless compliance of manual instructions.

2.3. Instructions and technical norms

Persons with reduced physical, perceptive or mental abilities (including children) or persons without complete knowledge and experience on the appliance are not permitted to use the appliance, except for the person responsible for their safety ensures supervision or adequate information on the operation of the appliance for them. Supervision of children is required to avoid that they play with the appliance.

The manufacturer is responsible for ensuring that the appliance complies with all construction guidelines, regulations and requirements effective at the time of the first commercial marketing of the

product. The constructor, user and installation technician are exclusively responsible for knowledge and compliance of regulations on the construction, installation, operation and maintenance of the appliance in their competency areas. References on laws, requirements of technical descriptions used in this manual are for information only. Newly implemented laws or modifications of efficient laws shall not be legally binding for the manufacturer against third persons in any way.

2.4. Explanation of applied symbols

Concerning putting into operation of appliance and operation safety of the appliance, the following symbols are used in order to underline the importance of warnings of danger:



Failure to observe a warning may result in **serious injury** or in death, in some cases.



Failure to observe a warning may result in **serious injury or damage in the building, in the plants or in the animals.**



Compulsory compliance with general and specific safety instructions of the product.

Parts or points written after the expression “**WARNING!**” and/or written in **bold type** contain important information or recommendation and it is indispensable to take them into consideration and to comply with them.

2.5. Package content

The appliance is transported in carton box with internal protective elements.

The package contains the following:

| | |
|---|----------------|
| Installation, usage and maintenance manual | 1 item |
| Flexible conduit to discharge condensate water | 1 item |
| Feet fixing | 3 items |
| Drill frame | 1 item |
| Wire installation rubber | 1 item |

2.6. Transport and handling

During product delivery, please check that there is no visible damage on the external part of packaging. If the product seems to be damaged, please turn to the delivery company with your complaint in no delay.

Similar to all equipment containing a compressor, the heat pump **must be stored and transported only in a standing position (see Figure 1.5.-1.)**

WARNING!

The appliance must be transported, handled or stored in a vertical position and **it must not be inclined more than 45° (Figure 1.5.-2.)**. This appliance is very heavy, it needs to be carried by 2 or more persons, otherwise it might cause personal injury or appliance damage. If during any of the operations above, the placement of the appliance needs to be different from the recommended position, before the first start up of the appliance, please wait at least 3 hours starting from the time when the appliance has been put into the proper vertical position and / or into operation. This way, it is ensured that the lubricating oil working within the cooling circuit is placed properly and compressor damage is avoided.

The packaged appliance can be handled by hand or by lift truck – please follow the instructions printed on the carton box.

It is recommended to keep the appliance in the original packaging until it is installed on the selected place, if possible, especially when construction work is performed on the site.

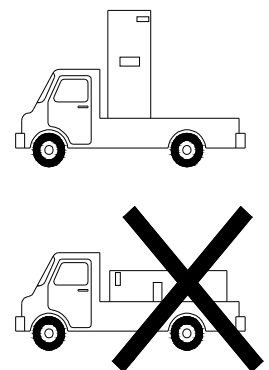
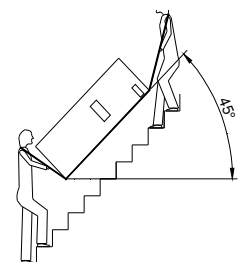


Figure 1.5.-1.



During the removal of the package, please check that the appliance is intact and all necessary parts are placed in the package. In case of any deficiency or missing parts, please refer to the distributor within the deadline defined by law. **Figure 1.5.-2.**

WARNING!

Due to potential danger, please keep packaging material (clips, plastic sacks, polystyrene foam) away from children.

During handling or transportation of the appliance after its first start up, please keep warnings on maximum inclination angle described above and ensure that all water has been discharged from the tank. If the original packaging no longer exists, please provide protection to the appliance and its parts similar to the original packaging.

3. TECHNICAL FEATURES

3.1. Construction features

HB200(C) heat pump water heater is basically composed of an upper part (**Figure 2.7.-1.**) containing heat pump equipment and a lower part (**Figure 2.7.-2.**) containing the storage tank. The storage tank of the sanitary hot water- having a volume of – is covered by an enamel coating internally and by a thick polyurethane insulation layer having large efficiency externally, and the latter is covered by plastic surface of the appliance. The pipe radiator, controlling indicator anode electrics and magnesium indicator anode located on the closing cover are placed on a horizontal axle common with the closing cover.

The condensate water discharge pipe branch is located in the rear part of the circle-shaped tray above. The control panel equipped with display is located in the front part. All the other parts of the heat pump circuit are located above the storage tank according to a precisely planned order, which produces optimal operation, reduced vibration and noise emission.

The following parts are placed under an easily accessible and adequately insulated plastic coverage: compressor, thermostatic expansion valve, evaporator, fan ensuring adequate air flow and all the other parts displayed on **Figure 2.7.-1.**

3.2. Name of parts

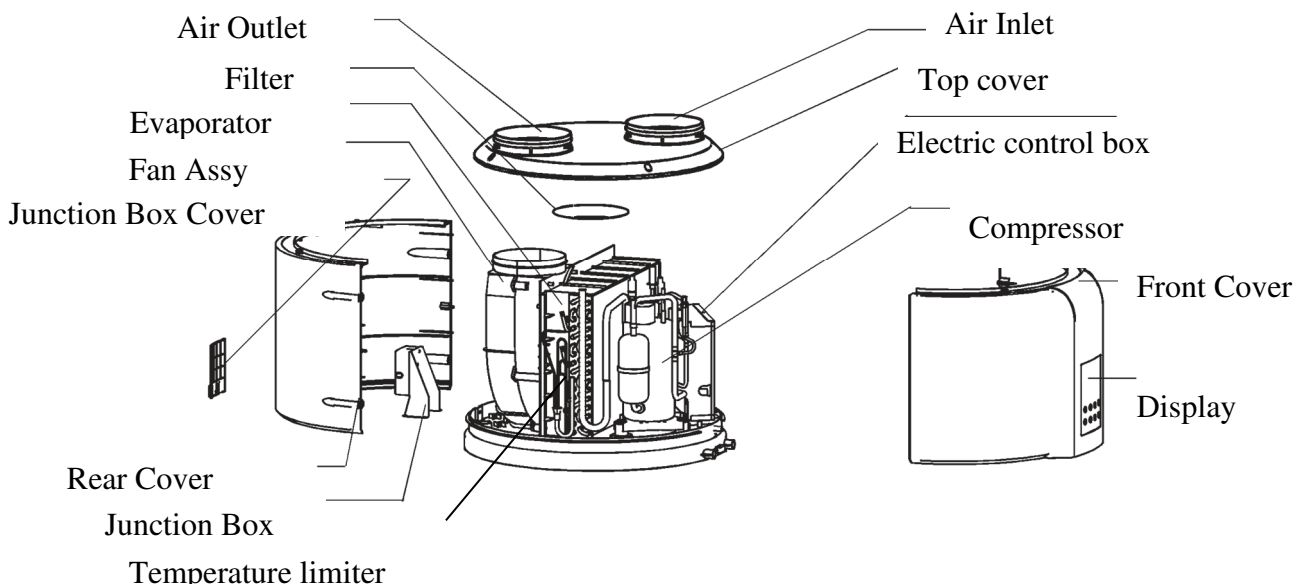


Figure 2.7.-1.

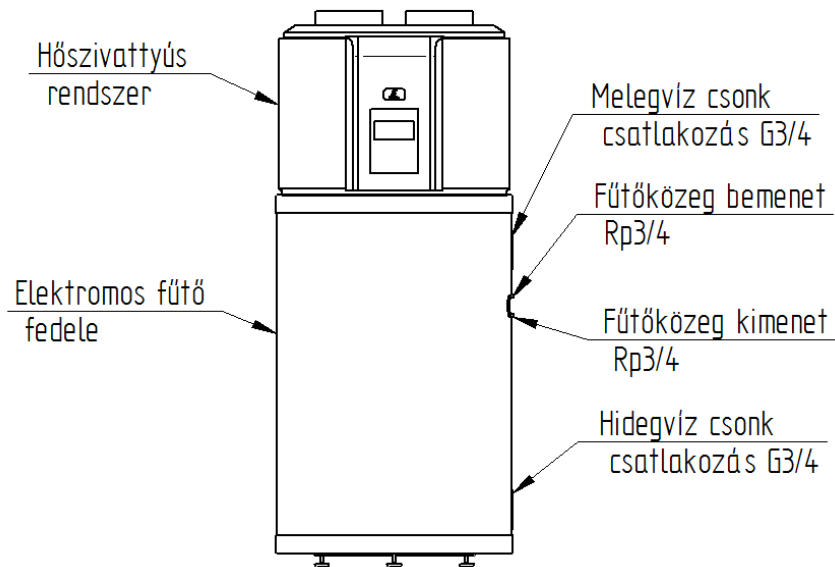
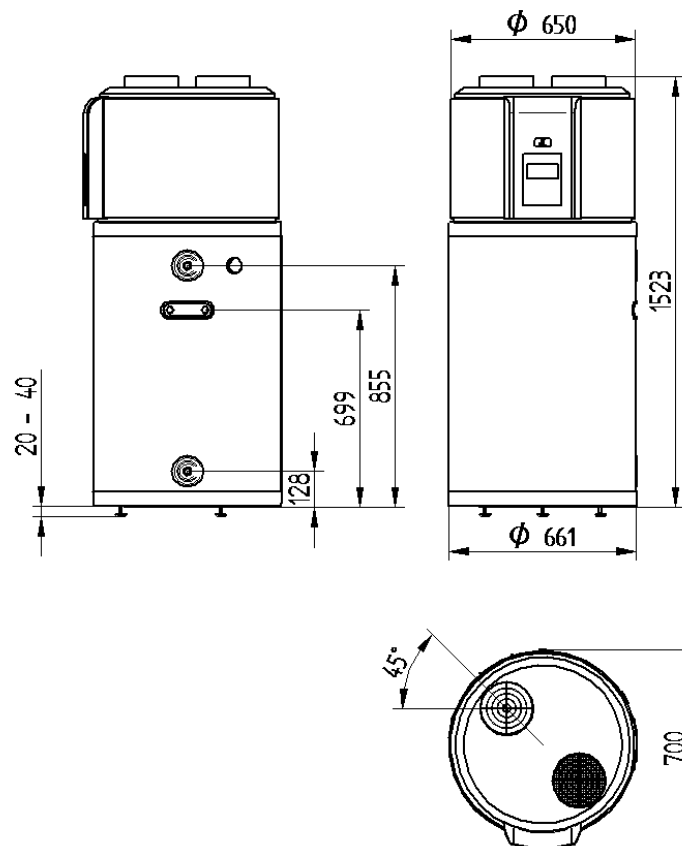


Figure 2.7-2.

REMARK All the figures in this manual are for explanatory purpose only. They may be slightly different from the heat pump water heater You have purchased (depending on product model). The actual shape shall prevail.

3.3. Overall dimensions



Before starting any installation operation, please ensure that the planned operation location of the water heater fulfils the following requirements:

- a) It should be installed in a location larger than a floorspace of 8 m². Do not place the appliance in a location that may provide favourable conditions for the creation of ice. Do not place the appliance into a location where another appliance works that requires air for its operation (i.e. gas furnace, water heater operated by gas, etc.) **It is not allowed to use the hot water tank outdoors or at a place exposed to rain.**

- b) In order to ensure adequate operation of the appliance and to ease maintenance, the selected location has to possess suitable safety distances as measured from the walls and the ceiling (Figures 7.1.-1 and 7.1.-2.)
- c) Feet fixing: Make sure that the flooring is flat enough, possessing adequate stability. With the help of the „drill frame” (usage manual), set the positions of the feet fixing, taking into consideration deployment sizes indicated on figures 7.1.-1, and 7.1.-2. of the usage manual. Mount the 3 feet fixing items attached to the appliance with screws of M8 size and metal hit anchor drilled into the flooring as minimum (M8x75), while the feet fixing is positioned according to figure 7.1.-3. Fix the setable feet of the appliance at a distance of min. 26 mm (see figure 7.1.-4.) Push the appliance carefully into the direction of the feet fixing screwed down in a way that the setable feet are hit up in the open mortice of the feet fixing (figure 7.1.-5.).

If the appliance is operated without any feet fixing, it might turn upside down. In this case, the manufacturer shall not be liable to any damages emerged.

3.4. Before installation, installation space requirements

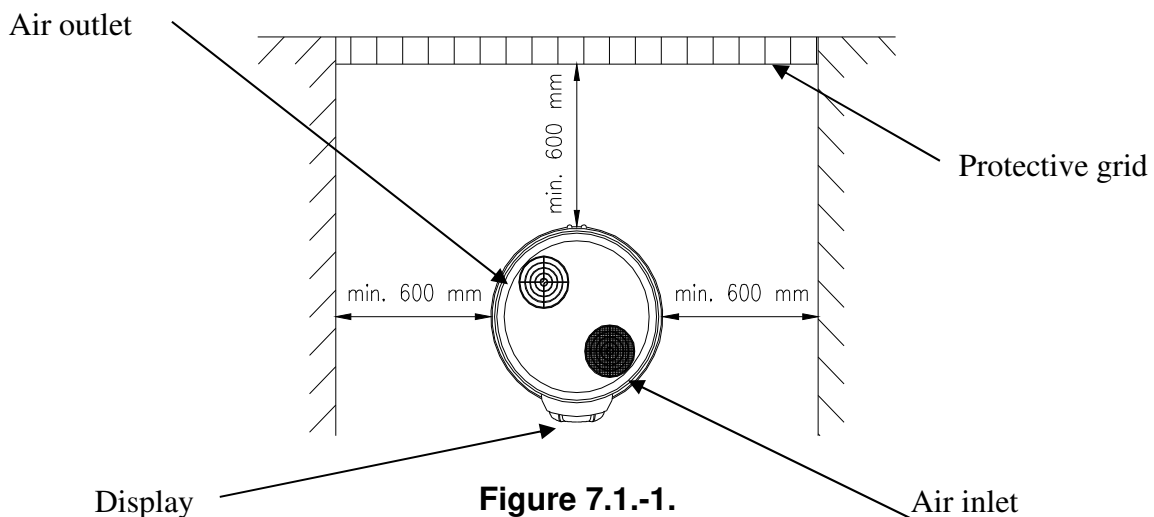


Figure 7.1.-1.

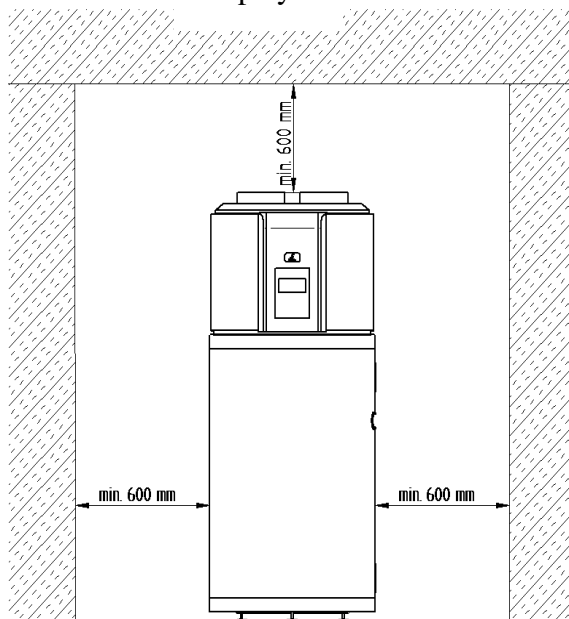


Figure 7.1.-2.

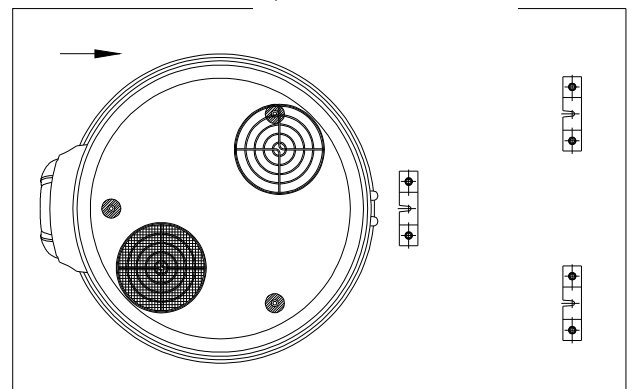


Figure 7.1.-3.

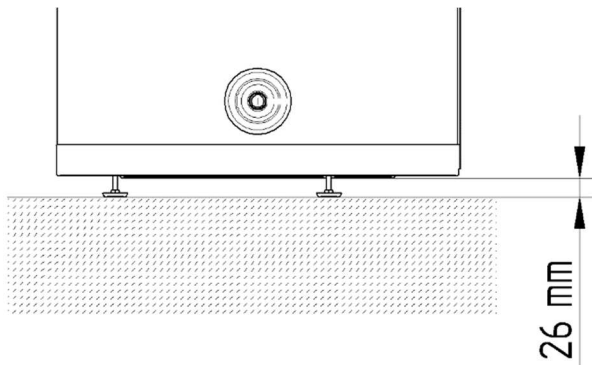


Figure 7.1.-4.

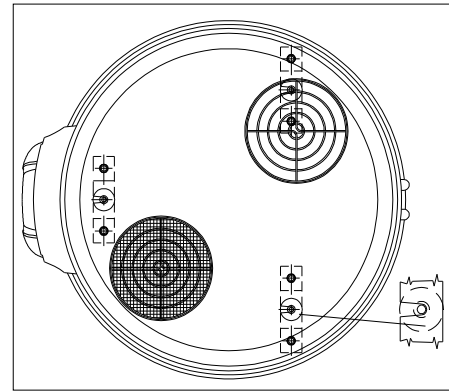


Figure 7.1.-5.

- d) The selected location must be ready to house a discharge opening for condensate water connected to the upper part of the appliance with a flexible circuit.
- e) Please ensure that the location of operation and electric and hydraulic systems to which the appliance will be connected fully comply with all relevant regulations.
- f) The selected location has to possess (or to be able to house) a single phase 230 V ~ 50 Hz external switch.
- g) According to the definitions of relevant regulations, the selected location has to comply with IP protection class (protection against liquid penetration).
- h) Do not expose the appliance to sunlight, not even through any window.
- i) The appliance must not be exposed to effects of especially aggressive materials, i.e. acidic gases, environment saturated by dust or gas.
- j) The appliance must not be mounted directly to phone line without overvoltage protection.
- k) The appliance must be placed and operated as close to the usage points as possible, in order to limit the diffusion of heat along the pipeline.
- l) Adequate electric power system, water pipeline and sewage system should be ensured on the location of the operation. (floor drain).
- m) In order to reduce heat loss due to hot water pipe, please install the appliance close to hot water usage locations, if possible. In case of larger distances, it is rational to equip the hot water pipe with heat insulation.
- n) Unused connection branches of the hot water tank must be closed and equipped with heat insulation. .
- o) Review measure diagrams (**Figure 2.8.-1.**)

3.5. Pipeline connection

It is forbidden to connect the appliance with a hose pipe. Galvanized steel pipe, plastic pipe and red copper pipe can equally be used as cold water pipe or hot water pipe. In case of connecting red copper pipes to the water pipeline system, the use of insulating intermediate pieces is compulsory.

The package of intermediate pieces distributed by HAJDU Zrt. are sold in outlay of 2 items in contracted shops of HAJDU Zrt. and in the general commerce. One of the intermediate pieces should be mounted directly to the hot water pipe of the tank, while the other should be mounted between the fittings already mounted and the red copper water pipeline system.

In case of connection without intermediate pieces, the guarantee on the appliance will be invalidated.

IT IS AT THE RISK OF DEATH AND THEREFORE IT IS FORBIDDEN TO PUT THE WATER TANK AND THE HEAT EXCHANGERS UNDER A PRESSURE LARGER THAN THE PERMITTED OPERATION PRESSURE (0.7 MPa) !

During connection to the water pipeline system, it is compulsory to keep the building order of the fittings according **Figure 7.3. -1.**, as proper operation of the appliance highly depends on that.

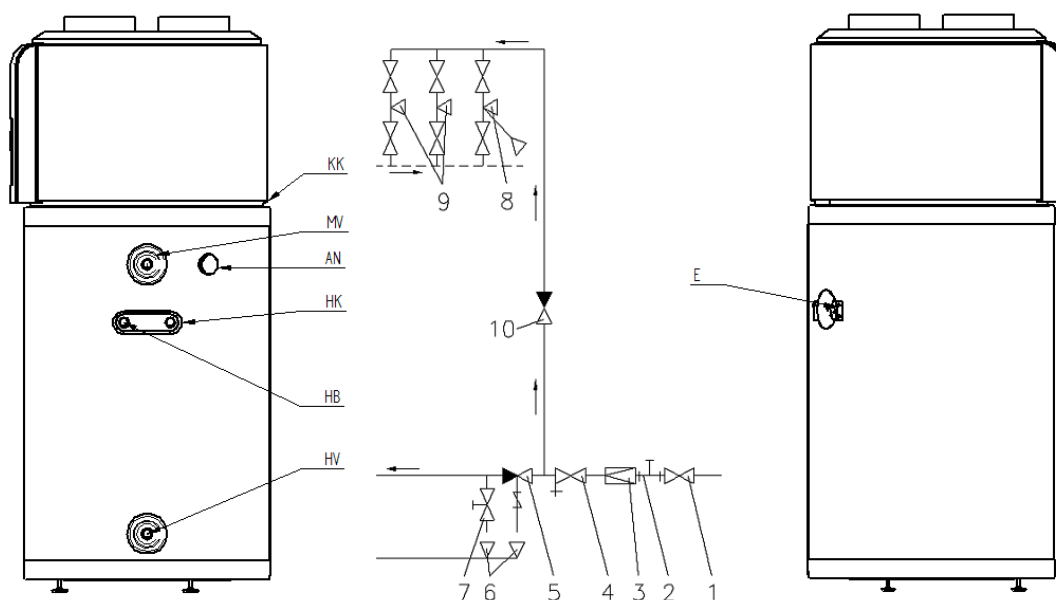


Figure 7.3.-1.

- | | | | |
|-----------|--|-----------|--|
| HV | - Cold water | 1 | - Closing valve |
| MV | - Hot water | 2 | - Manometer |
| AN | - Magnesium Anode | 3 | - Pressure reducing valve (only above water pipeline pressure above 0,6 MPa) |
| E | - Electric heating | 4. | - Y filter |
| HB | - Heating agent inlet from heat exchanger or external heat exchanger (in case of type HB200C) | 5 | - Combined safety valve |
| HK | - Heating agent outlet from heat exchanger or external heat exchanger (in case of type HB200C) | 6 | - Drain outlet (into sewage system) |
| KK | - Condensation outlet | 7 | - Discharge valve |
| | | 8 | - Faucet (with shower) |
| | | 9 | - Faucet |
| | | 10 | - One-way valve |

The combined safety valve must be connected to the cold water branch considering the flow direction indicated by the arrow. The maximum distance between the appliance and the valve is 2 m, and two bends (arc, knee) are permitted. . The appliance has to be equipped with safety valve controlled for an operation pressure of max. 7 bar. The safety valve has to be mounted directly before the tank onto the cold water pipe branch, in a frost-free environment. The drainage pipe has to be connected to the safety valve in a way that it is always directed downwards and located in a frost-free environment. The feeding pressure of incoming cold water must not exceed 5.25 bar pressure in case of valve with operation pressure of 7 bar. In case of valve with lower pressure values, maximal feeding pressure has to be defined concerning mini-

maxi tolerance limits of the safety valve. If it exceeds this value, pressure reduction device should be connected in front of the safety valve.

The safety valve is not an accessory of the appliance.

IT IS FORBIDDEN TO BUILD WATER PIPELINE FITTING BETWEEN THE VALVE AND THE APPLIANCE.

Before mounting the valve, the cold water pipeline must be flushed thoroughly, in order to avoid any damage caused by any possible pollution. The combined safety valve contains a one-way valve. Therefore, it is not needed to mount a separate one-way valve. During the heating, the expanding water has to leak through the drainage pipe branch of the combined safety valve. During installation of the valve, one should pay attention to ensure that this leaking remains visible.

IT IS FORBIDDEN TO CLOSE THE DRAINAGE PIPE BRANCH OR TO DIVERT WATER LEAKING IN A NON-VISIBLE WAY.

If the pipeline system pressure exceeds the value of 0.6 MPa – only in a temporary way -, a pressure reduction valve has to be mounted in front of the hot water tank, at the location of item

No. **3** as described in **Figure 7.3.-1**. In case of lacking pressure reduction valve, the safety valve will leak besides heating under this pressure. It is the task of the user to purchase and mount the pressure reduction valve. If the combined safety valve is connected to the hot water tank without the reducing device, in order to discharge the hot water tank, a discharge faucet or valve should be mounted to the cold water pipe of the appliance, adding a standard T-shaped fitting. It is the task of the user to purchase the valve (faucet). An arbitrary number of taps and mixing faucets can be mounted on the hot water tank. It is rational to block the flow back of the hot water through the outlet towards the cold water pipeline system by mounting a one-way valve in the cold water pipe in front of the taps. A closing valve needs to be mounted in the cold water pipeline leading to the tank in front of the fittings (combined safety valve, one-way valve, etc.) With the help of this closing valve, both the hot water tank and the water pipeline fittings can be disconnected from the water pipelines system (in case of failure or other maintenance work).

3.6. Electric connection

1. The hot water tank should be connected to the electric system only through permanent connection. It is forbidden to apply any wall socket.

2. The current of the electric system has to be connected to the hot water tank through an all-pole disconnection device, which has at least 3mm separation distance in all poles.

3. The required diameter per string of the electric system wire with 3 strings is: 2.5 mm² – 4 mm², depending on performance as described on the data table.

The wires adequate for connection to the electric system are the following:

Adequate type: H0 5VVF
H0 5RRF

Connection with wire protection tube is not allowed.

4. The connection wire and the wire with green/yellow colour mark have to be connected in the terminal block. The plastic wire driver marked with a label located at the lower part of the cover of the fitting house has to be broken out. ("Break out for connection") The overhang part of the rubber wire driver, which is placed in the bag attached to the appliance, has to be cut, then the wire driver has to be stitched to the electric system wire. The connection wire has to be connected in the terminal block of

the left side according to phase label (L, N, \oplus). The wire fixing and the bent clamp have to be tightened finally, then the wire driving rubber has to be fitted to the lower horizontal surface of the cover frame in a way that it has to protect electric parts against any possible water inflow, after mounting the cover.

Figure 7.4.-1. shows the electric connection diagram of the hot water tank, which can also be seen on the cover of the fitting house.

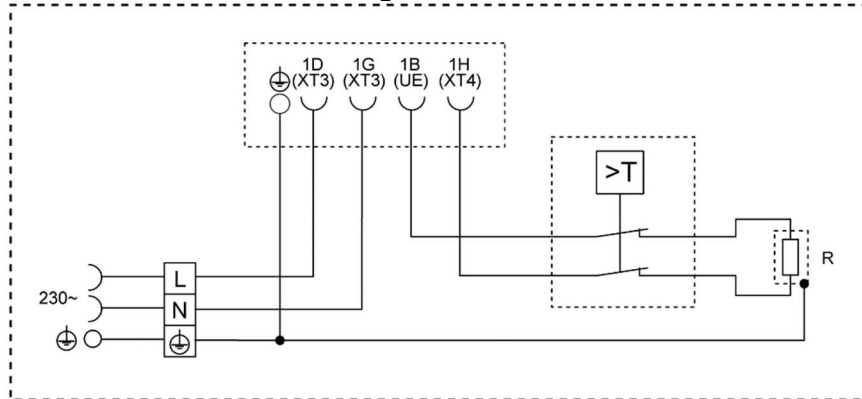
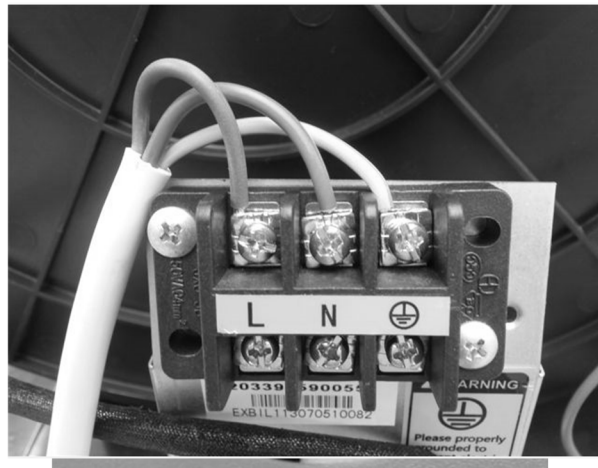


Figure 7.4.-1.

Figure 7.4.-3.
Figure 7.4.-2.

The protective earthing has to comply with the instructions of IEC 60364.



3.7. Control circuit diagram of heat pump water heater

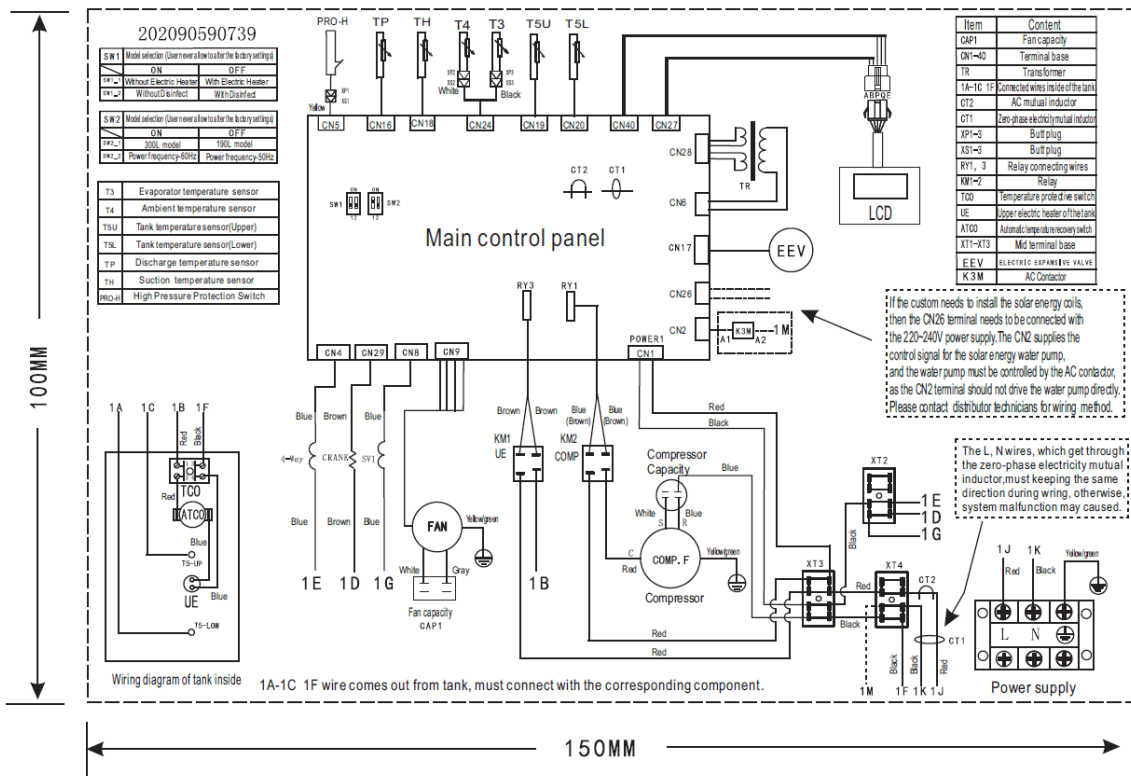


Figure 2.9-1

4. THE WORKING METHODE OF THE HEATPUMP

4.1. Operation principle

HB200(C) heat pump water heater is seemingly similar to traditional electric hot water tanks. During its normal operation cycle, HB200(C) connected to household pipeline and electrical power system does not use as much electric power for direct heating of water as the traditional electric hot water tank does, but rather, it uses energy in a more rational and efficient way, reaching the same result with an energy use of less than 70% as compared to the traditional electric hot water tank.

Heat pump is named by the fact that it is able to transfer heat from a heat source of lower temperature to a heat source of higher temperature, which means it turns natural flow of heat, which is transferred from a heat source of higher temperature to a heat source of lower temperature. The application of the heat pump brings the benefit that it is able to transfer more energy (in form of heat) than the energy it takes for its operation (in form of electric power). This way, heat pump is able to extract energy from heat sources existing in its environment without “expenditure”, depending on the type and availability of the heat sources.

HB200(C) heat pump water heater extracts heat from stuffy internal air to be refreshed, thus it adds to the efficiency increase of water heating. It is possible to select among several different configurations to use environmental air, which provides multilateral application of the appliance besides different operational conditions.

HB200(C) heat pump water heater has been planned and manufactured pursuant to specifications on the energy performance of buildings. The appliance ensures more rational energy use and leads to savings in the operational costs. As opposed to other alternative systems used to produce sanitary hot water, heat extraction from free energy sources definitely reduces environmental effects of emissions into the atmosphere.

4.2. Operation explanation

According to the facts mentioned above, the “energetic capacity” of heat pump is based on heat transfer through heat extraction from free source (in this case, it is the environmental air) with lower temperature than the material to be heated (in this case, it is the water in the tank of the water heater). Electric power is required for the operation of the compressor (that leads to change of state of matter of the cooling fluid within the cooling circuit), thus for the transfer of heat energy. Cooling fluid passes along a closed hydraulic circuit where the fluid changes into liquid or gaseous state of matter in connection with its temperature and pressure. The main elements of the hydraulic circuit (**Figure 2.2-1**) are the following:

1 – compressor, which ensures cycle running through increasing the pressure and the temperature of the cooling fluid (which has a gaseous state of matter in this cycle).

2 – first heat exchanger located in the water tank of the water heater: heat exchange between the cooling fluid and the sanitary water to be heated up is produced on its surface. As in this phase, the state of matter of the warm cooling fluid changes and it condenses into liquid while transferring its heat to the water, this heat exchanger is defined as condenser.

3 – expansion valve: it is an equipment through which the cooling fluid passes just when its pressure and temperature are reducing, following the expansion of the liquid perceivably as a result of pipe cross-sectional area increase above the valve.

4 – second heat exchanger located in the upper part of the water heater, which surface has been increased by fins. The second heat exchanger performs heat exchange between the cooling fluid and the environmental air drifted artificially by either the free source or by a special fan in a proper way. As in this phase, the cooling fluid evaporates and extracts heat from the environmental air, this heat exchanger is defined as evaporator.

As heat energy is able to flow from a higher temperature level to a lower temperature level exclusively, the temperature of the cooling agent located in the evaporator (**4**) has to be lower than the environmental air acting as free source, in the same time, in order to transfer heat, the cooling agent located in the condenser (**2**) has to possess a temperature higher than the temperature of the water to be heated in the tank.

The temperature difference within the heat pump circuit is produced by the compressor (**1**) located between the evaporator (**4**) and the condenser (**2**) and by the expansion valve (**3**), due to physical features of the cooling fluid.

The efficiency of the heat pump circuit can be measured by the coefficient of performance

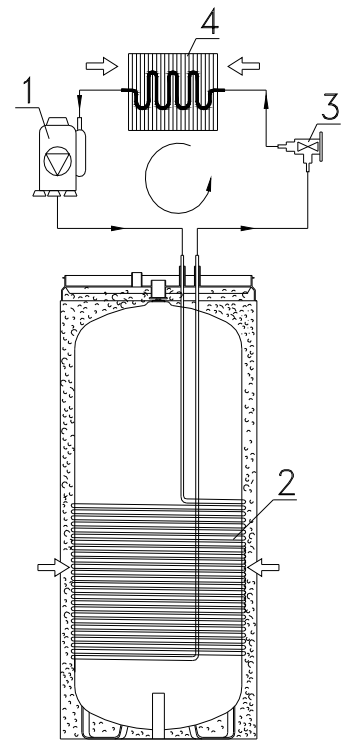


Figure 2.2.-1.

(COP). COP is the ration of incoming energy into the appliance (in this case, it is the heat transferred to the water to be heated) to the electric power used (by the compressor and the supporting equipment of the appliance). COP may change depending from the type of the heat pump and the related operational circumstances. A value of 3 for COP means, for example that the heat pump transfers 3 kWh to the material to be heated after 1 kWh electric power used, from which 2 kWh is extracted from the free source. The rated COP values of HB200(C) heat pump water heater are listed in **table 2.10.1** containing technical data.

The temperatures of typical heat pump cycles, in connection with features of the cooling fluid and the free source ensure heating of sanitary water located in the aluminium pipe heat exchanger placed outside of HB200(C) heat pump water heater up to a temperature of max. 60°C, besides normal usage conditions. As HB200(C) heat pump water heater has been equipped with a supplementary pipe radiator that provides further options: quicker obtaining of operation with full capacity through combination of heat pump mode and pipe radiator mode up to a temperature of max. 60°C that may be used after running of antibacterial protective cycles. In order to ensure rational energy use during the operation of the hot water tank, visual indicators call the attention of the user on the fact that the appliance is not operated in the most efficient way if the pipe radiator is active.

4.3. Water heating methods

The appliance (in case of HB200C type) integrates heating elements that contain a heat pump, an electric pipe radiator and a heat exchange pipe coil. Heating elements do not operate all the three in the same time. Hot water tanks of HB200C type can be operated from several different energy sources: indirectly from solar energy, or gas-based, coal-based or other based energy carriers, furthermore, auxiliary electric heating provided by appliances of HB200(C) type is controlled by the heat pump unit.

This appliance possesses two temperature-sensors that are placed in the upper flare located in the closing cover and in the lower flare. The sensor placed in the upper flare measures upper temperature and this number is displayed by the Water temp indicator, while the sensor placed in the lower flare monitors the lower temperature, which serves as input data for switch on/ off, but this is not displayed at all.

1.) Economy Mode:

In this mode, it is the heat pump that is working, not the electric heater as a result of pre-set water temperature.

(The water outlet temperature is between 38~60°C, the operation environment temperature is between -7~43°C)

2.) Hybrid Mode:

In this mode, the equipment is sharing its operation capabilities between electric heating and heat pump, based on the temperature of the water tank.

(The water outlet temperature is between 38~60°C, the operation environment temperature is between -30~43°C)

3.) E-heater Mode:

In this mode, the motors of the compressor and the fan are not working, only the electric heater is working. This time, only water located in the upper part of the tank is heated, which means. approximately 80 L.

(The water outlet temperature is between 38~60°C, the operation environment temperature is between -30~43°C)

a) *Defreezing through water heating*

In case of Economy Mode and Hybrid Mode, if the evaporating steam freezes in cold environment, the appliance defreezes it automatically, to ensure efficient performance (3~10 min).

b) External environmental temperature

The operation temperature of the appliance should be within the interval -30~43 °C and the operation temperatures of the modes are described below in details.

4.4. Explanation of water heating operation

1) Economy Mode: -7~43°C

This mode is recommended when the external environmental temperature is between -7~43°C . If the external environmental temperature falls under the temperature of -7°C, energy efficiency becomes low, evidently, thus it is recommended to use E-heating mode under these circumstances.

2) Hybrid Mode: -30~43°C

3) E-heater Mode: -30~43°C

In each case, only water located in the upper part of the tank is heated, which means. approximately 80 L

4.5. Mode selection

As different modes have been developed to serve different needs, it is recommended to consider the following: .

- **Economy Mode:**-7~43°C,
In case of continuous hot water need under 200 L (60 °C);
- **Hybrid Mode:** -30~43°C,
In case of continuous hot water need between 200 L (60°C).
- **E--heater Mode:** -30~43°C,
In case of continuous hot water need under 80 L L (60°C).

5. USEFUL INFORMATION, PRECAUTIONS

5.1. First installation

WARNING!

Putting into operation and first start up of the appliance can only be performed by a technician according to all related effective regulations or legal requirements or any requirements defined by local authorities and public health organizations.

If the water heater to be installed does not simply replace an existing appliance but it represents part of renovation of an existing hydraulic system or a new hydraulic system, the company installing the water heater shall be obliged to issue a compliance statement for the

buyer, certifying compliance with all effective regulations and specifications after finishing installation of the appliance. In both cases, the company performing installation has to execute safety and operation checks on the entire system.

Before starting up the hot water tank, please check that the installing technician has performed all required operations of installation. Please ensure that You have properly understood the information provided by the installing technician on how to use the hot water tank and how to perform the operations on the appliance.

5.2. Instructions and warranty

The manual is an integrated and indispensable part of the appliance. Do not remove the data label on the appliance for any reason as these data may be required for any possible future reparations.

Please, read the warranty document related to the appliance carefully. This document contains specifications regulating warranty.

5.3. Recommendations

In case of failure and /or defective operation, please do not try to search the error and correct it, rather, switch the appliance off and turn to our service. In case of reparation, original spare parts are to be used exclusively, and any type of reparation work can only be performed by a qualified technician. Failure to consider these recommendations may endanger the safety of the appliance and it invalidates the responsibility undertaken by the manufacturer.

If the appliance is not used for a longer period, it is recommended to perform the following:

- disconnect the appliance from the electric power system in a way that if there is a switch between the appliance and the power system, then turn the switch into “OFF” position.

- close all the faucets of the water pipeline of the household

WARNING!






It is recommended to discharge water from the appliance if it is not used and it is placed in a location that is exposed to frost. This operation can only be performed by a qualified technician.









WARNING!

Running hot water with temperature above 50 °C may cause serious burn marks. The maximum water temperature displayed on the indicator is 60 °C, which value can be actually higher than that in case of defective operation. Children, disabled persons and elder persons are highly exposed to burn marks. It is therefore recommended to connect a thermostatic mixing valve to the water outlet pipe of the appliance.

5.4. Safety precautions

The explanation of the symbols used in the table below is described in details in point 1.3, chapter **GENERAL INFORMATION**.

| | Warning | Danger | |
|----|--|---|---|
| 1. | Do not perform any operation that causes removal of the appliance from its operational place. | Danger of electric shock caused by touching the parts under power. |  |
| | | Flood caused by water leaking from disconnected pipes. |  |
| 2. | Do not leave any object on the appliance. | Personal injuries caused by falling objects due to vibration effect. |  |
| | | Damage of the appliance or objects under the appliance caused by falling objects due to vibration effect. |  |
| 3. | Do not climb onto the appliance. | Personal injuries caused by fall over of the appliance. |  |

| | | | |
|-----|---|--|---|
| | | Damage of the appliance or objects under the appliance caused by fall over of the appliance from its mounted place. |  |
| 4. | Do not perform any operation that requires opening the appliance. | Electric shock caused by touching the parts under power. Burn marks caused by overheated parts and injuries caused by sharp edges or salients. |  |
| 5. | Do not cause damage in the feeder wire. | Electric shock caused by uninsulated wires under power. |  |
| 6. | During cleaning the appliance, do not step on chair, table, ladder or any other instable support. | Personal injury caused by fall down or by accidental closing of the standing ladder. |  |
| 7. | Before cleaning, the appliance always has to be switched off and the external switch has to be turned into "OFF" position. | Electric shock caused by touching the parts under power. |  |
| 8. | Do not use the appliance for purposes other than the normal household operation. | Damage of the appliance caused by operational overcharge. Damages caused by improper usage of the objects. |  |
| 9. | Neither children, nor persons without professional experience can operate the appliance. | Damage of the appliance caused by improper usage. |  |
| 10. | Do not use pesticides, solvents or aggressive cleaning supplies to clean the appliance. | Damages of plastic parts. |  |

6. USAGE INSTRUCTIONS

WARNING!

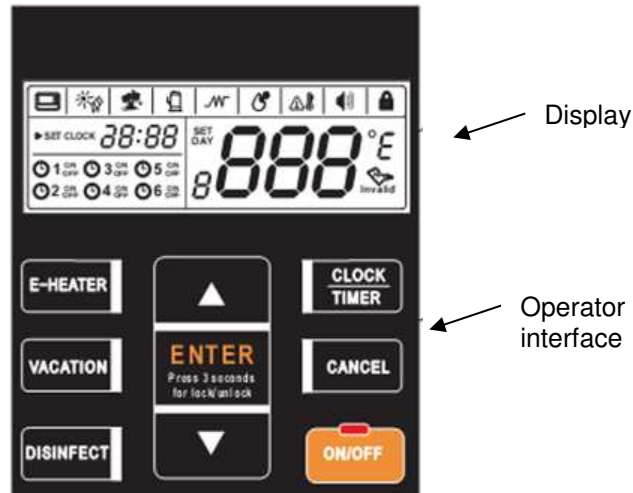
Please follow the general warnings and safety precautions listed in the previous chapter and please comply with them strictly.

WARNING!

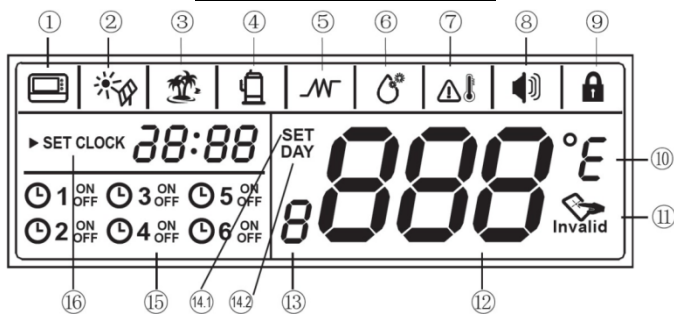
Any operations other than the ones listed here should be performed by qualified technician.

















6.1 Control panel explanation



6.2 Display explanation

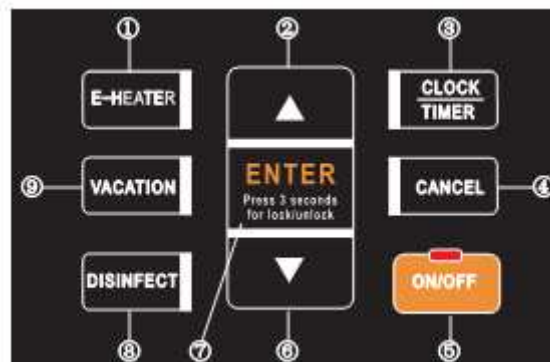


- | | | |
|---|---|--|
| 1 |  | <p>External controller This symbol lights up if the equipment is connected to an external controller, otherwise it is not visible.</p> |
| 2 |  | <p>External "solar" heat source If the equipment is connected to an external "solar" system, and it is heated using solar cells, the small icon will flash at ½ second intervals. Otherwise, the icon is invisible.</p> |
| 3 |  | <p>Vacation mode The icon will be lightened if the unit is in vacation mode, otherwise the icon will be extinguished. When setting vacation mode, the icon will flash with 2Hz frequency.</p> |
| 4 |  | <p>Compressor This icon is illuminated when the compressor of the heat pump unit in the appliance starts up.</p> |
| 5 |  | <p>E-heater mode: this symbol shows when when the user selects the electrical heating mode. If the E-heater is also set manually, the display will flash once at two seconds intervals. If the E-heater ON/OFF is activated manually, the symbol will flash twice every second.</p> |

- 6  **Anti-Legionella function** – This symbol lights up when the equipment automatically enters the Anti-legionella (disinfection) mode. In this case, the appliance automatically heats the water in the tank to 65°C. While in this mode, the symbol flashes twice every second.
- 7  **High water temperature warning:** When the setting temperature exceeds 50°C, this symbol lights up to remind you that the outlet temperature is too high to touch directly.
- 8  **ALARM** indicator: it flashes continuously during malfunctioning or protection time.
- 9  **LOCK** indicator: when the display is locked, this indicator illuminates in red.
- 10 °E If the unit of the setting temperature is Celsius, the "C" will show lighter, and the temperature will display in „°C“. If the the unit of the setting temperature is Fahrenheit, the "°F" symbol will show lighter,
- 11  **The control interface of the appliance is equipped with "Child Lock.** To disable this mode, press the "unlock" button.
- 12  This icon lights up when the child lock is disabled in Normal mode. The display shows the water temperature, the days without operation in "Vacation" mode, the setting water temperature in "Setting" mode, or the appliance status and operating parameters in "Query" state.
- 13  **Reserved**
- 14.1 **SET** **Setting the water temperature:** The symbol illuminates when you can set the water temperature or the days of vacation mode.
- 14.2 **DAY** **Setting the date.** The icon illuminates when you can set the days of vacation. In vacation mode, this icon illuminates continuously.
- 15  **You can preset 6 different time intervals for operating time of the appliance.** When such a preset program is active on the appliance, this indicator flashes twice every second.
- 15  **Setting the time.** When this indicator illuminates, you can set the current time.

6.3. Operation

10. E-heater
11. Increase/Up
12. Clock/Timer
13. Cancel
14. On/Off
15. Decrease/Down
16. Enter
17. Anti-Leginella mode
18. Vacation mode



Note: Pressing any key will have no effect, unless the keylock is disabled on the control interface.

6.4. Operation procedure

▪ **Before switching on**

When you start up the appliance, all indicators on the control unit will light up for 3 seconds, the buzzer will ring twice, and then the display will show up. If no setting is entered for 1 minute, all indicators will turn off automatically, except for the Fill Water indicator, which will flash, and the Outlet Temp indicator, which will illuminate continuously.

When the tank is filled, please, press the **ON\OFF** button. Then the Fill Water indicator stops flashing and the rest of the function become available for setting. After completion of all settings, please, press the **ON\OFF** button again. Then the Fill Water indicator goes off, and the appliance starts to operate.





When the appliance runs and no operating instruction has been received or malfunction has occurred for 30 seconds, the backlight of the display goes out automatically, except the Operating Mode, Outlet Temp and Lock indicators. If there is no operation for half a minute, the display will lock automatically, but the Lock indicator will illuminate independently.

6.5. Setting the energy sources allowed

- ✧ With the basic settings, the appliance also operates as a heat pump utilising the thermal energy of the external environment.
If the ambient temperature decreases below the operating parameters, the heat pump can no longer generate the heat needed for the production of domestic hot water, therefore the heat pump stops, automatically switches to the use of the auxiliary electrical heating and enables the E-heater mode. The display shows the text 'LA' then. When the external temperature conditions allow the use of the heat pump again, the electrical heating stops and the heat pump unit restarts, causing the text 'LA' disappear from the display.
- ✧ When the setting water temperature is higher than the temperature that the heat pump can produce in itself at the given ambient temperature, the heat pump runs first until the possible water temperature is reached, and then, the E-heater is activated automatically, while the heat pump stops; in the meantime, the appliance ensures the continuous heating of water.
- ✧ If electrical heating is activated manually while the heat pump is running, the heat pump and the electrical heating will run in parallel, until the setting temperature is achieved. Therefore, if you need hot water very quickly, you can use the two modes operated in parallel.
- ✧ If you press the E-heater function button once, the electrical heating will be activated for a single heating cycle only. If you want the electrical

heating to run over several heating cycles, press the E-heater button once again.

6.6. How the Appliance Operates

When the appliance is switched off, press the  button. The appliance will power up. Using the   buttons set the desired water temperature (between 38 and 60°C), press the  button gombot, and the appliance will automatically heat up the water in the tank to the desired temperature.

6.7. Function buttons

E-heater

This mode can be set manually. If the E-heater is disabled, follow the steps below to enable it.

- ✧ Press the '**E-HEATER**' button; the icon 'M' displays on the screen.
- ✧ Press the '**ENTER**' button to confirm that you want to activate electrical heating in the appliance. With the assistance of the electrical heating, you can already achieve the desired higher water temperature.
- ✧ Then, if necessary, re-activate the "E-heater" and repeat the steps.
- ✧ If E-heater is not active any more, pressing '**E-HEATER**' again will make the icon 'invalid' reappear on screen.

Switching between temperature units

- ✧ Press and hold down the '**E-HEATER**' button for 10 seconds, then select the desired temperature display format. You can switch from '**F**' to '**C**' or from '**C**' to '**F**', in order to display the temperature in Celsius or Fahrenheit degrees respectively.
- ✧ Default value: '**C**'.

INCREASE/UP & **DECREASE/DOWN**

When the keylock is released, you can 'INCREASE' or 'DECREASE' the selected value by pressing these keys.

- ✧ When setting the temperature, you can continuously increase (decrease) the temperature value by continuously pressing the '**DOWN**' ('**UP**') button for 1 second.
- ✧ When setting the clock/timer, you can continuously increase (decrease) the


time value by continuously pressing the '**DOWN**' ('**UP**') button for 1 second.

- ✧ When setting vacation, you can continuously increase (decrease) the number of days by continuously pressing the '**DOWN**' ('**UP**') button for 1 second.
- ✧ In query mode, you can browse the functions you wish to check by pressing the '**INCREASE/UP**' or '**DECREASE/DOWN**' arrow key.


CANCEL

To cancel or exit a setting, cancel an alarm or stop the alarm sound, press and hold down the button for one second.

ON/OFF (with LED display)

- ✧ If the appliance is in standby mode, press the 'ON/OFF' button, then the display will turn off.
- ✧ If the appliance is on, you can turn it off by pressing the button again.
- ✧ From the off state, you can turn on the appliance again by pressing the ON/OFF button.
- ✧ The LED display located above the ON/OFF button  illuminates when the appliance is either on or in Standby mode.

ENTER (Confirm or Release)

To prevent accidental changes in the appliance settings, a dedicated locking function has been implemented. If no key is pressed on the appliance for half a minute, it will automatically get locked and display the "Lock"  indicator. When the appliance is locked, it cannot be operated using buttons.

When the keylock and the display is released, you can confirm the parameter and function set on the display by pressing the button.

- ✧ You can load the value set into the control system by holding down the button continuously for 10 seconds.
- ✧ If you fail to confirm the setting within 10 seconds, it will get lost.
- ✧ If the display lock is active and the buttons are disabled, press and hold down the Enter key for 3 seconds.

DISINFECT (Anti-Legionella protection)

Manual activation of the Anti-legionella function.



- ✧ Press the '**DISINFECT**' button, and the '🌀' icon will flash.
- ✧ Press the '**ENTER**' button to confirm the manual start of the Anti-legionella function. Then the heat pump heats the water in the tank up to 65°C, thereby destroying any Legionella bacteria infection possibly present in the tank.
- ✧ While the temperature of the hot water in the tank exceeds 65°C, the '🌀' icon flashes.

Anti-legionella function timer



- ✧ Press and hold down the '**DISINFECT**' button for 3 seconds to navigate to the timer function and display the clock setting option. While the function is being set up, the '🌀' icon continuously flashes and the display shows the '▶ SET CLOCK' function, as well as a slowly flashing time setting display.
- ✧ By pressing the '**DOWN**' or '**UP**' arrow set the time when you want to activate the function.
- ✧ To confirm the clock setting, press the '**CLOCK**' button. Then the minute setting will flash similarly to the hour setting before.
- ✧ Set the minutes on the clock by pressing the '**DOWN**' or '**UP**' arrow.
- ✧ Confirm the setting by pressing the '**ENTER**' button. Thereby, you can activate the function and quit the setting menu.

Remark:

The appliance will enable the anti-legionella function automatically at the time set on every 7th day.

If you fail to set a time for this function, the automatic Anti-legionella protection will turn on by itself at 23.00 every 7th day.

If the appliance is turned off or the program "Anti-leginella" is being run, pressing the '**DISINFECT**' button will make the 'Invalid' icon show up.

VACATION mode

In "Vacation" mode, the automatic temperature setting of 15°C applies to domestic hot water, and the '888' text displays until the function is enabled. On the last day of the mode period set, the "anti-legionella" function is enabled automatically, and then, the temperature setting is cancelled and reset to the last setting applied before the activation of the "Vacation" mode.

If the "Vacation" mode already active, pressing the '**VACATION**' button again makes the text 'Invalid' appear on the screen.



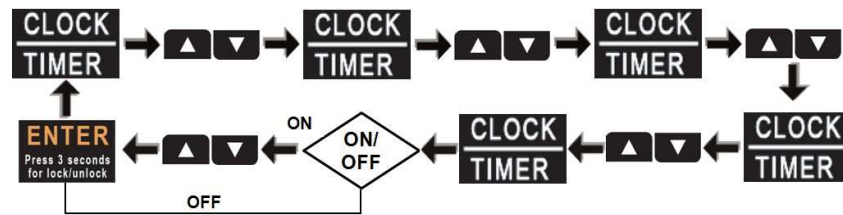
- ✧ To enter the function settings menu, press the '**VACATION**' button. Then the '🌴' icon starts flashing and the display shows the '**DAY**' text along with the preset days of the vacation mode.
- ✧ Use the '**DOWN**' or '**UP**' arrow to modify the days of the Vacation mode within the range of 1 to 99. The default value is 14 days.
- ✧ Press the '**ENTER**' button to confirm the setting. Doing so, you can quit the settings menu, and the appliance automatically enters into "Vacation" mode.

Setting the clock



- ✧ Press the '**CLOCK**' button and hold it down for 3 seconds to enter the its settings menu. The '▶SET CLOCK' text displays on the screen and the clock value starts slowly flashing.
- ✧ Set the clock by pressing the '**DOWN**' or '**UP**' arrow.
- ✧ To confirm the clock setting, press the '**CLOCK**' button. Then the minute setting will flash similarly to the hour setting before.
- ✧ Set the minutes on the clock by pressing the '**DOWN**' or '**UP**' arrow.
- ✧ Confirm the time setting by pressing the '**ENTER**' button.

Setting the timer



- ✧ To enter its settings menu, press the '**CLOCK**' button once.
- ✧ Using the '**DOWN**' or '**UP**' arrow, select one of the 6 timer programs (🕒1 to 🕒6) that you want to set. In the meantime, the icon of the selected program flashes slowly.
- ✧ Press the '**CLOCK**' button to confirm your value. Then the '▶SET CLOCK' text displays on the screen and the clock value starts to flash slowly.
- ✧ Set the clock by pressing the '**DOWN**' or '**UP**' arrow.
- ✧ To confirm the clock setting, press the '**CLOCK**' button. Then the minute setting will flash similarly to the hour setting before.
- ✧ Set the minutes on the clock by pressing the '**DOWN**' or '**UP**' arrow.
- ✧ Confirm the time setting by pressing the '**ENTER**' button. Then the '**ON**' or '**OFF**' text starts to flash on the display.
- ✧ Using the '**DOWN**' or '**UP**' arrow you can select if you want the appliance to turn '**ON**' or '**OFF**' at the given time.
- ✧ Press the '**CLOCK**' button to confirm your setting, i.e. whether you have entered the time for powering up or switching off. Then the display shows different values under the 888 characters depending on the command you have just entered. If you have set the start time, the last temperature value set will display next to the '**SET**' icon. If you have set the switch off time, the '—' text will display. You can quit the timer menu by pressing the '**ENTER**' button.

Resetting the timer



- ✧ To enter its settings menu, press the '**CLOCK**' button once.
- ✧ Using the '**DOWN**' or '**UP**' arrow, select one of the 6 timer programs (🕒1 to 🕒6) that you want to set. In the meantime, the icon of the selected program

flashes slowly. Press the “Cancel” button for the selected program.

Checking the timer



- ✧ To enter its settings menu, press the ‘**CLOCK**’ button once.
- ✧ Using the ‘**DOWN**’ or ‘**UP**’ arrow, select one of the 6 timer programs (⌚1 to ⌚6) that you want to set. In the meantime, the icon of the selected timer program flashes slowly, and the command set by the timer displays*** If you have set the start time, the last temperature value set will display. If you have set the switch off time, the ‘— —’ text will display.
- ✧ Press and hold down the ‘**CANCEL**’ button for 3 seconds, or do not press any button for half a minute to quit the checking menu.

Remark:

If there is a conflict between the timer and the manual start:

2. Manual start will always override timed stopping.

Deleting an error code



- ✧ Simultaneously press the ‘**ENTER**’ and ‘**CLOCK**’ buttons. This will delete all error codes displayed on screen.
- ✧ The appliance will sound an audible signal.

Query mode

E-HEATER + **DISINFECT** → **▲▼** → **CANCEL**

- ✧ Simultaneously press the 'E-HEATER' and 'DISINFECT' buttons for 1 second to enter the query menu. You can check the operational parameters and settings of the appliance here by using the 'DOWN' or 'UP' arrow.
- ✧ To quit the query mode, press and hold down the 'CANCEL' button for 1 second or do not press any button for 30 seconds.
- ✧ Information displayed:

| No. | Second digit of clock display | First digit of minutes | Second digit of minutes | Quantity | Explanation |
|-----|-------------------------------|------------------------|-------------------------|------------------|--|
| 1 | | 5 | U | Temperature (°C) | T5U |
| 2 | | 5 | L | Temperature (°C) | T5L |
| 3 | | t | 3 | Temperature (°C) | T3 |
| 4 | | t | 4 | Temperature (°C) | T4 |
| 5 | | t | p | Temperature (°C) | TP |
| 6 | | t | h | Temperature (°C) | Th |
| 7 | | l | E | Amperage (A) | Compressor |
| 8 | ! | | | | Last error code |
| 9 | 2 | | | | Previous 1st error or self protection code |
| 10 | 3 | | | | Previous 2nd error or self protection code |
| 11 | | | | | Software Version |

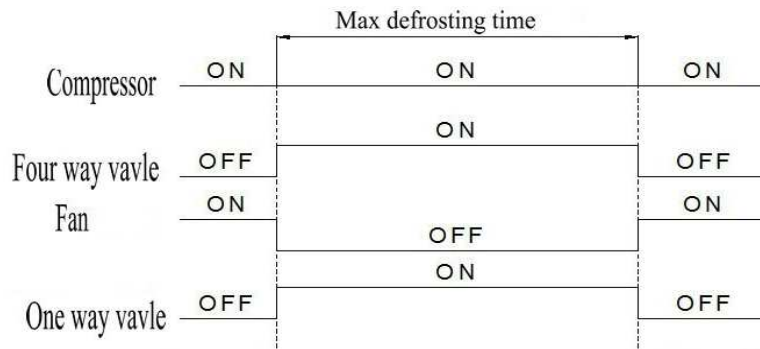
Defreezing function

When the external temperature falls below $T3 \leq 0^{\circ}\text{C}$ and the compressor runs more than 40 minutes continuously. (If the compressor tries to switch on too often in a period of 10 minutes.) From the beginning of every cycle started, the system measures operating time, and when it reaches 40 minutes, the defreezing cycle is activated 2 minutes after the start of the compressor.

Defreezing stops when the following conditions are met.

3. 10 minutes after the start of defreezing.
4. $T3 \geq 15^{\circ}\text{C}$.

Operating cycle of the main cooling circuit elements during defreezing:



Self check and self protection functions of the appliance:

When the self protection function is activated, the appliance automatically stops and performs a self check. In case the failure cannot be detected any more during the self check, the appliance restarts automatically. Upon activation of the self protection function, the appliance sounds an audible warning signal every 2 minutes, and the display show a warning symbol along with the error code and the water temperature flashing alternately.

The warning symbol disappears if the CANCEL button is pressed and held down for 3 seconds, however, the appliance will not quit the self protection function until the error is resolved and the error code disappears from the display.

If the self protection function is activated in the appliance, please, perform the following check yourself:

4. The air outlets and inlets allow free, unblocked circulation;
5. After removal of the cover of the appliance, check lamella heat exchanger connected to the fan housing for excessive dust deposits preventing the flow of air;
6. The power supply may be inadequate (exceed the operating range of $220 \pm 10\%$)

Remark:

If you discover that the self protection function is activated, restart the appliance when the error code disappears by switching the main switch off and on.

WARNING!

The cover of the electric heating can be removed only by a technician; failure to this warning may cause electric shock or other danger.

6.8 **Error code explanation**

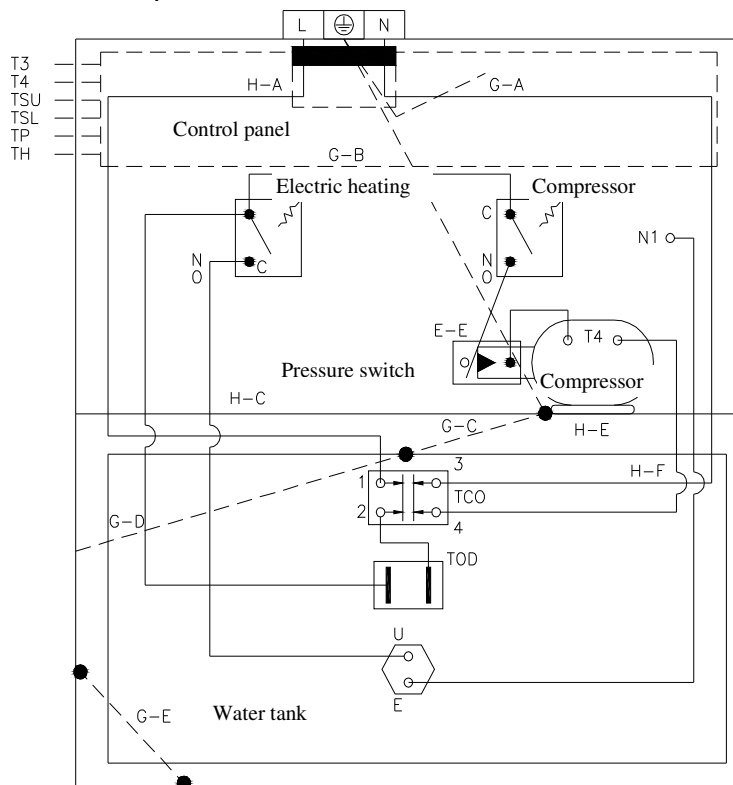
| Display | Description of malfunction |
|-----------|----------------------------|
| E0 | T5U sensor error. |

| | |
|-----------|--|
| E1 | T5L sensor error. |
| E2 | Communication error between the water tank and the wired controller |
| E4 | Evaporation pipe temperature sensor error |
| E5 | Ambient temperature sensor error. |
| E6 | Compressor discharge pipe temperature sensor error |
| E7 | Heat Pump system error |
| E8 | Leakage current error. If L, N > 14mA, the control indicates leakage current error. |
| E9 | T3 sensor – compressor discharge pipe sensor error |
| EE | Electrical heater circuit not closed, broken wire |
| EF | Timer error, error of the timer control |
| Ed | E-EPROM chip error |
| P1 | Overpressure protection error |
| P2 | Discharge pipe overheating error |
| P3 | No current flowing in the compressor |
| P4 | Compressor overload error |
| LA | The ambient temperature does not meet the operating conditions of the heat pump; the appliance switches to E-heater mode automatically |

Table 4.5.-1.

Remark:

If you perceive defective operation of the appliance, please turn to either a contracted service shop or our to our customer service.



- T3: Pipe temperature sensor
- T4: Environmental temperature sensor
- T5L: Tank temperature sensor (lower)
- TSU: Tank temperature sensor (upper)
- TP: Discharge temperature sensor
- TH: Air reflow temperature sensor

7. MAINTENANCE

7.1. Planned preventive maintenance to be performed by the user

WARNING!

The operations explained below can only be performed when the appliance is not operating, so it is switched off and the external switch is set into "OFF" position.

It is recommended to perform the following operations at least every second month:

a) safety valve: in order to prevent obturation and remove limescale deposition, the safety valve has to be operated regularly.

b) external coverage: clean it with wet cloth dipped into soapy water. Do not use pesticides, solvents or aggressive cleaning supplies.

7.2. Routing check of heat pump water heater

In order to reduce the number of possible errors to the minimum and to ensure perfectly efficient operation of the appliance (which means maximum performance besides minimal operation costs), it is recommended to ask the service technician authorized by area at least every second year to perform overall check of the appliance. The planned preventive maintenance operations to be performed by the service technician are the following:

7.3. Technical support

Before contacting the service center or the service technician authorized by area in case of a potential error, please check whether the error is caused by unique circumstances, like for example, temporary power cut or water pipeline shutdown.

In case of reparation, original spare parts are to be used exclusively, and any type of reparation work can only be performed by a qualified technician. Failure to consider these recommendations may endanger the safety of the appliance and it invalidates the responsibility undertaken by the manufacturer.

7.4. Disposal of water heater

The appliance contains cooling gas of R134a type, which must not be emitted in the atmosphere. If the water heater is put outside operation for a longer time, please ensure that only qualified technicians perform the disposal of the appliance. The product complies with EU Directive No. 2002/96/EC.



The dustbin symbol lined through displayed on the data label of the appliance means that when the product reaches the end of its life-cycle, it should be disposed of separately from other household waste and it should be transported to waste disposal site dedicated to electric or electronic devices or it should be transported back to the contracted distributor if the user buys a new product of the same type. It is the task of the user to transport discharged and dismantled appliance to the adequate waste disposal site. Proper and separated collection of dismantled appliance and then its eco-compatible recycling, handling and disposal contribute to the prevention of effects damaging the environment and human health, and thus, they support recycling of materials incorporated in the product.

TECHNICAL INFORMATION FOR INSTALLING TECHNICIANS

8. USEFUL RECOMMENDATIONS

8.1. Qualification of installing technicians

WARNING!

Putting into operation and first start up of the appliance can only be performed by a technician according to all related effective national regulations or legal requirements or any requirements defined by local authorities and public health organizations.

Heat pump hot water tank contains **R134a** cooling agent in a quantity enough for its operation. The cooling fluid does not damage the ozone layer of the atmosphere, it is not flammable or explosive, but only the authorized personnel is allowed to perform any maintenance or repair work on the cooling circuit, using adequate equipment.

8.2. Usage of installation, usage and maintenance manual

WARNING!

Improper installation may cause personal injuries or injuries in animals or damage to objects. The manufacturer shall undertake no responsibility for these injuries or damages.

The person performing installation or putting into operation the appliance is obliged to comply with the instructions of this manual. After finishing the installation, the person performing installation is obliged to inform and train the user on the operation of the water heater and on proper execution of the operations.






8.3. Check of heat pump water heater










During handling the appliance or opening the packaging, please, follow the instructions explained in points 1.4 and 1.5 of chapter **GENERAL INFORMATION** carefully.







During the removal of the packaging, please, check whether the appliance is intact and whether all required parts are included in the package.

8.4. Safety precautions

The explanation of the symbols used in the table below is described in details in point 1.3, chapter **GENERAL INFORMATION**.

| | warning | danger | |
|----|--|---|---|
| 1. | Protect connection pipes and wires from any possible damage. | Danger of electric shock caused by touching the parts under power. |  |
| | | Flood caused by water leaking from damaged pipes. |  |
| 2. | Ensure that the location of installation and any system to which the appliance is connected fully comply with effective relevant regulations. | Electric shock caused by touching the parts that are put into operation improperly or that are under power. |  |
| | | Damage of the appliance caused by improper operation conditions. |  |
| 3. | Use manual tools and equipment adequate to the purpose (it is | Personal injury caused by flying chips or spills, dust |  |

| | | | |
|----|---|---|---|
| | especially important to ensure that the tools are not used up, their handles are intact and fixed safely). Use tools and equipment in a proper way, so that they can not fall down from above. Put the tools and equipment back into their places after use. | inhalation, hit, cut or stabbed injuries or bruises. | |
| | | Damage of the appliance or surrounding objects caused by falling chips, beating or cutting. |  |
| 4. | Use electric equipment adequate for the purposes. Use the equipment properly. No feeder wires should be located in the passages. The equipment should not fall down from above. Disconnect them from the power system and put them back into their places after use. | Personal injury caused by flying chips or spills, dust inhalation, beaten, cut or stabbed injuries or bruises. |  |
| | | Damage of the appliance or surrounding objects caused by falling chips, beating or cutting. |  |
| 5. | Parts should be cleaned from fur according to instructions on the safety data sheet of the applied product, besides airing of the location and wearing protective clothing. Avoid mixing different products and protect the appliance and the surrounding objects. | Personal injuries caused by acidic materials touching the skin or the eyes; inhalation or swallow of harmful chemicals. |  |
| | | Damage of the appliance or surrounding materials caused by corrosive effect of acidic materials. |  |
| 6. | Ensure that portable ladders are placed safely and that they are adequately resistant, the steps are intact and slippery free. The ladder must not be moved when somebody is on it. A person should always supervise the operations. | Personal injuries caused by fall down or by accidental closing of the standing ladder. |  |
| 7. | Ensure that adequate hygienic conditions are produced in consideration of lighting, airing and stability of the relevant structure of the place of work. | Personal injury caused by hit, fall, etc. |  |
| 8. | Wear individual protective clothing and equipment during each work phase. | Personal injuries caused by electric shock, falling chips or spills, dust inhalation, shaking, cut or stabbed injuries, bruise, noise or vibration. |  |
| 9. | Each operation to be performed within the appliance should be performed with due caution, in | Personal injuries caused by cut or stabbed injuries, bruise. |  |

| | | | |
|-----|---|--|---|
| | order to avoid sudden touch of sharp parts. | | |
| 10. | Before handling the appliance, discharge all parts that may contain hot water, through performing water discharge, if necessary. | Burning marks. |  |
| 11. | Mount electric connections with wires of adequate cross section size. | Fire caused by overheating as a result of electric power flowing through undersized wires. |  |
| 12. | Ensure the protection of all areas surrounding the appliance and the work area with adequate materials. | Damage of the appliance or surrounding objects caused by falling chips, hit and cut. |  |
| 13. | Handle the appliance carefully, using adequate protective tools. | Damage of the appliance or surrounding objects caused by shaking, hit, cut or contusion. |  |
| 14. | Organize all materials and equipment in a way ensuring easy and safe handling, avoiding accumulation of materials that may lead to their falling down or leaning away. | Damage of the appliance or surrounding objects caused by shaking, hit, cut or contusion. |  |
| 15. | Set all safety and control functions concerned by any work performed on the appliance into default state and ensure that they operate properly before re-starting the appliance. | Damage or shutdown of the appliance caused by unregulated operation. |  |

9. INSTALLATION

9.1. Duct connection ways

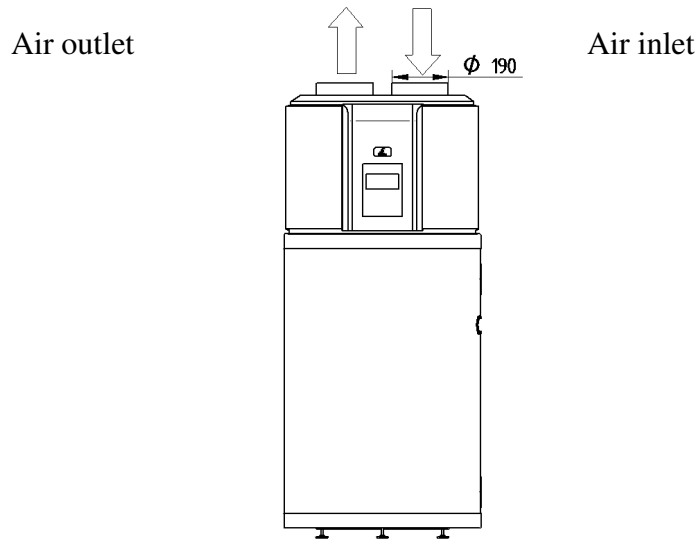


Figure 7.2-9.1.

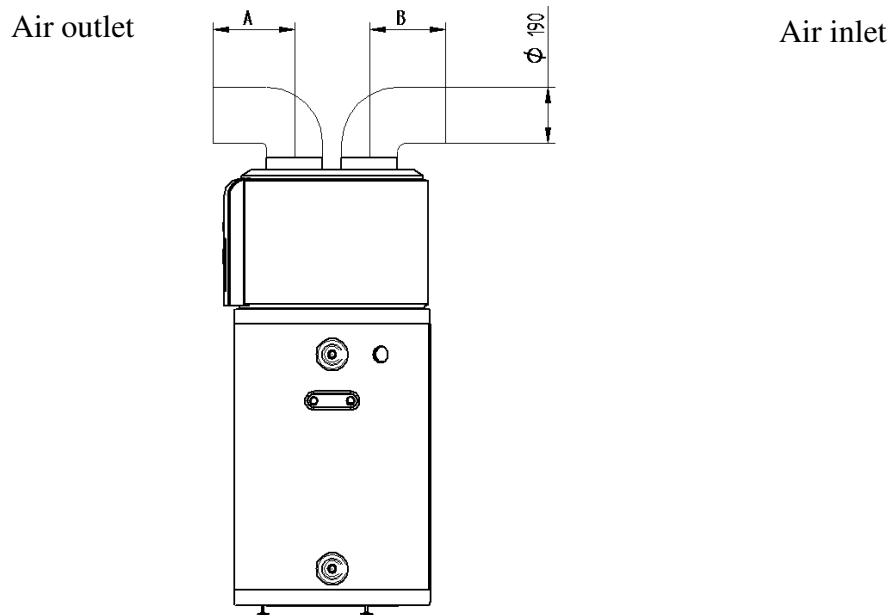


Figure 7.2-2.

Air inlet and air outlet are connected to air duct. $A + B \leq 10$ m

- **Duct description**

| Duct size | Dimension s (mm) | Straight-line pressure drop (PA / m) | Straight-line length (m) | Bent pressure drop (PA / m) | Bent quantity |
|-------------------|------------------------|---|--------------------------------|-----------------------------------|------------------|
| Round duct | $\phi 190$ | ≤ 2 | ≤ 10 | ≤ 2 | ≤ 5 |
| Rectangle duct | 190x190 | ≤ 2 | ≤ 10 | ≤ 2 | ≤ 5 |

Remark: It is better to connect the air duct to air outlet than to air inlet.

Remark: Due to operation with air duct, part of air flow and heat pump capacity is lost in the system.

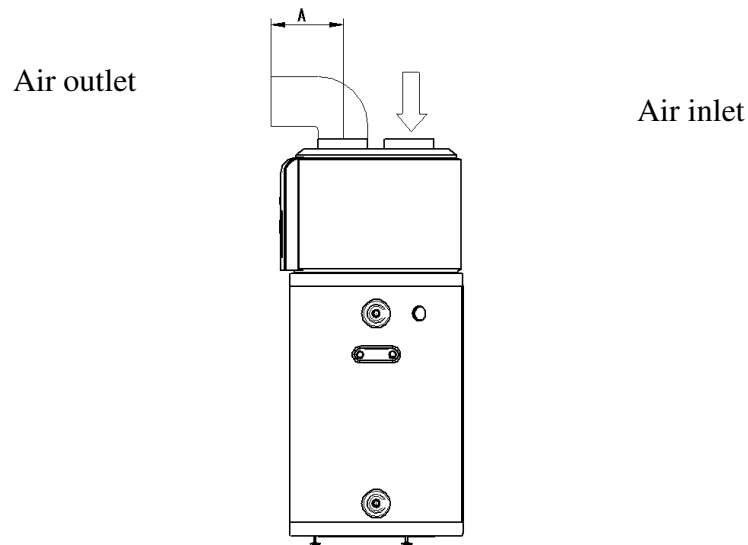


Figure 7.2.-3.

Air inlet is not connected to air duct, but air outlet is connected to air duct. $A \leq 10$ m
Recommendation: Use it in case of heat surplus or in winter in case of indoor heat surplus.

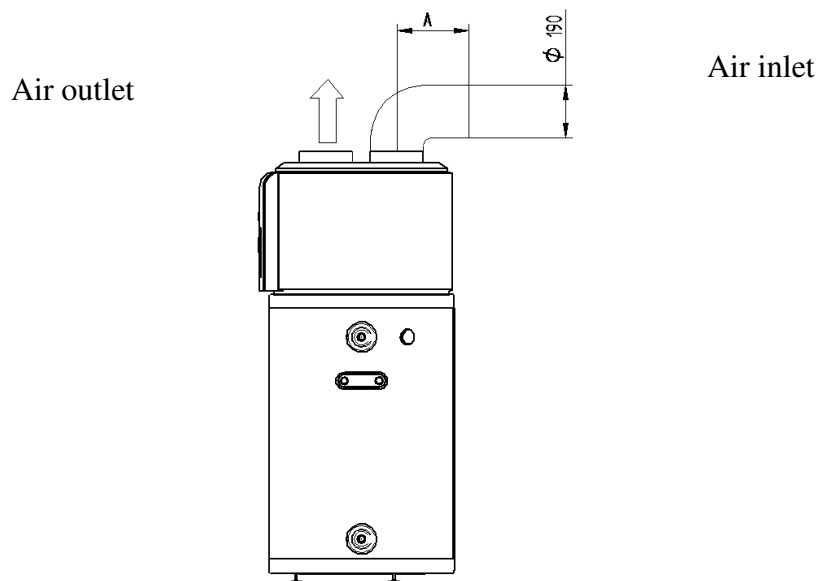


Figure 7.2.-4.

Air inlet is connected to air duct, but air outlet is not connected to air duct. $A \leq 10$ m

Recommendation: This connection way used in the summer refreshes the air of the indoor space.

REMARK

- a) Due to connection with air duct, part of air flow and heat pump capacity is lost in the system.
- b) If the air outlet of the main unit is connected to canvas air duct, condensate drops may be produced outside the canvas air duct during the operation of the

main unit. Please, ensure drainage of condensate water. In this case, it is recommended to mount the heat insulation layer outside the air duct outlet.

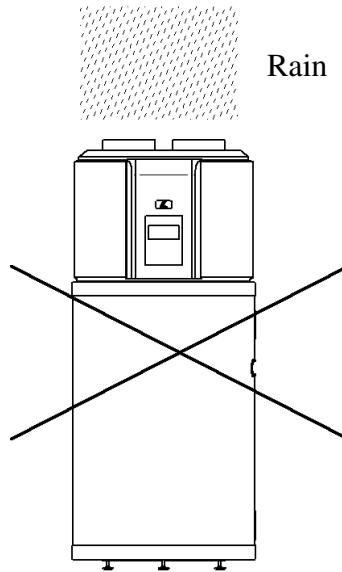


Figure 7.2.-5.

Putting into operation HB200(C) hot water tank in a closed space.

It is forbidden to operate HB200(C) hot water tank outdoor or exposed to rain or moisture.

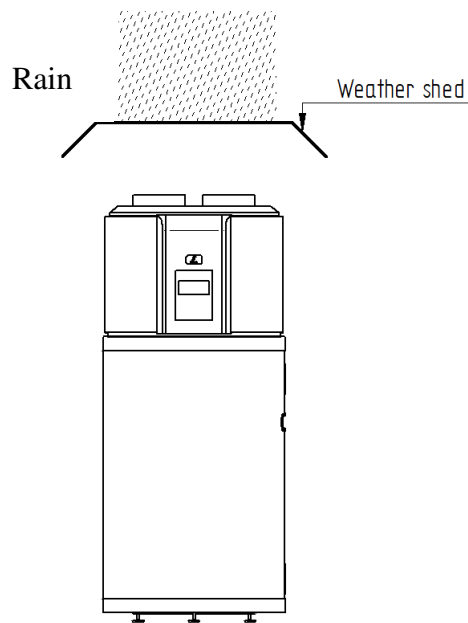


Figure 7.2.-6.

If the HB200(C) hot water tank is connected to air duct reaching to outdoor, reliable water-resistant protection needs to be ensured for the air duct, to avoid that rainwater enters the appliance.

Air inlet

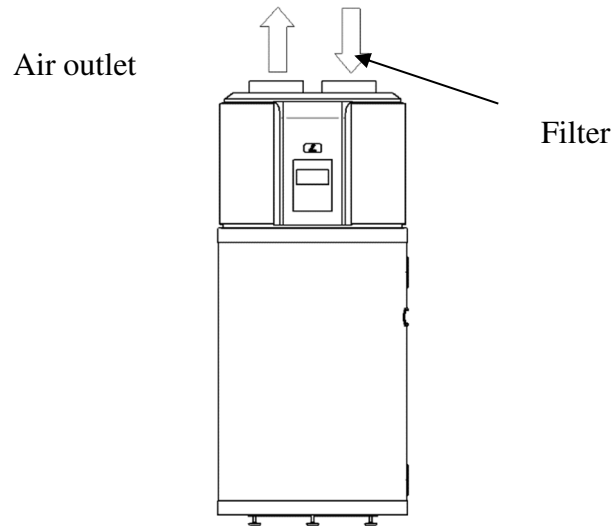
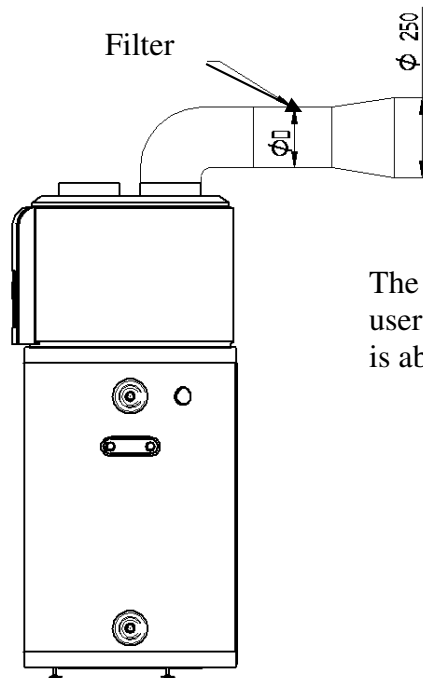


Figure 7.2.-7.



The filter must be mounted by the user of the appliance, the mesh size is about 1.2mm.

Figure 7.2.-8.

Filter installation to the air inlet of the appliance. If the appliance is connected to air duct, a filter must be mounted to the air inlet of the air duct.

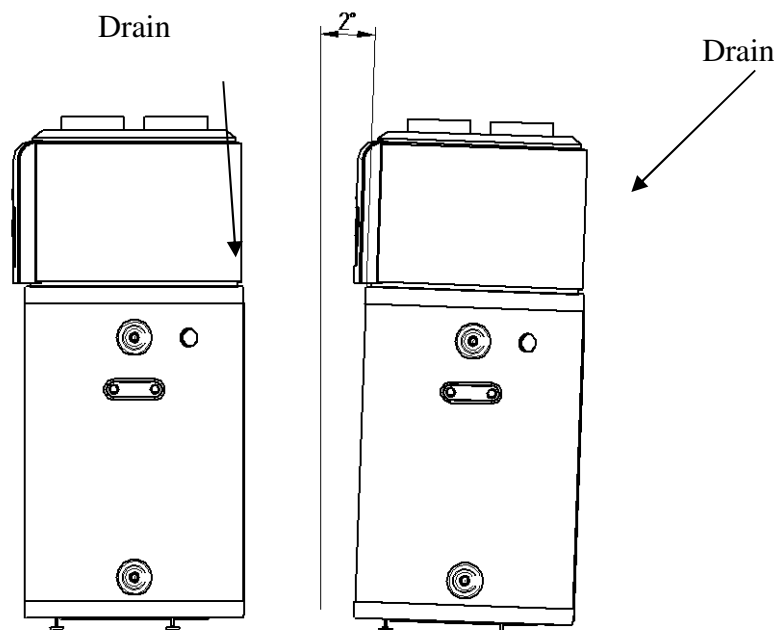


Figure 7.2-9.

Figure 7.2-10.

In order to drain condensate water continuously, please install the appliance on a horizontal floor. If this is not possible, please ensure that the drain vent is at the lowest possible place. It is recommended to place the appliance in a way that the inclination angle between the appliance and a vertical line is not more than 2°.

9.2. First start up

Before first start up of the appliance, please, check the following elements:

- Adequate installation of the appliance;
- Adequate connection of water pipes and electric wires;
- The leaking of cooling pipe has been tested;
- Efficient water discharge pipe.
- Full insulation protection;
- Adequate earthing;
- Adequate power source;
- No obstacle to air inlet and air outlet;
- There is no air in the water pipeline and all the valves are in open position;
- Efficient electric leak protection is operating;
- Water inlet pressure is sufficient($\geq 0,15\text{MPa}$)

After being connected to the water pipeline system and the electric power system, the hot water tank has to be filled up with water from the household water supply system. **The tank must be filled up with water before switching on the heating.** During filling the tank up with water, open the hot water valve of the closet tap while keep all the other valves closed. Then open the closing valve mounted in the cold water pipe (**Figure 7.3-1., item No. 1.**). The tank is filled up when water appears on the tap. For flushing purposes, the water must be flown for some minutes, then you can close the valve of the hot water.

PLEASE TURN TO A TECHNICIAN TO CHECK THE FIRST HEATING.

Perform an eye check to decide whether connections of edges and pipe fittings are leaking or not – and tighten them carefully, if necessary. The appliance can be connected to the electric power system only after this check. In order to switch the heat pump of the water heater in a mode, press the **ON/OFF** key located on the control panel. Before setting the clock and other parameters or programs, please follow the instructions of chapter 4.

FOR PERSONNEL AUTHORIZED TO PERFORM MAINTENANCE

10. MAINTENANCE INSTRUCTIONS



WARNING!

Please follow the general warnings and safety precautions listed in the previous chapter and please comply with them strictly.

Any operations and activities has to be performed by qualified personnel (so they have to possess expertise as required by effective regulations).

WARNING!

Before repair or maintenance, the appliance always must be switched off and the external switch must be turned into “OFF” position.

10.1. Appliance discharge

Water drainage can be performed through the blow off button (faucet) mounted in front of the hot water tank or through the combined safety valve, turning the button in the direction indicated by the arrow, through the water outlet tube. Before water drainage, the valve closing pipeline connection and the cold water faucet have to be closed, while the hot water faucet has to be kept opened during water drainage.

ATTENTION! HOT WATER MAY OUTFLOW DURING WATER DRAINAGE!

If you perceive water leaking or any malfunctioning from the interior of the appliance, switch it off from the water pipeline system immediately with the help of the closing valve.

10.2. Storing and combined safety valve

In order to ensure safe operation, it is rational to turn to a plumber to check the appliance and the correct operation of the combined safety valve every now and then (in every year). Furthermore, it is recommended to blow off the valve every month or every second month through turning the blow off button of the safety valve in the direction indicated by the arrow. This way, the valve seat is cleaned from any possible pollution (sand grains, scale, etc.)

10.3. Active anode

As a supplementary accessory, the hot water tank is equipped with an active anode to protect it against corrosion. The life expectancy of the active anode depends on the conditions of water and operation. The state of the anode has to be checked during periodic maintenance measures targeting scale removal or at least in every second year.

The date of repeated check is defined by the repair technician. If the diameter of the anode shrinks to 10 mm at any points, it has to be replaced.

The replacement of the active anode can only be performed by a contracted service shop (see the commercial warranty!).

After the replacement of the active anode, its earthing has to be set according to its original state. It is extremely important to ensure a good metal contact between the active anode and the earthing screw.

IN CASE OF NEGLECTING THE ABOVE INSTRUCTIONS THAT CAUSES DAMAGE TO SAFETY AND USAGE FEATURES OF THE HOT WATER TANK, YOU LOSE YOUR GUARANTEE AND WARRANT RIGHTS.

10.4. Scale removal

Depending on the quality of the water, scale deposition may occur on the heater exchanger or on the tank. The scale deposited on the heater decreases heating efficiency. So, it is necessary to clean the hot water tank from scale every second year.

It is strictly forbidden to apply any sharp metal object or acid to remove scale deposited on the heat exchanger, the close cover and its fittings. Please use cleaning and scale removal supplies available in commerce.

Scale can be removed from the interior part of the tank manually, through the fitting opening. It is rationale to flush the tank with water ray after scale removal.

10.5. Prevention of frost damages

If temperature may fall below the freezing point in the location of the hot water tank, the heating of the tank must not be switched off or the tank must be discharged in periods of frost danger.

10.6. In case of indirect heating

OVERHEATING PROTECTION MUST BE PERFORMED BY THE INDIRECT HEATING EQUIPMENT!

10.7. Air filter

Clean the air duct every month as this influences heating performance! If the filter has been mounted directly into air inlet (i.e. air inlet is not connected to air duct), dismounting and cleaning of the filter can be performed in the following way: the air inlet closing ring has to be turned counter-clockwise, the filter must be removed and perfectly cleaned and then it must be put back to its place.

10.8. Shutdowns not caused by errors

a) 3-minutes protection

When the appliance is under power, one must wait 3 minutes to protect the compressor at immediate start-up after shutdown.

b) If the appliance launches a self-protection mechanism and then shuts down, please check the following:

When the power indicator lights up, it may happen that the appliance does not fulfil all the conditions for system start up when being switched on. One should also check that air inlet or air outlet are not blocked or no strong draught reaches the air outlet.

c) Defreezing

The evaporator may freeze in a wet and cold environment, so it can reduce water heating performance. This time, the appliance is set to stop water heating, changes to defreezing and starts water heating only then.

During defreezing, the fan stops, the four-direction valve turns the way of flow and the compressor is operating continuously.

Defreezing may range from 3 minutes to 10 minutes, depending on the external environment and the frost.

d) Temperature display

When the appliance stops, temperature decrease due to heat release is quite normal. The system is started automatically after falling back to a certain heat degree.

During water heating, the indicated water temperature may decrease for a while or it can not increase due to heat exchange of the water. When the tank has fully reached the pre-set temperature, the appliance stops automatically.

10.9. Errors and solutions

| Malfunctioning | Reason | Solutions |
|--|--|---|
| The outlet water is cold. The display is dark. | Check whether power supply exists Outlet water is set an a low temperature; Outlet water temperature controller is damaged; Circuit board of indicating indicator is damaged; | Set outlet water at a higher temperature; Contact the technician. |
| No hot water from the outlet. | Tap water has been cut away; Water pressure is too low; Inlet valve has been closed. | It will return to normal after water supplied; Use it when the pressure is higher; Open the inlet water valve. |
| Water leakage | The joints on the pipeline are not sealed well. | Check and reseal all the joints. |

10.10. Self-protective mechanisms of the appliance

a) In case of self-protection, the appliance shuts down, starts auto-check and re-starts when the defensive mechanisms are put into operation.

b) During the launch of self-protection, the buzzer will buzz every other minute and the ALARM indicator will glitter fast, the error code and water temperature are displayed at one after the other. Press **CANCEL** for 3 seconds to stop the alarm. The self-protection mechanisms solve the error and the error code disappears from the display.

c) The appliance shall launch its self-protective mechanisms among the following circumstances:

c.1) Air inlet or air outlet is blocked;

c.2) The evaporator is covered by too much dust;

c.3) The power source is inadequate (it exceeds the voltage range of 230V ($\pm 10\%$))

REMARK

In case of self-protection of the appliance, it has to be disconnected from the electrical power system manually and restarted after solving the error.

1) Water temperature display

1.a) The water temperature data concerns water in the upper part of the tank (above 1/4), which is used by the user, but it does not cover all the quantity of the water stored.

1.b) The 6 indicator displayed next to the water temperature data measures the temperature of the lower part of the water. When water temperature exceeds 50°C,

blue and yellow indicators are lit up. In case of water temperature of 60 °C, the blue, yellow and red indicators are lit up and finally, when all the collared indicators are lit up, water has reached the desired temperature.

1.c) During water usage, it might happen that the temperature of the lower water part decreases while the upper part temperature is still high, this time, the appliance starts heating of the lower part. This is considered to be normal operation.

2) Error shooting

3) In case of frequent error, the appliance changes into **Standby** mode and stays to be operative, but at a definitely lower efficiency than earlier. Please, turn to a technician.

3.a) In case of serious error, the system can not operate further. Please, turn to a technician.

3.b) In case of occurrence of error the buzzer will buzz every second minute, the ALARM indicator will glitter faster, the ALARM indicator is lit up and the error code and water temperature are displayed one after the other . In order to switch off the alarm, please, press the CANCEL button for 3 seconds!

4) Restart after long shutdown

When the appliance is restarted after shutdown for a longer period (including pilot mode), it is evident that outlet water is not clean. This time, the faucet must be kept open and outflowing water becomes clean soon.

INHALTSVERZEICHNIS

| | |
|--|-----------|
| EINLEITUNG..... | 4 |
| 1. WICHTIGE HINWEISE UND SICHERHEITSMABNAHMEN | 4 |
| 1.1. <u>Tabelle der technischen Daten</u> | 6 |
| 1.2. <u>Anwendungsbereich</u> | 7 |
| 1.3. <u>Anweisungen und technische Standards</u> | 7 |
| 1.4. <u>Beschreibung der angewandten Symbolen</u> | 7 |
| 1.5. <u>Paketinhalt</u> | 8 |
| 1.6. <u>Lieferung und Bewegung</u> | 8 |
| 2. TECHNISCHE MERKMALE | 9 |
| 2.1. <u>Konstruktionsmerkmale</u> | 9 |
| 2.2. <u>Bezeichnung der Einzelteile</u> | 9 |
| 2.3. <u>Umfassungsmasse</u> | 10 |
| 2.4. <u>Vor der Aufstellung, Auswahl des Aufstellungsorts</u> | 11 |
| 2.5. <u>Wassernetzanschluss</u> | 1 |
| 2.6. <u>Elektrischer Anschluss</u> | 14 |
| 2.7. <u>Schaltplan über die Steuerung des Boilers mit Wärmepumpe</u> | 15 |
| 3. DIE FUNKTION DER WÄRMEPUMPE | 16 |
| 3.1. <u>Wirkungsweise</u> | 16 |
| 3.2. <u>Funktion</u> | 16 |
| 3.3. <u>Arten der Wassererwärmung</u> | 17 |
| 3.4. <u>Funktionsbeschreibung der Wassererwärmung</u> | 18 |
| 3.5. <u>Auswahl der Betriebsart</u> | 18 |
| 4. NÜTZLICHE HINWEISE | 18 |
| 4.1. <u>Erstes Anlaufen</u> | 18 |
| 4.2. <u>Anleitungen und Gewährschaft</u> | 19 |
| 4.3. <u>Sicherheitsvorschriften</u> | 19 |

| | |
|--|-----------|
| 5. GEBRAUCHSANLEITUNG | 21 |
| 5.1. <u>Beschreibung der Bedieneinheit</u> | 21 |
| 5.2. <u>Beschreibung des Displays</u> | 22 |
| 5.3. <u>Betrieb</u> | 22 |
| 5.4. <u>Betriebsvorgang</u> | 23 |
| 5.5. <u>Beschreibung der Fehlercode</u> | 24 |
| 6. INSTANDHALTUNG | 21 |
| 6.1. Durch den Benutzer durchzuführende planmäßige vorbeugende Wartung | 33 |
| 6.2. <u>Routinekontrolle des Wärmepumpenboilers</u> | 33 |
| 6.3. <u>Technische Unterstützung</u> | 34 |
| 6.4. <u>Entsorgung des Wärmepumpenboilers</u> | 34 |
| 7. NÜTZLICHE HINWEISE | 34 |
| 7.1. <u>Qualifizierung des Inbetriebsetzers</u> | 34 |
| 7.2. Benutzung des Inbetsriebsetzungs-, Bedienungs- und Wartungshandbuchs | 34 |
| 7.3. <u>Kontrolle des Wärmepumpenboilers</u> | 34 |
| 7.4. <u>Sicherheitsvorschriften</u> | 35 |
| 8. INBETRIEBSETZUNG | 36 |
| 8.1. <u>Anschluss des Luftkanals</u> | 37 |
| 8.2. <u>Erster Anlauf</u> | 41 |
| 9. WARTUNGSANWEISUNGEN | 42 |
| 9.1. <u>Auslassen des Apparates</u> | 42 |
| 9.2. Behälter und kombiniertes Sicherheitsventil | 42 |
| 9.3. <u>Aktiveanode</u> | 42 |
| 9.4. <u>Wasserkalkentfernung</u> | 42 |
| 9.5. <u>Vermeidung von Frostschäden</u> | 43 |
| 9.6. <u>Bei indirekter Heizung</u> | 43 |
| 9.7. <u>Luftfilter</u> | 43 |
| 9.8. Nicht wegen Fehler auftretende Stillstände | 43 |

| | | |
|-------|---|----|
| 9.9. | <u>Fehler und Lösungen</u> | 43 |
| 9.10. | <u>Selbstschutzmechanismus der Anlage</u> | 44 |

EINLEITUNG

Wir danken Ihnen recht herzlich, dass Sie unser Produkt gewählt haben.

Wir hoffen, die Anlage erfüllt alle Ihren Erwartungen und bietet Ihnen fortlaufend die möglichst beste Leistung neben der Ersparnis der Höchstenergie.

Bitte lesen Sie aufmerksam dieses Handbuch vor dem Gebrauch und bewahren es, damit Sie es später jederzeit lesen können.

Dieses Handbuch ist für die Endverbraucher der Boilers HB200 und HB200C (weiterhin: HB200(C) falls alle Typen betroffen sind)) mit Wärmepumpe vom Typ HB200 (C) und die die Inbetriebsetzung ausführenden Ausfühler der Installationstechnik bestimmt.

Das Handbuch ist ein integrierter und unerlässlicher Teil der Anlage. Der Anwender hat es sorgfältig aufzubewahren und den neuen Eigentümern und Anwendern der Anlage zu übergeben.

Im Interesse der richtigen und sicheren Anwendung der Anlage hat der Inbetriebsetzer und der Anwender der Anlage die Anweisungen und die Warnungsmaßnahmen des Handbuches aufmerksam zu lesen, da diese wichtige Hinweise auf die Sicherheit, Inbetriebsetzung, Anwendung und Wartung der Anlage für den Anwender und den Inbetriebsetzer enthalten.

1. Wichtige Hinweise und Sicherheitsmaßnahmen

Dieses Gerät darf von Kindern erst ab einem Alter von 8 Jahren benutzt werden. Personen mit eingeschränkten körperlichen, geistigen oder Wahrnehmungsfähigkeiten oder die nicht über die nötigen Erfahrungen oder Kenntnisse verfügen, dürfen das Gerät nur unter kompetenter Aufsicht benutzen oder nach einer Unterweisung über die sichere Nutzung des Geräts, sodass sie die sich aus der Nutzung ergebenden Gefahren verstehen. Kinder dürfen mit dem Gerät nicht spielen.

Die Reinigung und Instandhaltung des Geräts darf von Kindern nur unter Aufsicht durchgeführt werden.

Unter Instandhaltung durch den Benutzer ist allerdings lediglich das Säubern des äußeren Gehäuses zu verstehen, wobei das Gerät zu diesem Zweck mit dem Trennschalter vom Stromnetz trennen. Alle weiteren Instandhaltungsmaßnahmen dürfen nicht vom Benutzer durchgeführt werden!

Sämtliche anderen Wartungsaufgaben, wie z.B. die Montage des Geräts, die Inbetriebnahme, der Austausch eines defekten Netzkabels oder sonstige Maßnahmen – die in Folgenden im Benutzerhandbuch dargestellt werden – sind vom Hersteller, vom Reparaturdienst des Herstellers oder anderen ähnlich qualifizierten Fachleuten durchführen zu lassen.

Wegen der potentiellen Gefahren dürfen Kinder an die Verpackungsmaterialien (Klemmen, Plastiksäcke, Polystyrolschaum, usw.) nicht herankommen.



Die Inbetriebsetzung und das erste Anlaufen des Apparates muss ein Fachmann gemäß den einschlägigen gültigen Vorschriften, Rechtsnormen, bzw. den Forderungen der örtlichen Behörden und der Gesundheitswesenorganisationen ausführen.

Wenn der in Betrieb zu setzende Heißwasserapparat nicht nur ein vorhandenes Apparat ablöst, sondern einen Teil der Erneuerung des vorhandenen bzw. eines neuen Hydrauliksystems bildet, ist die Inbetriebsetzungsfirma verpflichtet – nachdem sie die Inbetriebsetzung beendet hat – für den Kunden eine Konformitätserklärung zu geben, welche die Einhaltung der geltenden Gesetze und Spezifikationen bestätigt. Die Inbetriebsetzungsfirma muss in beiden Fällen bei dem ganzen System die Sicherheits- und Betriebskontrollen ausführen.

Es ist empfehlenswert den Apparat zu entleeren, wenn es in einem dem Frostgefahr ausgesetzten Raum außer Betrieb gesetzt wird. Diese Aufgabe darf nur ein qualifizierter Fachmann durchführen.

Fließendes Warmwasser über 50 °C kann schwere Verbrennung verursachen. Die höchste Wassertemperatur, angegeben an dem Anzeiger, beträgt 60 °C, , bei einer fehlerhaften Funktion kann dieser Wert auch höher sein. Die Kinder, Invaliden und Alten sind der Verbrennungsgefahr erhöht ausgesetzt. Wir schlagen vor, ein thermitatisches Mischventil an dem Wasserablassrohr des Apparates anzuschließen.

Die Abdeckplatte der elektrischen Erwärmung darf ausschließlich durch einen Fachmann entfernt werden, die Außerachtlassung dieser Warnung kann zum Stromschlag oder anderer Gefahr führen.

Vor der Reparatur oder Instandhaltung muss man die Anlage immer ausschalten, den Außenschalter in die Position „AUS“ drehen.

Vor Einschaltung der Heizung muss man den Behälter mit Wasser auffüllen. Die erste Aufheizung muss durch einen Fachmann kontrolliert werden!

Die Nichteinhaltung der Warnung kann zur Personenverletzung, in gewissen Fällen sogar zum Tod führen. Die Nichteinhaltung der Warnung kann schwere Schäden sowie Beschädigungen im Gebäude, bei Pflanzen beziehungsweise bei Tieren verursachen. Hierfür übernimmt der Hersteller keine Haftung. Befolgen Sie die allgemeinen und spezifischen Sicherheitsanweisungen, die in diesem Handbuch aufgeführt werden und halten Sie dieses strikt ein.

Sollten Sie die Anlage ohne Fußbefestigung betreiben, kann diese eventuell umkippen. In dem Fall haftet der Hersteller für die entstandenen Schaden nicht!

Den Speicher und die Wärmetauscher unter größerem Druck als den erlaubten Betriebsdruck (0,7 MPa) zu setzen ist lebensgefährlich und verboten!

Wenn der Netzdruck auch wenn nur provisorisch den 0,6 MPa Wert übersteigt, muss vor dem Heißwasserbereiter ein Druckentlastungsventil eingebaut werden.

Zwischen das Ventil und die Anlage eine Wasserleitungsarmatur einzubauen ist verboten!

Den Ausflusstutzen zu schließen, das Tropfen auf unsichtbare Weise abzuleiten ist verboten!

Die Warmwasseranlage ohne Schutzerdung in Betrieb zuhalten ist verboten!

Vor der Reparatur oder Instandhaltung muss man die Anlage immer ausschalten, den Außenschalter in die Position „AUS“ drehen.

Im Interesse des sicheren Betriebs soll man den richtigen Betrieb der Anlage und des kombinierten Sicherheitsventils regelmäßig (ca. jährlich) mit einem Installateur überprüfen lassen. Außerdem empfehlen wir, durch Drehen des Ablassknopfes des Sicherheitsventils in Richtung des Pfeiles das Ventil monatlich- zweimonatlich abzublasen. Dadurch reinigt sich der Ventilsitz von den eventuellen Verschmutzungen (Kalkablagerung, Sand usw.). Es ist verboten, die Anlage mit Schlauch anzuschließen! Als Kalt- und Warmwasserleitung kann Stahl-, Kunststoff- und Kupferrohr auch verwendet werden. Bei Verwendung von Kupferleitung muss man unbedingt Isolierzwischenstücke verwenden!

Den Behälter darf man nur durch dauerhaften Anschluss zum elektrischen Netz anschließen. Verwendung von Wandsteckdose ist verboten!

Das Netz darf nur durch bipolaren Schalter zum Behälter geführt werden, die Entfernung zwischen dessen offenen Kontakte soll mindestens 3 mm sein. Derartige Trennvorrichtungen dürfen nur fest ins Stromnetz eingebaut werden.

Wenn das Netzkabel beschädigt wurde, ist der Austausch des Netzkabels zwecks Gefahrenverhütung ausschließlich vom Hersteller, dessen Reparaturservice oder von anderen, ähnlich qualifizierten Fachleuten durchführen zu lassen.

Der HB200(C) Boiler darf nicht im Freien betrieben bzw. Regen oder Niederschlag ausgesetzt werden.

1.1. Tabelle der technischen Daten

SCHEIN ZUM QUALITÄTSNACHWEIS – TECHNISCHE DATEN

| Typ | HB200 | HB200C |
|---|--|--------------------------------|
| Masse: Durchmesser/Höhe/Tiefe | Ø661/1517/720 | |
| Wasseranschlusses | G3/4 | |
| Anschluss des Zirkulationsstutzens | G3/4 | |
| Nomineller Rauminhalt | 194 l | 182 l |
| Nomineller Betriebsdruck | 0,6 MPa | |
| Sicherheitsventil: max. Öffnungsdruck | 0,7 MPa | |
| Höchster Eingangswasserdruck | 0,525 MPa | |
| Benötigter Mindestnetzdruck | 0,01 MPa | |
| Bereitstellungsenergiebedarf auf 65°C | 2500 Wh/24h | |
| Menge | 118 kg | 127 kg |
| Rohrschlange | | |
| Anschluss der Rohrschlange | Rp3/4 | |
| Heizbares Volumen der Rohrschlange | | 187 l |
| Oberfläche der Rohrschlange | - | 1,45 m ² |
| Strömungswiderstand der Rohrschlange | | 130 mbar |
| Spitzenleistung | | 510 l/in den ersten 10 Minuten |
| Dauerleistung | | 1100 l/h |
| Dauerleistung | | 45 kW |
| Wärmepumpe | | |
| Typ | Luft (Raum) | |
| Entlüftungsanschluss (Ein/Ausführung) | Ø190 mm | |
| Kondensator | Sicherheitswärmeaustauscher | |
| GWP / Kühlmittel / Menge | 1300 / R134a / 1100 g | |
| Leistungsaufnahme max. | 1200W | |
| durchschnittliche Leistungsaufnahme | 850W | |
| Luftströmung | ~500m ³ /h | |
| Erreichbarer Statischer Druck | 80 Pa | |
| Äusserer statischer Stuckbereich, bei dem die Anlage geprüft wurde | 1013 - 1050 hPa | |
| Max. Druck an der Ansaugungsseite | 1,0 MPa | |
| Max. Druck an der Druckseite | 2,5 MPa | |
| Der für den Betrieb notwendige Mindestraum (bei einer Inbetriebsetzung ohne den Abluftkanal) | 20 m ³ | |
| Betriebstemperaturbereich | -7 - +43°C | |
| Max. Wassertemperatur | 60°C | |
| COP 7/10-55°C EN16147 | ≥2,4 | |
| Geräuschpegel | 48 dB(A) | |
| Typ der ausgetretenen Luft | Senkrecht nach oben strömende Luftversorgung | |
| Elektrische Heizung | | |
| Beheizbares Volumen | 80 L l | |
| Spannung/Frequenz | L/N/PE 230V~ / 50Hz | |
| Abschmelzsicherung | 5A / 250V~ (T) | |
| Nominelle Heizleistung | 1800W | |
| Höchste Stromaufnahme | 16 A | |
| Aufwärmungszeit | 2,71 h | |
| Max. Wassertemperatur | 60°C | |
| Min. Wassertemperatur | 10°C | |
| Sonstiges | | |

| | |
|---|--|
| Wärmedämmung/Dicke | Freonfreie PUR Dämmung / 50 mm |
| Behälter | Stahlblech mit Feueremail |
| Rohrschlange | Stahlrohr mit Feueremail |
| Korrosionsschutz | Feueremail + Aktivnode |
| Eingebauter Regler | Elektrischer Heizungs- und Temperaturbegrenzer |
| Elektrischer Anschluss | fix |
| Schutzstufe | IPX1 |
| Der anzuwendende Berührungsschutz | I. Klasse des Berührungsschutzes |
| Ist an das Netzwerk mit Sicherungserdung gemäß der Norm IEC 6036 anzuschließen. | |
| Die sich auf das Produkt beziehenden Vorschriften: | EN 60335-1 EN 60335-2-21 EN 14511-3 |
| Lagerungs- und Lieferungsanforderungen | IEC 721-3-1 IE12 IEC 721-3-2 IE22 |
| Konformitätserklärung | Bezeichnung, CPT |
| Qualität | I. Wahl |

Abb. 1.1.-1.

HAJDU Hajdúsági Ipari Zrt, als Hersteller bestätigt, dass die Anlage die Qualitätsmerkmale des Scheins zum Qualitätsnachweis erfüllt.

1.2. Anwendungsbereich

Die Anlage erwärmt das Haushaltswasser oder Wasser mit ähnlichem Anwendungszweck auf Temperaturen unter dem Siedepunkt. Dazu ist die Anlage hydraulisch an das Wasserversorgungsnetz im Haushalt anzuschließen. Der Betrieb der Anlage verlangt Strom. Die Anwendung von Belüftungskanälen ist optional, darüber schreiben wir später.

Eine von der bestimmten Anwendung abweichende Benutzung ist verboten. Eine andere Benutzung der Anlage gilt als nicht geeignet und ist untersagt. Die Anlage ist besonders nicht bei industriellen Zyklen und in einem ätzenden oder explosionsfähigen Materialien ausgesetzten Umfeld zu benutzen.

Der Hersteller und der Vertreiber haftet nicht für Schaden, entstanden durch eine nicht fachgemäße Inbetriebsetzung, durch eine nicht geeignete oder falsche Benutzung, vernünftig nicht berechenbare Benutzung beziehungsweise durch die mangelhafte oder fahrlässige Einhaltung der im Handbuch angeführten Anweisungen.

1.3. Anweisungen und technische Standards

Die Anlage darf von behinderten Leuten (einschließlich auch der Kinder) beziehungsweise von Personen, die über die Anlage kein genügendes Wissen und keine genügende Erfahrung besitzen, nicht verwendet werden, nur außer wenn die für ihre Sicherheit verantwortliche Person ihnen über die Funktion der Anlage eine ausreichende Auskunft erteilt hat. Kinder bedürfen einer Aufsicht um nicht mit den Anlagen zu spielen.

Der Hersteller haftet dafür, dass das Produkt zur Zeit des ersten Vertriebs den gültigen einschlägigen Konstruktionsrichtlinien, Gesetzen und den Vorschriften entspricht. Der Konstrukteure, der Anwender und der Inbetriebsetzer tragen eine ausschließliche Verantwortung in ihrem Zuständigkeitsbereich für die Kenntnis und Einhaltung der Anforderungen der Rechtsregeln bezüglich der Inbetriebsetzung, des Betriebs und der Wartung. Die Bezüge auf die Gesetze, Vorschriften oder technische Spezifikationen im Handbuch haben ausschließlich einen Informationswert. Die Einführung neuer Gesetze beziehungsweise die Änderung der gültigen Gesetze verpflichten den Hersteller auf keine Weise gegenüber Dritten.

1.4. Beschreibung der angewandten Symbolen

Für eine sichere Inbetriebsetzung und Funktion verwenden wir die in der unteren Tabelle festgelegten Zeichnungen um die Bedeutung der sich auf die Gefahr der Warnungen beziehenden Hinweise zu betonen.



Die Nichteinhaltung der Warnung kann zur **Personenverletzung**, in gewissen Fällen sogar zum Tod führen. Die Nichteinhaltung der Warnung kann schwere Schäden sowie Beschädigungen im



Gebäude, bei Pflanzen beziehungsweise bei Tieren verursachen. Die Pflichteinhaltung der allgemeinen und spezifischen Sicherheitsanweisungen vom Produkt.

Die Teile und Punkte nach der „**WARNUNG!**“, geschrieben/oder **fett gedruckt**, enthalten wichtige Informationen oder Empfehlungen, ihre Berücksichtigung ist unerlässlich.

1.5. Paketinhalt

Die Anlage wird im Karton mit inneren Schutzelementen geliefert.

Das Paket enthält folgendes:

| | |
|--|-------------|
| Handbuch über die Inbetriebsetzung, Bedienung und Wartung | 1 St |
| Faltenschlauch zum Abführen vom Kondenswasser | 1 St |
| Fußbefestigung | 3 St |
| Bohrschablone | 1 St |
| Kabeleinführungsgummi | 1 St |

1.6. Lieferung und Bewegung

Bei der Übernahme kontrollieren Sie bitte, ob die Verpackung vom Außen nicht beschädigt ist. Scheint die Ware beschädigt zu sein, wenden Sie sich mit Ihrer Reklamation unverzüglich an den Spediteur.

Die Wärmepumpe – wie alle Anlagen mit einem Kompressor – darf nur **stehend geliefert und gelagert werden (Abb. 1.5-1)**.

HINWEIS!

Die Anlage ist senkrecht zu liefern, bewegen oder zu speichern und höchstens in einem **Grad von 45° zu kippen (Abb. 1.5-2)**. Die Anlage ist

ziemlich schwer, ihre Bewegung verlangt 2 oder mehrere Personen, sonst kann es zur Personenverletzung kommen oder die Anlage wird beschädigt. Sollte bei einer

der obigen Tätigkeiten eine von der vorgeschlagenen Lage eine andere Stelle nehmen, warten Sie nach dem Starten der Anlage mindestens 3 Stunden, gerechnet ab die Zeit, als die Anlage in der richtigen senkrechten Position steht oder ab die

Inbetriebsetzung, damit das sich im Kühlkreislauf befindende Schmieröl eine richtige Stelle aufnimmt und der Kompressor nicht beschädigt wird. **Abb.. 1.5-1**

Die verpackte Anlage kann manuell oder mit Stapler bewegt werden, folgen Sie den Anweisungen am Karton.

Wir empfehlen, wenn es möglich ist, die Anlage in der Originalverpackung aufzubewahren so lange sie an dem ausgesuchten Ort nicht in Betrieb gesetzt wird, besonders wenn es vor Ort Bauarbeit durchgeführt wird.

Beim Entfernen der Verpackung prüfen Sie bitte die Intaktheit der Anlage und das Vorliegen der Einzelteile. Bei Mängeln oder wenn Einzelteile fehlen verständigen Sie ir festgelegten Frist den Händler.

HINWEIS!

Wegen der potentiellen Gefahren dürfen Kinder an die Verpackungsmaterialien (Klemmen, Plastiksäcke, Polystyrolschaum, usw.) nicht herankommen.

Nach dem ersten Start halten Sie bitte bei der Lieferung oder bei der Bewegung der Anlage die früheren Hinweise auf den größten Neigungswinkel ein und tragen Sie Sorge für die Abführung vom Wasser aus dem Behälter. Haben Sie die Originalverpackung nicht mehr, schützen Sie die Anlage und die Einzelteile ähnlich wie die Originalverpackung.

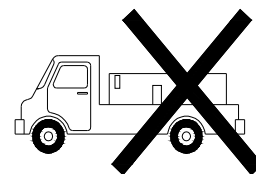
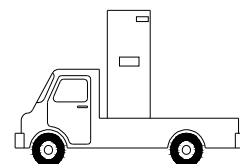


Abb.. 1.5-1

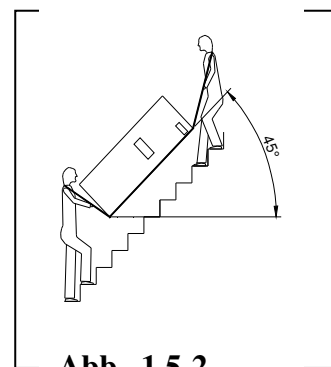


Abb.. 1.5-2

setz

2. TECHNISCHE MERKMALE

2.1. Konstruktionsmerkmale

Der HB200(C) Boiler mit Wärmepumpe besteht grundsätzlich aus dem die Anlage mit der Wärmepumpe enthaltenden oberen Teil (**Abb. 2.1-1**) und aus dem das Lagerbehälter enthaltenden unteren Teil (**Abb. 2.1-2**). Der Lagerbehälter des Gebrauchswassers – der vom Innen Email und vom Außen eine dicke Polyurethan-Dämmung mit großem Wirkungsgrad hat und die letztere vom Kunststoffmantel der Anlage bedeckt ist. Der Rohrheizkörper an der Deckkappe wurde an einer gemeinsamen von der beschränkenden Anzeiganode der Elektronik und der Magnesiumanzeiganode gebildeten Achse mit Deckkappe, waagrecht angebracht.

Im hinteren Teil der obigen kreisförmigen Platte befindet sich der Ablaufstutzen zum Kondenswasser. Die Steuerplatte mit Anzeige wurde an der Vorderseite angebracht. Alle weiteren Teile des Kreises der Wärmepumpe wurden über dem Lagerbehälter gemäß einem genauen geplanten System angebracht, welches einen optimalen Betrieb, eine verringerte Vibration und Geräuschemission ermöglicht.

Die nachstehenden Einzelteile sind in einem leicht zugänglichen, geeignet gedämpften Kunststoffgehäuse angebracht: Expansionsventil vom Kompressor, thermostatisches Expansionsventil, Verdampfer, das Ventilator für eine richtige Luftströmung und die anderen Teile der **Abb. 2.1-1**.

2.2. Bezeichnung der Einzelteile

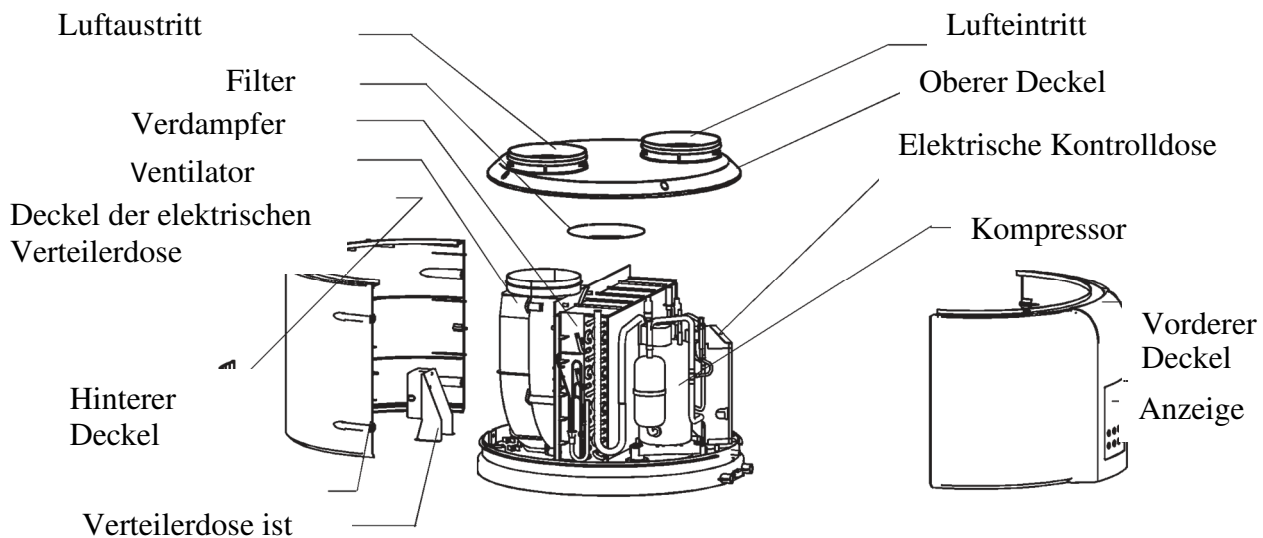


Abb. 2.1-1

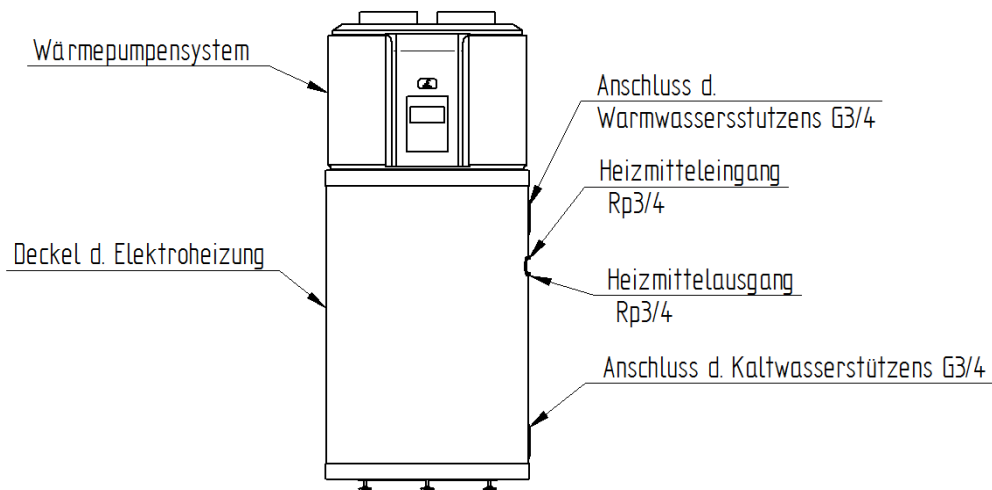


Abb. 2.1-2

2.3. Umfassungsmasse

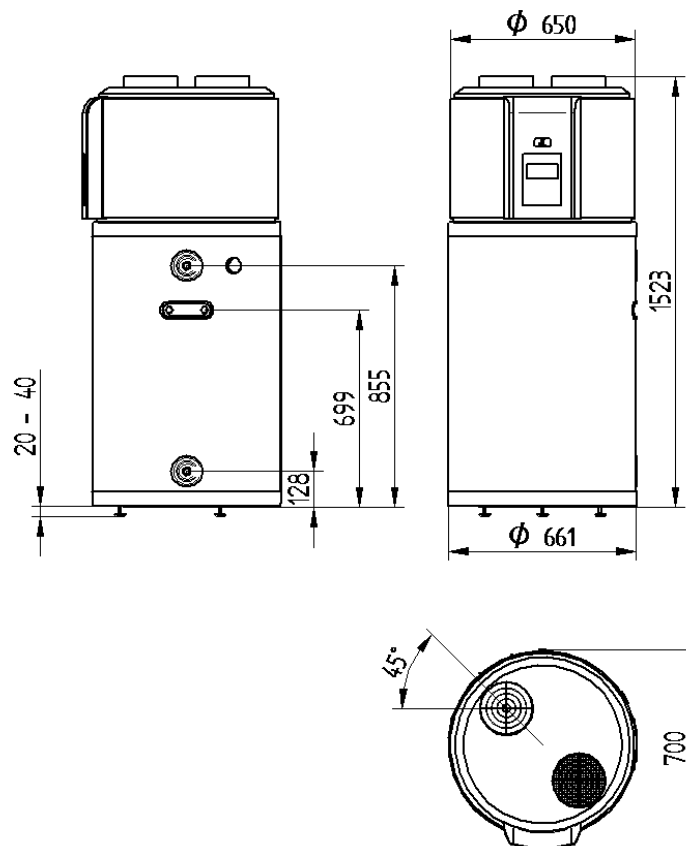


Abb. 2.3-1

Vor Beginn aller Inbetriebsetzungsarbeiten muss dafür gesorgt werden, dass der vorgesehene Aufstellungsort der Warmwasseranlage folgende Voraussetzungen erfüllt:

- Die Aufstellung muss in einem größer als 8 m² Raum aufgestellt werden. Die Anlage nicht in Betrieb setzen in einem Raum, wo die Bedingungen für Eisbildung günstig sind. Die Anlage nicht in einem Raum in Betrieb setzen, wo eine Anlage steht, zu deren Betrieb Luft nötig ist (z.B. Gaskessel, mit Gas funktionierende Warwasseranleg etc.). Es ist verboten, den Heißwasserspeicher im Freien Regen oder Niederschlagswasser aussetzend zu benutzen.
- Der vorgesehene Raum muss wegen Erleichterung der entsprechenden Inbetriebsetzung und Instandhaltung über entsprechende Sicherheitsabstände von der Wand und Decke verfügen (Abbildung 2.4.-1. und 2.4-2).
- Befestigung der Füße: Vergewissern Sie sich über die Ebene des Sockels und seine richtige Festigkeit. Geben Sie mit der Hilfe der Bohrschablone (Anlage der Maschinenanleitung) die Positionen für die Befestigung der Füße an, beachten Sie dabei die Masse für das Ansetzen in den Abbildungen 2.4-1, 2.4-2. Die der Anlage beigelegten 3 St. Fußbefestigungen befestigen Sie mindestens mit einer M8 Schraube mit dem im Sockel gebohrten einzuschlagenden Metalldübel, (M8x75) die Position für die Fußbefestigung ist gemäß der Abbildung 7.1.-4. Stellen Sie die einstellbaren Füße der Anlage mindestens auf 26 mm (siehe Abbildung 2.4.-4).

Schieben Sie vorsichtig die Anlage in die Richtung der bereits ausgeschraubten Fußbefestigung, damit die einstellbaren Füße in der offenen Nut der Fußbefestigung aufschlagen (Abbildung 2.4.-5.)

Sollten Sie die Anlage ohne Fußbefestigung betreiben, kann diese eventuell umkippen. In dem Fall haftet der Hersteller für die entstandenen Schaden nicht!

2.4. Vor der Aufstellung, Auswahl des Aufstellungsorts

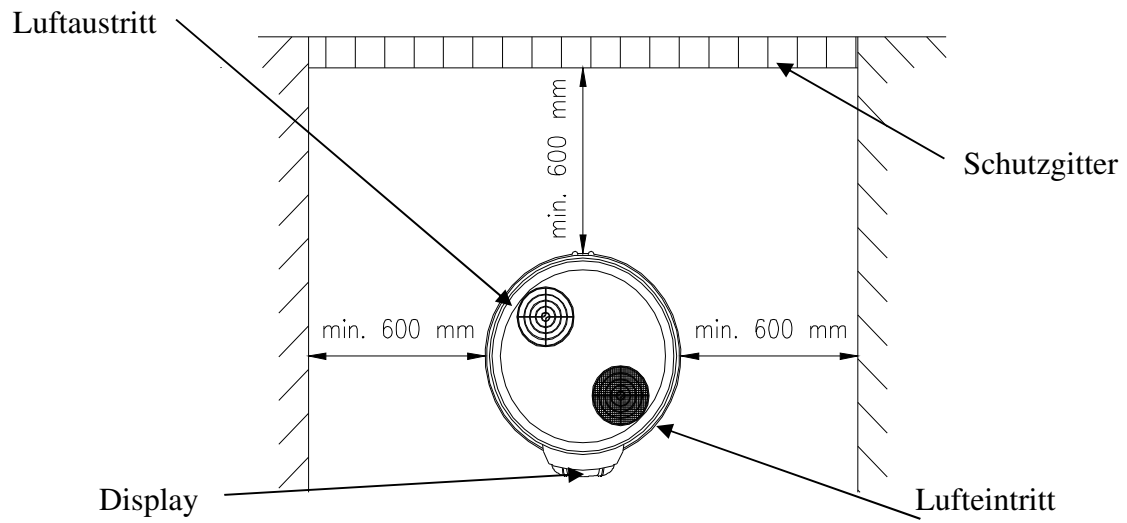


Abbildung 2.4.-1.

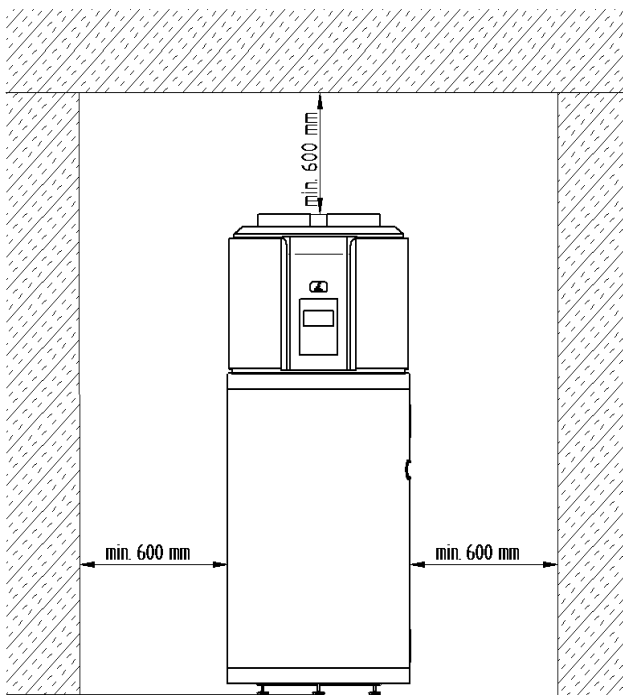


Abbildung 2.4.-2.

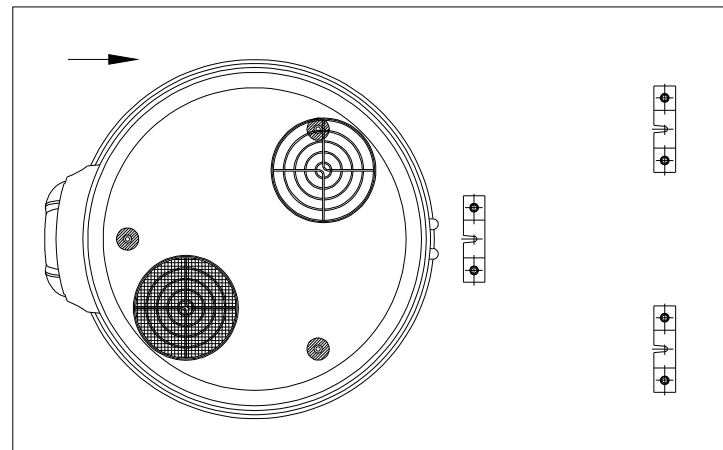


Abbildung 2.4.-3.

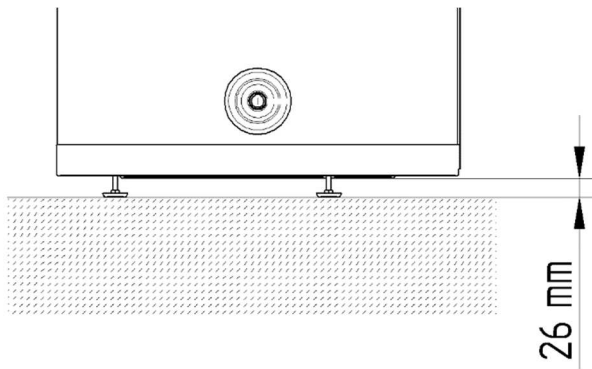


Abbildung 2.4.-4.

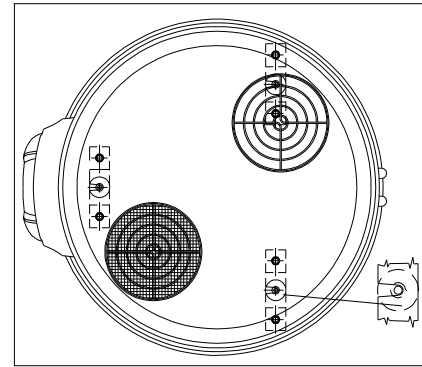


Abbildung 2.4.-5.

- d) Der vorgesehene Aufstellungsort muss für die Aufnahme einer Kondenswasser-Ausflußöffnung geeignet sein, die zum oberen Teil der Anlage durch einen Panzerschlauch angeschlossen wird.
- e) Sorgen Sie dafür, dass die Aufstellungsort und die Anlage anschließende elektrische und hydraulische Systeme den gültigen Vorschriften vollständig entsprechen.
- f) Der vorgesehene Aufstellungsort muss über einen 230 V ~ 50 Hz Einphasen-Außenschalter verfügen (bzw. muss für die Versorgung geeignet sein)
- g) Der vorgesehene Aufstellungsort muss im Sinne der gültigen Vorschriften der zur Anlage gehörenden IP Schutzklasse (gegen Wasser) entsprechen.
- h) Die Anlage nicht direkter Sonne aussetzen, nicht einmal durch Fenster.
- i) Die Anlage nicht besonders aggressiver Stoffe aussetzen, z.B. saurige Dämpfe, Wirkungen der mit Staub, Gas gesättigten Umwelt
- j) Die Anlage darf nicht auf direkte mit Überspannungsschutz nicht versehene Telefonleitung aufgestellt werden.
- k) Die Anlage muss man möglichst in der Nähe der Benutzungsstellen in Betrieb setzen, wegen Beschränkung der Zerströmung der Wärme entlang der Rohrleitung.
- l) Auf dem Aufstellungsort muss das entsprechende elektrische, Wasser- und Kanalisationsnetz gesichert werden (Bodenablauf).
- m) Im Interesse des Wärmeverlustes wegen des Warmwasserrohrs muss die Anlage möglichst in der Nähe der Warmwasserbenutzungsstellen aufgestellt werden. Im Falle der größeren Entfernung ist sinnvoll das Warmwasserrohr mit Wärmeisolierung zu versehen.
- n) Die nicht benutzten Stutzen müssen abgeschlossen und isoliert werden.
- o) Siehe auch die Maßzeichnungen (Abbildung 2.3.-1.)

2.5. Wassernetzanschluss

Es ist verboten, die Anlage mit Schlauch anzuschließen! Als Kalt- und Warmwasserleitung kann Stahl-, Kunststoff- und Kupferrohr auch verwendet werden. Bei Verwendung von Kupferleitung muss man unbedingt Isolierzwischenstücke verwenden!

Durch die HAJDU Zrt. vertriebene Zwischenstück-Einheitspaket kann man in 2 St/Paket in unseren Geschäften und im Handel kaufen. Den einen Zwischenstück muss man direkt auf den Warmwasserrohr des Speichers, den anderen zwischen den auf den Kaltwasserrohr bereits montierten Armaturen und dem Kupfer-Wassernetz montieren.

Ohne Verwendung von Zwischenstück entfällt die Gültigkeit der Garantie für die Anlage!

DEN SPEICHER UND DIE WÄRMETAUSCHER UNTER GRÖßEREM DRUCK ALS DER ERLAUBTE BETRIEBSDRUCK (0,7 MPa) ZU SETZEN IST LEBENSGEFÄHRLICH UND VERBOTEN!

Beim Anschluss an das Wassernetz halten Sie die Reihenfolge der einzelnen Armaturen gemäß der **Abbildung 2.5-1.** unbedingt ein, davon hängt die richtige Funktion der Anlage ab.

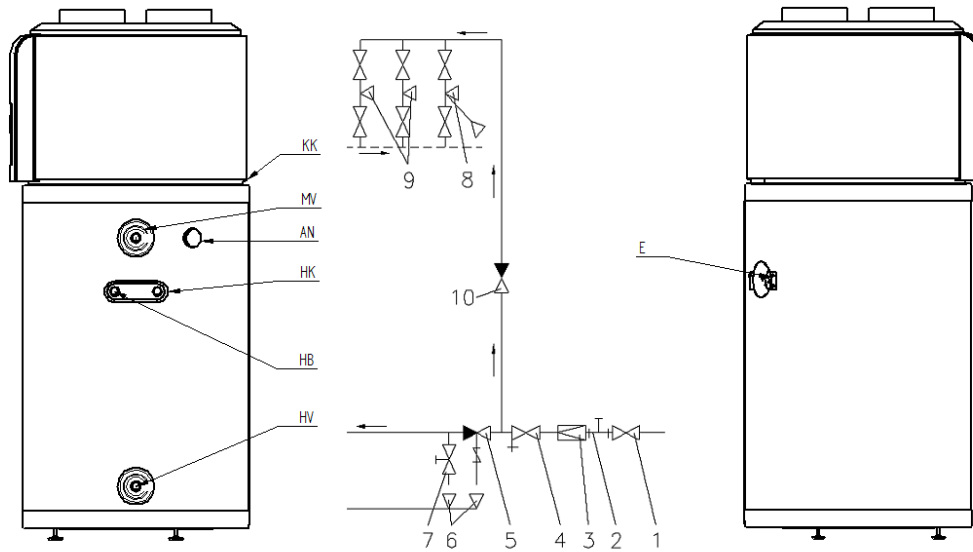


Abbildung 2.5.-1.

- | | | | |
|-----------|--|-----------|---|
| HV | - kaltes Wasser | 1 | - Absperrventil |
| MV | - warmes Wasser | 2 | - Manometer |
| E | - Elektrische Heizungs | 3 | - Druckentlastungsventil (nur über 0,6 MPa Wassernetzdruck) |
| HB | - Wärmetauscher- oder von Außenwärmetauscher-Heizmediumeintritt (Beim Typ HB 200C) | 4. | - Y Filter |
| HK | - Wärmetauscher- oder von Außenwärmetauscher-Heizmediumaustritt (Beim Typ HB 200C) | 5 | - Kombiniertes Sicherheitsventil |
| KK | - Kondensausführung | 6 | - Abfluss (in den Kanal) |
| | | 7 | - Auslaßventil |
| | | 8 | - Batterie (mit Dusche) |
| | | 9 | - Batterie |
| | | 10 | - Rückschlagventil |

Das kombinierte Rückschlagventil muss man an Kaltwasserstutzen neben Einhaltung der mit dem Pfeil bezeichneten Strömungsrichtung anschließen. Erlaubte maximale Entfernung zwischen der Anlage und dem Ventil sind 2 m, und sind in diesem Rohrabschnitt 2 Krümmungen (Bogen, Knie) erlaubt.

Die Anlage muss man mit dem auf maximal 7 bar Betriebsdruck gesteuerten Sicherheitsventil ausrüsten. Das Sicherheitsventil muss man direkt vor dem Speicher auf den Kaltwasserstutzen in frostfreier Umgebung anlegen. Das Auslaufrohr ist am Sicherheitsventil auf die Art anzuschließen, damit es fortlaufend nach unten gerichtet und in einer frostfreien Umgebung ist.

Der Druck des eintretenden kalten Wassers soll den 5,25 bar Druck im Falle eines Ventils mit 7 bar Betriebsdruck nicht überschreiten. Bei davon abweichendem Ventil mit niedrigerem Druck muss man den maximalen Druck mit Berücksichtigung der Min-Max-Toleranz des Sicherheitsventils feststellen. Wenn es dieser Wert übersteigt, muss man vor dem Sicherheitsventil eine Druckentlastung binden.

Das Sicherheitsventil ist nicht Zubehör der Anlage.

ZWISCHEN DAS VENTIL UND DIE ANLAGE EINE WASSERLEITUNGSARMATUR EINZUBAUEN IST VERBOTEN!

Vor Einbau des Ventils muss man die Kaltwasserleitung gründlich durchspülen, um die Beschädigungen wegen der eventuellen Verschmutzungen zu vermeiden. Das kombinierte Sicherheitsventil beinhaltet ein Rückschlagventil. So ist der Einbau eines Rückschlagventils nicht nötig. Während der Heizung muss das ausdehnende Wasser durch den Ausflusstutzen des Sicherheitsventils tropfen. Beim Einbau muss man darauf achten, dass dieses Tropfen sichtbar ist.

DEN AUSFLUSSSTUTZEN ZU SCHLIESSEN, DAS TROPFEN AUF UNSICHTBARER WEISE ABZULEITEN IST VERBOTEN!

Wenn der Netzdruck auch wenn nur provisorisch den 0,6 MPa Wert übersteigt, muss vor dem Heißwasserbereiter in die in der **Abbildung 7.3.-1. Nr. 3. angegebene Position** ein Druckentlastungsventil eingebaut werden. Ohne das wird das Sicherheitsventil bei solchem Druck auch außer Heizung tropfen. Der Benutzer muss für den Einkauf und Einbau des Druckentlastungsventils sorgen. Wenn das kombinierte Sicherheitsventil nicht direkt durch Reduzierer an die Warmwasseranlage angeschlossen wird, muss wegen Ablauf des Warmwasserbehälters auf das Kaltwasserrohr der Anlage (direkt vor die Anlage) durch ein normales "T"-Profil einen Ablaufhahn oder ein Ventil anlegen. Einkauf des Ventils (des Hahns) ist die Aufgabe des Benutzers. An den Behälter können mehrere Abzweigungen und Hähne angeschlossen werden. Um zu verhindern, dass das Warmwasser durch die Batterie in den Kaltwasserbehälter zurückfließt, soll man in die Kaltwasserleitung ein Rückschlagventil vor die Batterien einbauen. In die zu den Behälter führenden Kaltwasserleitungen muss man vor die Armaturen (kombiniertes Sicherheitsventil, Rückschlagventil usw.) ein Absperrventil einbauen. So können die Armaturen der Warmwasseranlage und des Wasserleitungsnetzes (im Falle Fehler oder sonstigen Wartungsarbeiten) vom Wassernetz abgetrennt werden.

2.6. Elektrischer Anschluss

1. Den Behälter darf man nur durch dauerhaften Anschluss zum elektrischen Netz anschließen. Verwendung von Wandsteckdose ist verboten!

2. Das Netz darf nur durch bipolaren Schalter zum Behälter geführt werden, die Entfernung zwischen dessen offenen Kontakte soll mindestens 3 mm sein. Derartige Trennschalter sind in das feste Stromnetz einzubauen.

3. Nötiger Netzanschlussleitungsdurchmesser mit 3 Adern je Ader ist: 2,5 mm² – 4 mm² abhängig von der Leistung auf dem Angabenschild.

Zum Netzanschluß geeignete Kabel:

Entsprechender Typ: H0 5VV-F und H0 5RR-F

Schutzrohranschluss darf nicht verwendet werden.

4. Die Anschlussleitung und den grün/gelb farbigen Ader muss man an die Reihenanschlussklemme anschließen. Zum Anschließen drehen Sie die Schrauben des Deckels des Armaturenhuses aus, und nehmen Sie den Deckel ab. So sind die elektrischen Armaturen zugänglich.

Von den Kabelüberführern aus Plastik, an der Unterseite des Deckels vom Armaturengehäuse ist der mit Etikett gekennzeichnet, auszubrechen („Ausbrechen zum Anschluss“). Das hinausragende Ende des Gummikabelleiters, der sich in einem der Anlage beigelegten Beutel befindet, ist abzuschneiden, dann heftet man den Kabelleiter an dem Anschlusskabel. Die Anschlussleitungen sind gemäß Phasenetikett in die linke Serienklemme zu führen (L.N. ⊕). Der Kabelbefestiger und die Abspannungsklemme für die Leitung sind endgültig anzuziehen, dann legt man das Kabeleinführungsgummi an die untere horizontale Oberfläche des Deckelrahmens, es soll nach dem Anbringen des Deckels die elektrischen Teile gegen eventuell eindringendes Wasser schützen. Elektrischer Anschlussplan des Warmwasserbehälters zeigt die **Abbildung 2.6-1.**, der ist auch auf dem Deckel des Armaturenhuses sichtbar.

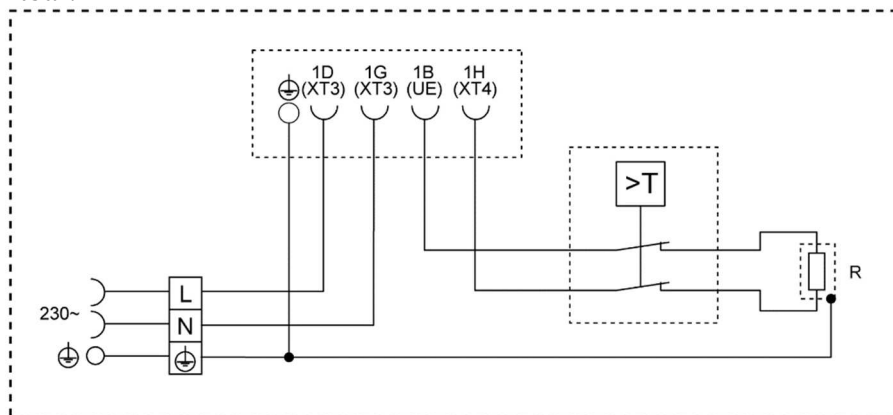


Abbildung 2.6-1.

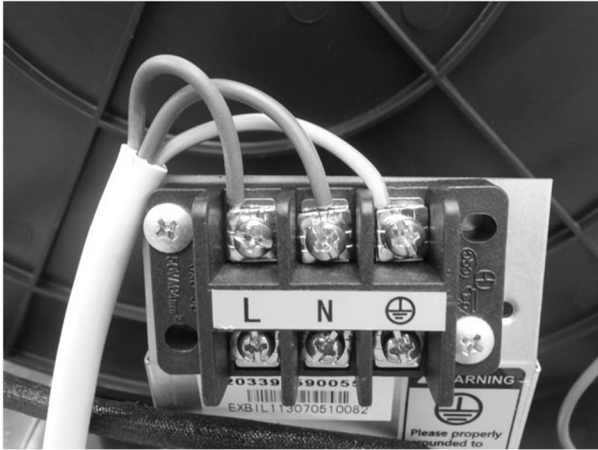


Abbildung 2.6.-2.

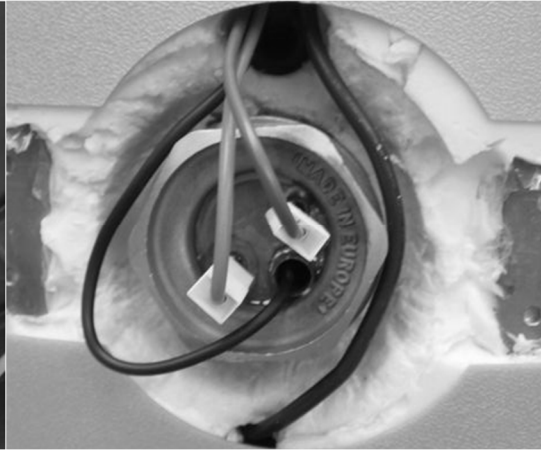
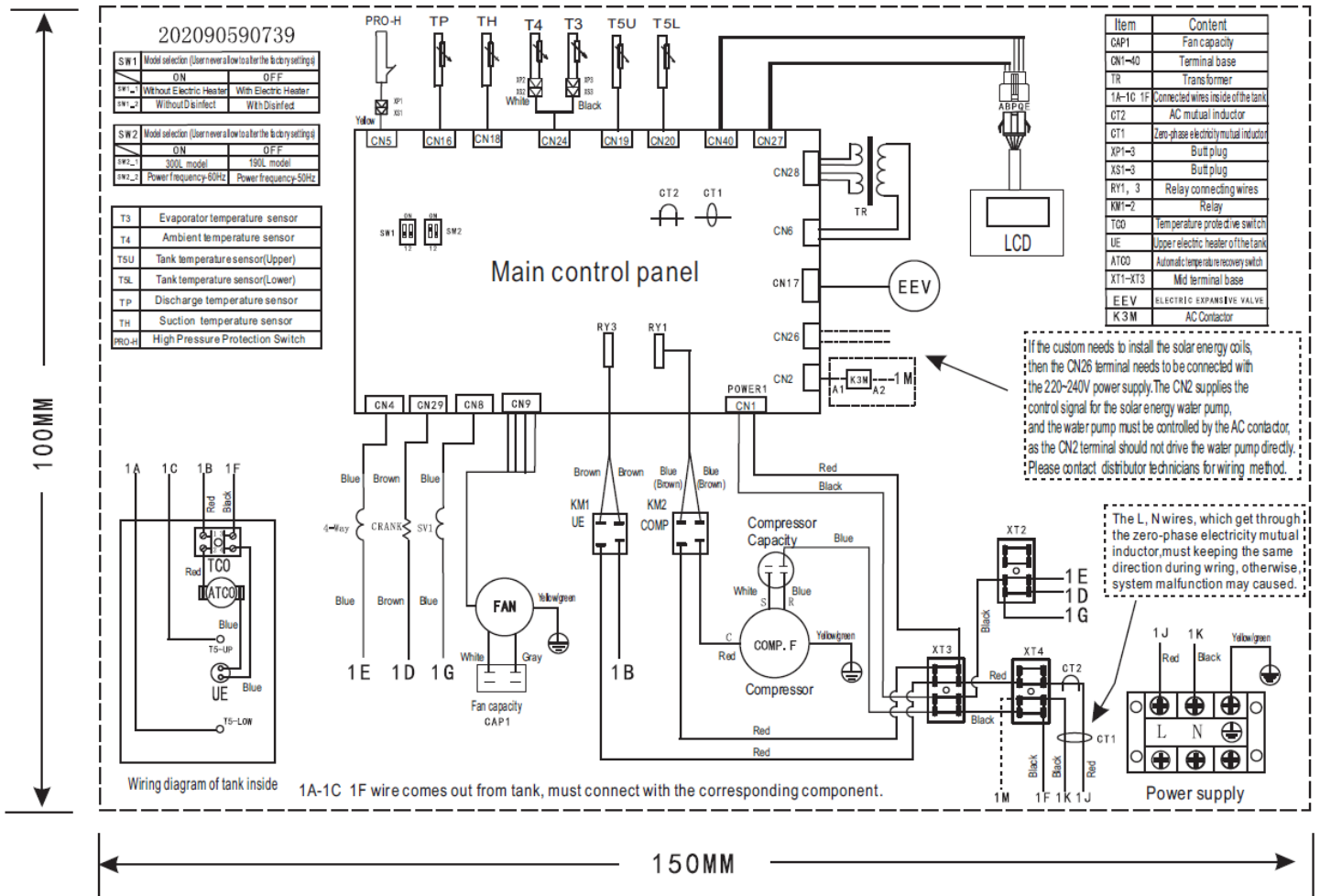


Abbildung 2.6.-3.

DIE WARMWASSERANLAGE OHNE SCHÜTZERDUNG IN BETRIEB ZU HALTEN IST VERBOTEN!

2.7. Schaltplan über die Steuerung des Boilers mit Wärmepumpe



3. DIE FUNKTION DER WÄRMEPUMPE

3.1. Wirkungsweise

Der HB200(C) Boiler mit Wärmepumpe ähnelt nur anscheinend den herkömmlichen elektronischen Heißwasserspeichern. Die an das Haushaltswasser- und Stromnetz angeschlossene HB200(C) Anlage verbraucht in ihrem üblichen Betriebszyklus nicht so viel Stromenergie zum Direkterwärmen des Wassers, als der traditionelle elektronische Heißwasserspeicher, dagegen verwendet er die Energie rationeller und erreicht auf eine wirksamere Weise, mit dem Verbrauch vom Strom um 70 % weniger dasselbe Ergebnis.

Die Wärmepumpe erhielt ihren Namen davon, dass sie in der Lage ist, Wärme von einer Quelle mit weniger Temperatur an eine mit höherer Temperatur zu geben, das heißt, sie dreht die natürliche Stromströmung um, die – wie wir es wissen – von der Quelle mit höherer Temperatur an die mit kleiner Temperatur geht. Die Anwendung der Wärmepumpe hat nicht nur den Vorteil, dass sie mehr Energie (in Form von der Wärme)

übergibt, als die Funktion verlangt (Stromenergie). Die Wärmepumpe ist fähig „ohne Aufwendung“ den Wärmequellen des Umfelds Energie zu entnehmen, je nach der Art der Wärmequellen und ihrer Verfügung.

Der HB200(C) Boiler mit Wärmepumpe entzieht die Wärme der aufzufrischenden, schwülen Luft und trägt dadurch zur Erhöhung des Wirkungsgrades der Wassererwärmung bei. Zur Anwendung der Umgebungsluft kann man mehrere verschiedene Konfigurationen wählen, welche eine vielseitige Anwendung der Anlage neben den verschiedenen Betriebsbedingungen ermöglichen.

Der HB200(C) Boiler mit Wärmepumpe wurde entsprechend den sich auf die Energieleistung der Gebäude beziehenden Spezifikationen geplant und erzeugt. Die Anlage ermöglicht eine rationalere Energieanwendung beziehungsweise führt zur Ersparnis der Betriebskosten. Der Wärmeentzug aus den freien Energiequellen verringert im Gegensatz zu den zur Erzeugung des Gebrauchswarmwassers angewandten sonstigen alternativen Systemen, die Umgebungsauswirkungen der Emissionen in die Atmosphäre.

3.2. Funktion

Aufgrund der Obigen beruht die „energetische Kapazität“ der Wärmepumpe auf der Wärmeübergabe bei dem zu erwärmenden Material, (das heißt als das Wasser in dem Heißwasserspeicher) mit einem Wärmeentzug aus einer freien Quelle (in dem Fall der Umgebungsluft), mit kleiner Temperatur. Der Kompressorbetrieb (der zur Änderung des Aggregatzustandes der Kühlflüssigkeit im Inneren des Kühlkreislaufes führt) und die Übergabe der Wärmeenergie verlangen Strom. Die Kühlflüssigkeit fließt durch einen geschlossenen hydraulischen Kreis, in dem der Flüssigkeitszustand flüssig oder gasförmig in Zusammenhang mit ihrer Temperatur und ihrem Druck wird. Die Hauptbestandteile des hydraulischen Kreises (**Abb. 3.2-1**) sind wie nachstehend:

1 – Kompressor, der durch die Erhöhung des Drucks und der Temperatur der Kühlflüssigkeit (die in diesem Zyklus gasförmig ist) den Zyklusablauf ermöglicht.

2 – der erste Wärmeaustauscher im Wasserbehälter des Heißwasserspeichers: auf seiner Oberfläche erfolgt der Wärmeaustausch zwischen der Kühlflüssigkeit und dem zu erwärmenden Gebrauchswasser. Da der Zustand des warmen Kühlgases sich in dieser Phase ändert und zur Flüssigkeit wird, während seine Wärme dem Wasser übergeben wird, wird dieser Wärmeaustauscher als Kondensator festgelegt.

3 – Expansionsventil: ein Gerät, durch das die Kühlflüssigkeit fließt, sobald sich ihr Druck und ihre Temperatur verringert und der Expansion der Flüssigkeit folgt, als Ergebnis der Erhöhung des Ventils über dem Rohrquerschnitt.

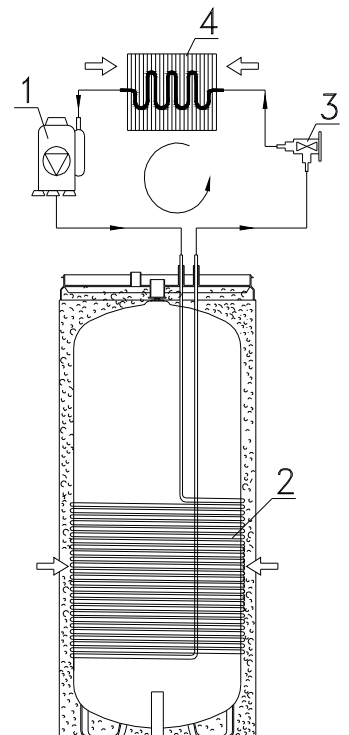


Abb. 3.2.-1.

4 – Der zweite Wärmeaustauscher im oberen Teil des Heißwasserspeichers, dessen Oberfläche wir durch Rippen vergrößert haben. Der zweite Wärmeaustauscher macht den Wärmeaustausch zwischen der Kühlflüssigkeit und der freien Quelle oder der durch den speziellen Ventilator geeignet künstlich geströmten Umgebungsluft. Da die Kühlflüssigkeit in dieser Phase verdampft und der Umgebungsluft Wärme entzieht, wird dieser Wärmeaustauscher als Verdampfer festgelegt.

Da die Wärmeenergie ausschließlich von einer höheren Temperaturebene auf eine kleinere Temperaturebene strömen kann, muss das Kühlmittel im Verdampfer (4) eine niedrigere Temperatur haben als die die freie Quelle bildende Umgebungsluft, jedoch muss die Temperatur des Kühlmittels im Kondensator (2) größer sein, als die Temperatur des aufzuwärmenden Wassers im Speicher.

Der Temperaturunterschied wird von dem Kompressor (1) zwischen dem Verdampfer (4) und dem Kondensator (2) und von dem Expansionsventil (3) hervorgerufen, Dank den physischen Eigenschaften der Kühlflüssigkeit. Der Wirkungsgrad des Wärmepumpe-Zyklus lässt sich mit dem Koeffizient der Leistung (COP) messen. COP ist das Verhältnis der in die Anlage gelangenden Energie (in dem Fall die dem aufzuwärmenden Wasser übergebene Wärme) und des vom Kompressor beziehungsweise von den Hilfsanlagen der Anlage angewandten Stromes. COP ändert sich je nach dem Typ der Wärmepumpe und den Betriebsumständen. Ein Beispiel dafür: COP Wert 3 bedeutet, dass nach jeder 1 kWh verbrauchten Stromenergie die Wärmepumpe 3 kWh Wärme dem aufzuwärmenden Material übergibt, wovon 2 kWh einer freien Quelle entzogen wird. Die COP Nennwerte für den HB200(C) Boiler mit Wärmepumpe sind in der **Tabelle 1.1.1** mit technischen Daten angegeben.

Die typischen Temperaturen des Wärmepumpe-Zyklus, in Zusammenhang mit den Merkmalen der freien Quelle, ermöglichen die Aufwärmung des Gebrauchswassers an dem äußeren Alurohr-Wärmeaustauscher, an dem HB200(C) Boilerspeicher mit Wärmepumpe, unter normalen Benutzungsbedingungen auf eine Temperatur von höchstens 60°C. Der HB200(C) Boiler mit Wärmepumpe wurde mit einem Zusatz-Rohrheizkörper ausgestattet, der weitere Optionen ermöglicht: der Betrieb mit voller Kapazität wird schneller durch die Kombination des Betriebs mit Wärmepumpe und Rohr-Heizkörper bis zu einer Wassertemperatur von 60°C erreicht, diese Betriebsart lässt sich sogar beim Ablauf der antibakteriellen Schutzzyklen verwenden. Im Laufe des Betriebs des Heißwasserspeichers machen visuelle Zeichen den Verwender darauf aufmerksam, dass die Anlage nicht am wirksamsten arbeitet, wenn der Rohrheizkörper aktiviert ist, um eine sinnvolle Energieverwendung zu sichern.

3.3. Arten der Wassererwärmung

Die Anlage hat Erwärmungselemente, welche eine Wärmepumpe, einen elektronischen Rohrheizkörper und eine Rohrschlange zum Wärmeaustausch (beim Typ JB300C) enthalten.

Alle drei Erwärmungselemente funktionieren gleichzeitig nicht.

Die Heißwasserspeicher vom Typ HB200C sind mit mehreren Energiequellen zu betreiben: indirekt durch die Sonnenenergie oder durch sonstige Energieträger, weiterhin ist die elektrische Zusatzheizung der Type HB200(C) durch die Wärmepumpe gesteuert.

Die Anlage hat zwei Sensoren zum Temperaturfühlen, welche an der Deckkappe in dem oberen Muffenrohr beziehungsweise in dem unteren Muffenrohr angebracht sind. Der Sensor in dem oberen Muffenrohr misst die obere Temperatur, die Zahl wird von der Anlage mit der Hilfe der Water temp (Wassertemperatur) Anzeige angezeigt. Der Sensor in dem unteren Muffenrohr dient zur Beobachtung der unteren Temperatur, mit der die Anlage die Ein/Ausschaltung steuert, die jedoch nicht angezeigt wird.

1.) Economy Mode (Wirtschaftlicher Betrieb):

In dieser Betriebsart arbeitet die Wärmepumpe Dank der Einstellung der Wassertemperatur und nicht die elektrische Heizung.

(Die Ausgangstemperatur vom Wasser liegt zwischen 38~60 °C, die Betriebsumgebung bei -7~43 °C)

2.) Hybrid Mode (Hybridbetriebsart):

Die Anlage trennt ihre Betriebsfähigkeiten in dieser Betriebsart aufgrund der Temperatur des Wasserbehälters auf elektrische Heizung und Wärmepumpe.

(Die Ausgangstemperatur vom Wasser liegt zwischen 38~60 °C, die Betriebsumgebung bei -30~43 °C)

3.) **E-heater Mode (Elektrische Heizungsbetriebsart):**

In dieser Betriebsart funktionieren der Kompressor und der Ventilatormotor nicht, bloß die elektrische Heizung. Nur das Wasser im oberen Teil des Behälters, das heißt ca. 80 L l wird erwärmt.

(Die Ausgangstemperatur vom Wasser liegt zwischen 38~60 °C, die Betriebsumgebung bei -30~43 °C)

a) ***Auftauen durch Wassererwärmung***

Bei den Betriebsarten Economy Mode und Hybrid Mode (Wirtschaftsbetrieb und Hybridbetrieb) gefriert der Abdampf in der kalten Umgebung und die Anlage taut diesen automatisch um eine effiziente Leistung zu sichern (3-10 Minuten).

b) ***Äußere Umgebungstemperatur***

Die Betriebstemperatur der Anlage kann im Bereich von -30~43 °C liegen und nachstehend sind die Betriebstemperaturen der einzelnen Betriebsarten angegeben.

3.4. **Funktionsbeschreibung der Wassererwärmung**

1) **Economy Mode (Wirtschaftsbetrieb): -7~43°C**

Diese Betriebsart ist zweckmäßig zu verwenden, wenn die Temperatur der äußeren Umgebung zwischen -7~43°C liegt. Sinkt die Temperatur der äußeren Umgebung unter -7°C wird die Energieeffizienz offensichtlich niedriger, so wird es bei diesen Umständen empfohlen, die E-Heating Betriebsart (elektrische Heizung) anzuwenden.

2) **Hybrid Mode (Hybrid Betriebsart): -30~43°C**

3) **E-heater Mode (elektrische Rohrheizkörper-Betriebsart) : -30~43°C**

Nur der obere Teil des Wasserbehälters, also ca. 80 L Liter wird jeweils erwärmt.

3.5. **Auswahl der Betriebsart**

Verschiedene Betriebsarten wurden für die verschiedenen Anforderungen ausgebildet, und es wird vorgeschlagen, diese wie nachstehend zu wählen.

Economy Mode (Wirtschaftsbetrieb):-7~43°C, bei einem fortlaufenden Warmwasserbedarf von 200 L unter (60 °C)

Hybrid Mode (Hybridbetriebsart): -30~43°C, bei einem fortlaufenden Warmwasserbedarf von 200 L unter (60 °C)

E--heater Mode (elektrische Aufwärmungsbetriebsart): -30~43°C, bei einem fortlaufenden Warmwasserbedarf von 80 L L unter (60 °C)

4. **NÜTZLICHE HINWEISE**

4.1. **Erstes Anlaufen**

ACHTUNG!

Die Inbetriebsetzung und das erste Anlaufen des Apparates muss ein Fachmann gemäß den einschlägigen gültigen Vorschriften, Rechtsnormen, bzw. den Forderungen der örtlichen Behörden und der Gesundheitswesenorganisationen ausführen.

Wenn der in Betrieb zu setzende Heißwasserapparat nicht nur ein vorhandenes Apparat ablöst, sondern einen Teil der Erneuerung des vorhandenen bzw. eines neuen Hydrauliksystems bildet, ist die Inbetriebsetzungsfirma verpflichtet – nachdem sie die Inbetriebsetzung beendet hat – für den Kunden eine Konformitätserklärung zu geben, welche die Einhaltung der geltenden Gesetze und Spezifikationen bestätigt. Die Inbetriebsetzungsfirma muss in beiden Fällen bei dem ganzen System die Sicherheits- und Betriebskontrollen ausführen.

Vor dem Anlaufen des Heißwasserspeichers müssen Sie kontrollieren, ob der Inbetriebsetzer alle einschlägigen Arbeitsgänge der Inbetriebsetzung ausgeführt hat. Sie müssen sich überzeugen, ob Sie den Aufschluss des Inbetriebsetzers darüber gut verstanden haben, wie man den Heißwasserspeicher benutzt, und wie man die Haupttätigkeiten ausführen muss.

4.2. Anleitungen und Gewährschaft

Dieses Handbuch ist unabdingbarer, wesentlicher Teil des Apparates. Das Angabenschild entfernen Sie vom Apparat auf keinem Fall, weil die darauf stehenden Angaben bei den eventuellen zukünftigen Reparaturen notwendig sein können.

Lesen Sie bitte das zum Apparat gehörende Gewährschaftsdokument vorsichtig durch. Dieses Dokument beinhaltet die Garantie regelnden Spezifikationen.

Im Falle eines Fehlers und / oder einer fehlerhaften Funktion probieren Sie den Fehler nicht suchen und beseitigen, sondern schalten Sie den Apparat aus, und kontaktieren Sie unseren Service. Im Falle einer Reparatur dürfen ausschließlich originale Austauschteile verwendet werden, und alle Reparaturarbeiten dürfen ausschließlich durch einen qualifizierten Monteur ausgeführt werden. Die Nichteinhaltung obiger Hinweise kann die Sicherheit des Apparates gefährden und invalidiert die Haftung des Herstellers.

Wenn Sie den Apparat bis längerer Zeit nicht benutzen, ist empfehlenswert folgendes zu machen:

Lassen Sie den Apparat vom elektrischen Netz so abschalten, dass Sie vor dem Apparat einen Schalter einen Abschneider montieren und diese in Position „AUS“ schalten..

- drehen Sie alle Hähne des Wasserversorgungsnetzes im Haushalt ab.

ACHTUNG!







Es ist empfehlenswert den Apparat zu entleeren, wenn es in einem dem Frostgefahr ausgesetzten Raum außer Betrieb gesetzt wird. Diese Aufgabe darf nur ein qualifizierter Fachmann durchführen.








ACHTUNG!

Fließendes Warmwasser über 50 °C kann schwere Verbrennung verursachen. Die höchste Wassertemperatur, angegeben an dem Anzeiger, beträgt 60 °C, , bei einer fehlerhaften Funktion kann dieser Wert auch höher sein. Die Kinder, Invaliden und Alten sind der Verbrennungsgefahr erhöht ausgesetzt. Wir schlagen vor, ein thermitatisches Mischventil an dem Wasserbalassrohr des Apparates anzuschließen.

4.3. Sicherheitsvorschriften

Die Beschreibung der in folgender Tabelle verwendeten Symbole siehe im Punkt 1.3 des Kapitels ALLGEMEINE INFORMATIONEN.

| | Warnung | Gefahr | |
|----|---|---|---|
| 1. | Keine Aufgabe ausführen, wo der Apparat von dem Inbetriebsetzungsort entfernt werden muss. | Elektrische Schlaggefahr bei Berührung der stromführenden Teile. |  |
| | | Befluten durch Wassersickerung aus den zerlegten Rohren. |  |
| 2. | Lassen Sie keinen Gegenstand auf dem Apparat | Personenschaden durch Abfallen der Gegenstände wegen Wirkung der Vibration. |  |
| | | Beschädigung der Apparates oder der sich darunter befindlichen Sachen durch Abfallen der Gegenstände wegen der Vibration. |  |
| 3. | Steigen Sie nicht auf den Apparat | Personenschaden durch Umfall des Apparates. |  |
| | | Schaden im Apparat oder darunter befindlichen Sachen wegen Abfallen des Apparates von dem Inbetriebsetzungsort. |  |

| | | | |
|-----|--|---|--|
| 4. | Keine Aufgaben durchführen, wozu der Apparat geöffnet werden muss | Elektrische Schlaggefahr bei Berührung der stromführenden Teile. Verbrennungen durch erhitzten Teile, bzw. Verletzungen durch scharfe Kanten oder Auskragungen. |  |
| 5. | Kabel nicht beschädigen. | Schlag wegen nicht besponntem Stromkabel. |  |
| 6. | Bei der Reinigung des Apparates steigen Sie nicht auf Stuhl, Tisch, Leiter bzw. andere instabile Objekte. | Personenschaden wegen Sturz bzw. zufälligem Zusammenknicken des Leiters. |  |
| 7. | Vor Reinigung den Apparat immer ausschalten, Außenschalter in die Position „AUS“ schalten. | Elektrische Schlaggefahr bei Berührung der stromführenden Teile. |  |
| 8. | Den Apparat außer normalem Haushaltsbetrieb für kein anderes Ziel verwenden. | Schädigung wegen Betriebsüberlastung. Schäden wegen unsachgemäßer Benutzung. |  |
| 9. | Den Apparat dürfen Kinder oder unerfahrene Personen nicht betätigen. | Schäden wegen unsachgemäßer Benutzung.. |  |
| 10. | Zur Reinigung des Apparates keine Insektenbekämpfungsmittel, Löschmittel oder aggressive Reinigungsmittel benutzen. | Schadhaftwerden der Kunststoffteile. |  |

ACHTUNG!

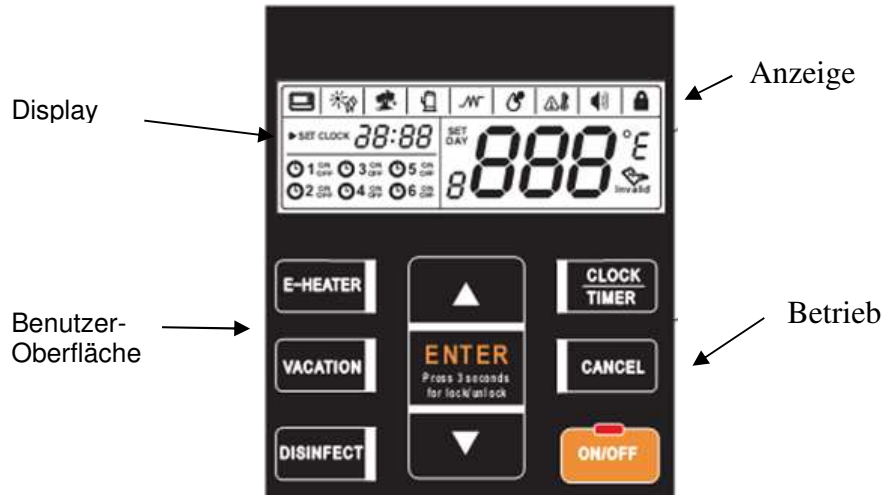
Folgen Sie, und halten Sie die im vorigen Kapitel aufgezählten allgemeinen Warnungen, Sicherheitshinweise streng ein.

ACHTUNG!

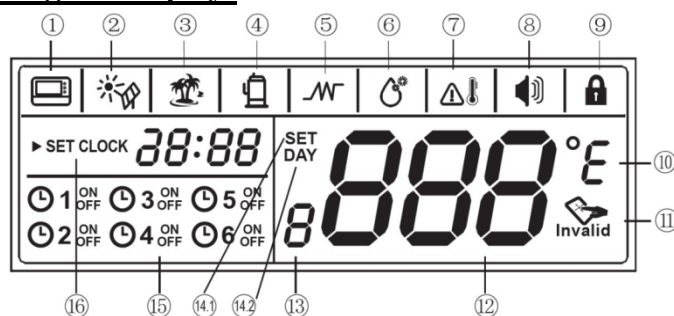
Außer den hier erwähnten dürfen alle Aufgaben bei dem Apparat nur durch einen qualifizierten Fachmann ausgeführt werden.











5. GEBRAUCHSANLEITUNG



5.1. Beschreibung der Bedieneinheit



5.2. Beschreibung des Displays



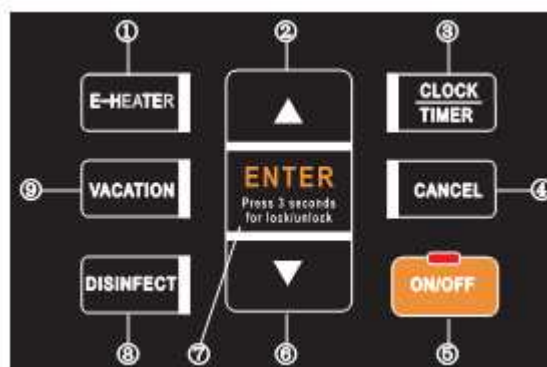
- | | | |
|----|---|--|
| 1 |  | <p>Externe Steuereinheit Wenn die Anlage an eine externe Steuereinheit angeschlossen ist, leuchtet dieses Signal auf, ansonsten wird es nicht angezeigt.</p> |
| 2 |  | <p>Externe „Solar“-Heizquelle Sofern die Anlage über einen „Solar“-Außenanschluss verfügt und die Anlage über Sonnenkollektoren beheizt wird, leuchtet dieses kleine Symbol alle halbe Sekunde auf. Ansonsten wird das Symbol nicht angezeigt.</p> |
| 3 |  | <p>Vacation-Betrieb (Im Urlaub) Dieses Symbol leuchtet auf, wenn die Anlage auf Vacation-Modus geschaltet wurde, ansonsten erlischt das Symbol. Wenn der Vacation-Modus eingeschaltet wird, blinkt das Symbol mit einer Frequenz von 2Hz.</p> |
| 4 |  | <p>Kompressor Dieses Symbol leuchtet auf, wenn der Kompressor der Wärmepumpeneinheit des Geräts sich einschaltet.</p> |
| 5 |  | <p>E-Heater (ELEKTROHEIZUNGSBETRIEB): dieses Symbol erscheint nur dann, wenn der Benutzer den Elektroheizungsbetrieb eingeschaltet hat. Wenn der E-Heater auch manuell eingeschaltet wurde, leuchtet die Anzeige alle 2 Sekunden einmal auf. Wenn der E-Heater ON/OFF Modus manuell aktiviert wurde, leuchtet das Symbol alle 2 Sekunden zweimal auf.</p> |
| 6 |  | <p>Anti-Legionellen-Funktion – Dieses Symbol leuchtet auf, wenn die Anlage automatisch den Anti-Legionellen Modus (Desinfizierung) durchläuft. In diesem Modus, wird das Wasser im Behälter auf 65°C erhitzt. In diesem Modus blinkt das Symbol einmal pro Sekunde auf.</p> |
| 7 |  | <p>Hochtemperatur-Warnung: (HOCHTEMPERATUR) wenn die Temperatureinstellung 50 °C überschreitet, leuchtet diese Anzeige auf, um darauf hinzuweisen, dass das ausfließende Wasser zu heiß für den unmittelbaren Hautkontakt ist.</p> |
| 8 |  | <p>ALARM (WARNSIGNAL); dieses Signal blinkt bei Fehlfunktion der Anlage oder im Autoschutz-Modus fortwährend..</p> |
| 9 |  | <p>LOCK (SPERRE) dieses Signal leuchtet rot auf, wenn das Display gesperrt ist.</p> |
| 10 |  | <p>Wenn die Einheit der eingestellten Temperatur Celsius ist, leuchtet das "C" heller auf und die Temperatur wird in „°C“ angezeigt. Wenn die Temperatur in Fahrenheit eingestellt wird, leuchtet das "oF" heller auf und die Temperatur wird in Fahrenheit angezeigt,</p> |
| 11 |  | <p>Auf der Bedienoberfläche der Anlage wurde die „Kindersicherung“ aktiviert, wenn sie diesen Bedienmodus verlassen wollen, drücken Sie einfach auf „Unlock“.</p> |

- 12 **888888** Dieses Symbol leuchtet auf, wenn die Kindersicherung aufgelöst wurde. Im Normalbetrieb erscheint dann die Wassertemperatur auf dem Display, im „Vacation“- Modus die verbleibenden Tage im betriebsfreien Zustand, im „Setting“-Modus die eingestellte Wassertemperatur und im „Abruf“-Modus erscheinen Angaben über den Zustand der Anlage und ihre Betriebsparameter.
- 13 **8** **Reserved**
- 14.1 **SET** **Einstellung der Wassertemperatur:** diese Anzeige leuchtet auf, wenn die Wassertemperatur oder die Anzahl der Tage in Urlaubsmodus eingestellt werden können.
- 14.2 **DAY** **Einstellung des Datums.** Dieses Symbol blinkt, wenn die Anzahl der Tage in Vacation(URLaubs-)Modus eingestellt werden kann. Im Vacation-Modus leuchtet dieses Symbol permanent.
- 15  **Für die Betriebsdauer des Geräts lassen sich 6 Zeitintervalle im Voraus programmieren.** Wenn ein derartiges voreingestelltes Programm an der Anlage läuft, leuchtet das Symbol zweimal pro Sekunde auf.
- 15  **Einstellung der Zeit.** Wenn dieses Signal leuchtet, können Sie die aktuelle Zeit einstellen.

5.3. Betrieb

Bedienung

1. E-Heater
2. Mehr/Nach oben
3. Uhr/Zeitschalter
4. Löschen
5. Hauptschalter (Ein/Aus)
6. Weniger/Nach unten
7. Bestätigen/Enter
8. Anti-Legionellen-Modus
9. Vacation-Modus



Hinweis: Das Drücken eines beliebigen Knopfes kann nur dann zum Erfolg führen, wenn die Displaysperre aufgelöst wurde.

5.4. Betriebsvorgang

▪ *Vor dem Einschalten*

Beim Anlaufen leuchten alle Signale der Steuereinheit für 3 Sekunden auf, zweimal ertönt ein „didi“ Summton und dann erscheint das Display. Wenn 1 Minute lang keine Einstellung erfolgt, schalten sich alle Signale aus, mit Ausnahme des Signals Wasserauffüllung, das blinkt, und des Signals Ausgangstemperatur, das permanent leuchtet.





Wenn der Behälter aufgefüllt ist, bitte den Knopf **ON/OFF** drücken, damit das Wasserauffüllungssignal aufhört zu blinken und die anderen Funktionen eingestellt werden können. Am Ende aller Einstellungen wieder den Knopf **ON/OFF** drücken, dann erlischt das Signal Wasserauffüllung und die Anlage läuft!

Wenn die Anlage in Betrieb ist, und 30 Sek. lang keine Anweisung bekommt oder keine Betriebsstörung vorliegt, erlischt die Hintergrundbeleuchtung des Displays automatisch, außer den Signalen Betriebsart, Ausgangstemperatur und Sperre. Wenn eine halbe Minute lang keine Eingabe erfolgt, sperrt sich die Anzeige automatisch, aber unabhängig davon leuchtet das Sperrsignal.

9.11. Einstellung der möglichen Energiequellen

- ✧ Die Anlage funktioniert in Grundeinstellung als Wärmepumpe und nutzt dabei die Wärmeenergie der Umgebung.
Wenn die Außentemperatur die ihre Betriebsparameter unterschreitet, ist die Wärmepumpe nicht mehr in der Lage die erforderliche Wärme zu produzieren um Warmwasser zu erzeugen. Die Wärmepumpe stellt sich dann automatisch ab und schaltet auf die Elektro-Zusatzheizung um, wobei der E-Heater aktiviert wird. Auf dem Display erscheint dabei die Anzeige 'LA'. Wenn die Bedingungen der Außentemperatur sich entsprechend ändern und somit den Betrieb der Wärmepumpe wieder ermöglichen, schaltet sich die Elektroheizung ab, die Wärmepumpe setzt sich wieder in Gang und auf dem Display erscheint die Anzeige 'LA'.
- ✧ Wenn die eingestellte Wassertemperatur höher als die Temperatur liegt, die mithilfe der Wärmepumpe bei den aktuellen Umgebungstemperaturen erreicht werden kann, so arbeitet die Wärmepumpe zunächst bis zur Erwärmung auf die höchstmögliche Temperatur und anschließend wird automatisch der E-Heater aktiviert und die Wärmepumpe schaltet sich ab, der Wassererhitzungsvorgang wird dabei jedoch ununterbrochen fortgeführt.
- ✧ Wenn die Elektroheizung manuell aktiviert wird, wenn die Wärmepumpe läuft, laufen Wärmepumpe und Elektroheizung gleichzeitig und parallel zueinander, bis die Anlage den eingestellten Temperaturwert erreicht. Wenn also sehr rasch Warmwasser benötigt wird, kann man dies durch die gleichzeitige Aktivierung dieser beiden Modi erreicht werden.
- ✧ Wenn der E-Heater Funktionsknopf nur einmal gedrückt wird, wird die Elektroheizung nur für einen Aufheizzyklus aktiviert. Wenn Sie erreichen möchten, dass die Elektroheizung über mehrere Aufheizzyklen hinweg läuft, müssen Sie den E-Heater-Knopf nochmal drücken.


5.6. Wie funktioniert das Gerät?

Wenn Sie im abgeschalteten Zustand den Knopf  drücken, schaltet sich das Gerät ein. Mit den Pfeiltasten   können Sie die gewünschte Temperatur einstellen (zwischen 38 und 60°C), und wenn Sie anschließend mit  die Eingabe bestätigen, heizt die Anlage das Wasser im Behälter automatisch auf die gewünschte Temperatur auf.

a) Funktionstasten

E-Heater

Die Betriebsart kann manuell eingestellt werden. Zur Aktivierung der E-Heater-Betriebsart aus dem ausgeschalteten Zustand heraus erfolgt durch folgende Schritte.

- ✧ Drücken Sie den Button **'E-HEATER'**. Das Symbol **'M'** auf dem Display beginnt dann zu blinken.
- ✧ Drücken Sie **'ENTER'**, um so zu bestätigen, dass Sie die Elektroheizung der Anlage aktivieren möchten. Anschließend kann mithilfe der zusätzlichen Eölektroheizung bereits die gewünschte höhere Wassertemperatur erreicht werden.
- ✧ Falls erforderlich drücken Sie die "E-heater" Taste erneut und wiederholen Sie die oben genannten Schritte.
- ✧ Wenn der E-Heater bereits aktiv ist, erscheint beim erneuten Betätigen der **'E-HEATER'**-Taste das Symbol  auf dem Display.

Änderung der Temperatureinheit

- ✧ Halten Sie den **'E-HEATER'** Knopf 10 Sekunden gedrückt, und wählen Sie anschließend die gewünschte Einheit zur Temperaturanzeige. Sie können bei der Temperaturangabe von **'F'** auf **'C'** oder von **'C'** auf **'F'** umstellen um die Anzeige in Grad Celsius oder Fahrenheit zu erhalten.
- ✧ Grundeinstellung: **'C'**.

MEHR/AUF UND **WENIGER/AB UNTEN**


Wenn die Tastensperre aufgehoben ist, kann der gewünschte Wert mit den entsprechenden Tasten **'GESTEIGERT'** oder **'VERMINDERT'** werden.

- ✧ Bei der Einstellung der Temperatur, sinkt/steigt die Temperatur kontinuierlich, wenn Sie die Pfeiltaste **'Ab'** (**'Auf'**) eine Sekunde lang gedrückt halten.
- ✧ Bei der Einstellung der Zeit/Schaltuhr sinkt/steigt der Zeitwert kontinuierlich, wenn Sie die Pfeiltaste **'Ab'** (**'Auf'**) eine Sekunde lang gedrückt halten
- ✧ Bei Einstellung der Urlaubszeit für den Vacation-Modus sinkt/steigt die Anzahl der Tage kontinuierlich, wenn Sie die Pfeiltaste **'Ab'** (**'Auf'**) eine Sekunde lang gedrückt halten
- ✧ In der Betriebsart **'Abrufen'**, können Sie zwischen den Funktionen, die Sie anzeigen lassen möchten mit den Pfeiltasten auf und abmanövrieren, indem Sie den entsprechenden Pfeil **'MEHR/AUF'** oder **"WENIGER/AB"** drücken.


CANCEL (Löschen)

Zum Löschen einer Einstellung oder zum Abbruch derselben, ebenso wie zum Löschen eines Alarms oder zum Abstellen des Tonsignals beim Alarm müssen Sie diese Taste eine Sekunde gedrückt halten.

ON/OFF (mit LED-Anzeige)

- ✧ Wenn sich die Anlage im Standby-Zustand befindet, drücken Sie einfach die 'ON/OFF'-Taste, um das Display einzuschalten.
- ✧ Wenn die Anlage eingeschaltet ist, wird sie durch erneutes Drücken dieser Taste ausgeschaltet.
- ✧ Wenn die Anlage komplett abgeschaltet ist, wird sie durch die Betätigung der ON/OFF Taste erneut eingeschaltet,
- ✧ Wenn das LED-Lämpchen über dem Einschaltknopf  leuchtet, ist das Gerät eingeschaltet bzw. befindet sich im Standby-Zustand.

ENTER (Bestätigen und Aufheben)

Um zu vermeiden, dass die Anlage zufällig umgeschaltet wird, wurde eine Sperrfunktion eingerichtet. Wenn an der Anlage eine halbe Minute lang keine Taste betätigt wurde, werden die Tasten automatisch gesperrt und das Sperre-Symbol  erscheint. Wenn die Anlage gesperrt ist, können die Tasten nicht betätigt werden.


Wenn die Tastensperre aufgehoben und das Display entsperrt sind, können Sie mit dieser Taste die auf dem Display eingestellten Parameter und Funktionen bestätigen.


- ✧ Wenn Sie die Taste 10 Sekunden lang gedrückt halten, wird der eingestellte Wert ins System eingespeist.
- ✧ Wenn Sie die Einstellung innerhalb von 10 Sekunden nicht bestätigen, werden diese automatisch gelöscht.
- ✧ Wenn die Displaysperre aktiviert ist, und die Tasten daher inaktiv sind, halten Sie die Enter-Taste 3 Sekunden lang gedrückt.

DISINFECT (Anti-Legionellen-Schutz)

Wie Sie die Anti-Legionellen-Funktion manuell aktivieren:




- ✧ Drücken Sie die 'DISINFECT' Taste, und das Symbol  leuchtet auf.
- ✧ Drücken Sie die 'ENTER'-Taste, um die manuelle Einstellung der Anti-Legionellen-Funktion zu bestätigen. Daraufhin erwärmt die Wärmepumpe die vollständige Wassermenge im Speicher auf 65°C, wodurch die eventuell im Behälter vorhandenen Legionellen-Bakterien abgetötet werden.

- ✧ Solange das Wasser im Behälter eine Temperatur von 65°C überschreitet, leuchtet das  Symbol.

Anti-Legionellen-Zeitschalt-Funktion




- ✧ Halten Sie den **'DISINFECT'** Knopf 3 Sekunden gedrückt, um zur Zeitschaltfunktion zu gelangen, und damit der Einstellmodus auf der Uhr erscheint. Während der Einstellung der Funktion leuchtet das Symbol , und auf dem Display wird die ►SET CLOCK Funktion angezeigt, außerdem blinkt die Zeitanzeige langsam.
- ✧ Stellen Sie mit den **'AB'** oder **'AUF'** Pfeiltasten die Zeit ein, wenn Sie diese Funktion aktivieren wollen.
- ✧ Drücken Sie die **'CLOCK'**-Taste um die Stundeneinstellung zu bestätigen. Anschließend beginnt die Minutenanzeige zu blinken, ähnlich wie zuvor die Stundeneinstellung.
- ✧ Stellen Sie mit der **'AB'** oder **'AUF'** Pfeiltaste die Minuten an der Uhr ein.
- ✧ Bestätigen Sie die Einstellung mit der **'ENTER'** Taste. Damit aktivieren Sie die Funktion und schließen das Einstellungsmenü.

Hinweis:

Die Anlage führt nun die Anti-Legionellen-Funktion alle 7 Tage zum angegebenen Zeitpunkt automatisch durch

Sofern Sie keinen Zeitpunkt für die Durchführung dieser Funktion einstellen, wird sich der Anti-Legionellen Schutzfunktion automatisch alle 7 Tage um 23 Uhr aktivieren.

Wenn Ihr Gerät sich gerade in augestelltem Zustand befindet oder das Anti-Legionellen Programm gerade läuft, erscheint auf dem Display nach Betätigen des **'DISINFECT'**-Knopfes das Symbol  'invalid'.


Der VACATION-Modus

Im „Vacation“ Modus stellt sich automatisch eine Warmwassertemperatur von 15°C ein und am Display der Anlage erscheint die Anzeige '888', solange dieser Modus aktiv ist. Am eingestellten letzten Tag des Urlaub-Modus wird automatisch eine Anti-Legionellen-Funktion durchgeführt,

anschließend wird die Temperaturangabe gelöscht, und der letzte vor der Aktivierung des Vacation-Modus eingestellte Temperaturwert gilt.

Wenn am Gerät der „Vacation“-Modus bereits aktiviert wurde, erscheint beim erneuten Drücken des **'VACATION'**-Knopfes das Symbol 'Invalid' auf dem Display.



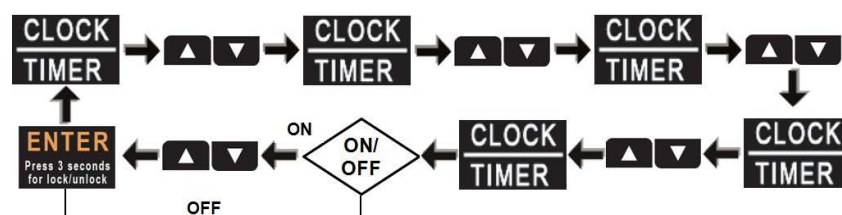
- ✧ Drücken Sie die Taste **VACATION**, um ins Einstellungsmenü zu gelangen. Nun blinkt das  Symbol, außerdem erscheint auf dem Display die Anzeige **'DAY'** bzw. die Länge des Vacation-Modus in Tagen angegeben.
- ✧ Stellen Sie mit der **'AB'** oder **'AUF'** Pfeiltaste die Anzahl der Tage ein, in denen der Vacation-Modus aktiv sein soll, verwenden Sie dabei Zahlen zwischen 1-99. Grundeinstellung 14 Tage.
- ✧ Drücken Sie **'ENTER'** um die Einstellung zu bestätigen und das Einstellungsmenü zu beenden, danach läuft automatisch der "Vacation"-Modus an.

Die Uhr einstellen



- ✧ Drücken sie die **'CLOCK'** Taste und halten Sie sie 3 Sekunden gedrückt um ins Einstellungsmenü zu gelangen. Die **'SET CLOCK'** Anzeige leuchtet auf und außerdem fängt die Uhrzeit auf dem Display langsam an zu blinken.
- ✧ Stellen Sie mit den **'AB'** oder **'AUF'** Pfeiltasten die Zeit ein.
- ✧ Drücken Sie die **'CLOCK'**-Taste, um die Stundeneinstellung zu bestätigen. Anschließend beginnt die Minutenanzeige zu blinken, ähnlich wie zuvor die Stundeneinstellung
- ✧ Stellen Sie mit der **'AB'** oder **'AUF'** Pfeiltaste die Minuten an der Uhr ein.
- ✧ Bestätigen Sie die Einstellung mit der **'ENTER'** Taste.

Die Einstellung der Schaltuhr



- ✧ Drücken Sie einmal die '**CLOCK**' Taste, um ins Einstellungsmenü zu gelangen.
- ✧ Wählen Sie mit der "'**AUF**' oder '**AB**' Pfeiltaste aus, welche der 6 Zeitschaltprogramme (⌚1 - ⌚6) Sie einstellen möchten. Dabei blinkt das Symbol des ausgewählten Zeitschaltprogrammes.
- ✧ Bestätigen Sie die Einstellung durch die Betätigung der '**CLOCK**' Taste. Danach erscheint '►SET CLOCK' auf dem Display und die Stundenanzeige beginnt langsam zu blinken.
- ✧ Stellen Sie mit den '**AB**' oder '**AUF**' Pfeiltasten die Zeit ein, wenn Sie diese Funktion aktivieren wollen.
- ✧ Drücken Sie die '**CLOCK**'-Taste, um die Stundeneinstellung zu bestätigen. Anschließend beginnt die Minutenanzeige zu blinken, ähnlich wie zuvor die Stundeneinstellung
- ✧ Stellen Sie mit der '**AB**' oder '**AUF**' Pfeiltaste die Minuten an der Uhr ein.
- ✧ Bestätigen Sie die Einstellung mit der '**ENTER**' Taste. Nun fängt die '**ON**' bzw. '**OFF**' Aufschrift auf dem Display an zu blinken.
- ✧ Stellen Sie mit der Pfeiltaste '**AUF**' oder '**AB**' ein, ob Sie zu dem eingegebenen Zeitpunkt die Anlage anstellen ('**ON**'), oder ausstellen ('**OFF**') wollen.
- ✧ Bestätigen Sie mit der '**CLOCK**'-Taste, dass Sie einen Ein- oder Abschaltzeitpunkt angegeben haben. Das Display wird daraufhin unter den 888 Ziffern verschiedenen Werte anzeigen, je nachdem, was für Befehle Sie eingegeben haben. Wenn Sie einen Einschaltzeitpunkt angegeben haben, erscheint neben dem '**SET**' Symbol der letzte von Ihnen eingestellte Temperaturwert. Haben Sie jedoch einen Abschalttermin eingegeben, so erscheint hier nur das Symbol '—'. Mit '**ENTER**' können Sie das Zeitschaltmenü verlassen.

Zeitschaltung löschen



- ✧ Drücken Sie die '**CLOCK**' Taste einmal, um in das Einstellungsmenü zu gelangen.
- ✧ Wählen Sie mithilfe der '**AUF**' oder '**AB**' Pfeiltaste, welches der 6 Zeitschaltprogramme (⌚1 - ⌚6) Sie einstellen möchten. Daraufhin wird das ausgewählte Zeitschaltprogramm langsam anfangen zu blinken. Bei dem ausgewählten Programm drücken Sie bitte auf die "Cancel"-Taste

Überprüfung der Zeitschaltung



- ✧ Drücken Sie die 'CLOCK' Taste einmal, um in das Einstellungs Menü zu gelangen.
- ✧ Wählen Sie mithilfe der 'AUF' oder 'AB' Pfeiltaste, welches der 6 Zeitschaltprogramme (⌚1-⌚6) Sie einstellen möchten. Daraufhin wird das ausgewählte Zeitschaltprogramm langsam anfangen zu blinken, außerdem wird der vom Zeitschaltprogramm Befehl angezeigt, ob es sich um einen Einschalt- oder einen Abschaltzeitpunkt handelt, und darüber hinaus wird auch die Timer Action [der Zustand der Zeitschaltung] (On oder Off) und Set Clock (Uhreinstellung) angezeigt. Wenn Sie einen Einschaltzeitpunkt angegeben haben, erscheint neben dem 'SET' Symbol der letzte von Ihnen eingestellte Temperaturwert. Haben Sie jedoch einen Abschalttermin eingegeben, so erscheint hier nur das Symbol '—'.
- ✧ Halten Sie die 'CANCEL' Taste 3 Sekunden lang gedrückt oder betätigen Sie eine halbe Minute lang keine Taste, um das Kontrollmenü zu beenden.

Hinweis:

Sofern die Informationen des Zeitschaltprogramms und der manuellen Einstellung voneinander abweichen:

3. Die manuelle Einstellung geht grundsätzlich vor.

Löschen eines Fehlercodes



- ✧ Drücken Sie den 'ENTER' und 'CLOCK'-Knopf gleichzeitig. So werden sämtliche Fehlercodes auf dem Display gelöscht.
- ✧ An der Anlage ertönt dabei ein Tonsignal.

Abruf-Modus



- ✧ Drücken Sie die Taste 'E-HEATER' und 'DISINFECT' gleichzeitig und halten Sie sie 1 Sekunde lang gedrückt. So können Sie mit der 'AUF' oder 'AB' Pfeiltaste die Funktions- und Einstellungsparameter überprüfen.
- ✧ Halten Sie die 'CANCEL'-Taste 1 Sekunde lang gedrückt oder betätigen Sie eine halbe Minute lang keine Taste. So können Sie den Abruf-Modus beenden.

✧ Angezeigte Informationen:

| Nr.. | Zweite Ziffer der Stundenanzeige | Erste Ziffer der Minutenanzeige | Zweite Ziffer der Minutenanzeige | Einheit | Erklärung |
|------|----------------------------------|---------------------------------|----------------------------------|-----------------|---|
| 1 | | 5 | U | Temperatur (°C) | T5U |
| 2 | | 5 | L | Temperatur (°C) | T5L |
| 3 | | t | 3 | Temperatur (°C) | T3 |
| 4 | | t | 4 | Temperatur (°C) | T4 |
| 5 | | t | p | Temperatur (°C) | TP |
| 6 | | t | h | (°C) | Th |
| 7 | | ε | ε | Stromstärke (A) | Kompressor |
| 8 | 1 | | | | Letzter Fehlercode |
| 9 | 2 | | | | Vorangegangener 1.Fehler- oder Selbstschutzcode |
| 10 | 3 | | | | Vorangegangener 1.Fehler- oder Selbstschutzcode |
| 11 | | | | | Softwareversion |

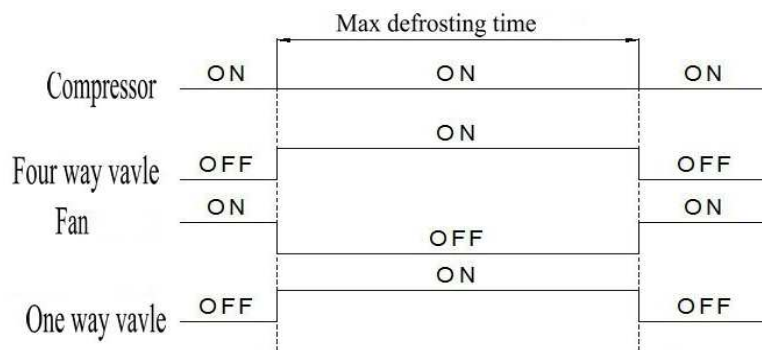
Abtaufunktion

Wenn die Umgebungstemperatur unter $T3 \leq 0^\circ\text{C}$ abfällt, arbeitet der Kompressor mehr als 40 Minuten permanent. (Wenn der Kompressor innerhalb von 10 Minuten öfter versucht neuzulaufen.) Das System misst ab Beginn eines jeden Zyklus die Laufzeit, und wenn 40 Minuten Laufzeit erreicht sind, läuft der Abtauzyklus an, 2 Minuten nach Anlaufen des Kompressors.

Wenn folgende Bedingungen erfüllt werden, stellt sich die Auftaufunktion ab:

5. 10 Minuten nach dem Abtauen.
6. $T3 \geq 15^\circ\text{C}$.

Funktionszyklus der Hauptelemente de Kühlkreises während des Abtauens:



Autokontroll- und Schutzfunktionen der Anlage:

Wenn in der Anlage die Schutzfunktion aktiviert wird, schaltet sich das Gerät automatisch aus und führt eine Autokontrolle durch. Wenn der Fehler nicht mehr vorliegt, läuft das Gerät während der Autokontrolle automatisch neu an. Nach Aktivierung der Autokontrolle gibt das Gerät alle 2 Minuten Tonwarnsignale von sich, außerdem erscheint auf dem Display ein Warnsignal und der Fehlercode bzw. die Wassertemperaturanzeige blinkt abwechselnd auf.

Wenn Sie die CANCEL Taste 3 Sekunden gedrückt halten, verschwindet die Warnanzeige, aber die Autokontrollfunktion wird nur dann beendet, wenn der Fehler behoben wurde bzw. der Fehlercode vom Display verschwindet.

Wenn das Gerät die Autokontrollfunktion aktiviert, überprüfen Sie bitte auch folgendes:

7. sind die Zu- und Abluftrohre frei durchlässig und nicht verstopft?
8. ist die Staub- und Flusenschicht auf dem Lamellenwärmetauscher, der an das Ventilatorgehäuse angeschlossen ist und auf den man durch Abnehmen des Außengehäuses zugreifen kann nicht eventuell so dick, dass die freie Luftströmung behindert wird?
9. wird das Gerät angemessen mit Strom versorgt (wird das Funktionsintervall überschritten: $220 \pm 10\%$)?

Hinweis:

Wenn Sie feststellen, dass sich die Autoschutzfunktion aktiviert hat, starten Sie das Gerät erneut, nachdem der Fehlercode verschwunden ist, indem Sie den Hauptschalter aus- und einschalten.

ACHTUNG!

Die Deckkappe der Elektroheizung darf nur von einem Fachmann entfernt werden. Nichtbeachtung dieses Hinweises kann zu Stromschlag oder anderen Gefahrensituationen führen.

5.5. Beschreibung der Fehlercode

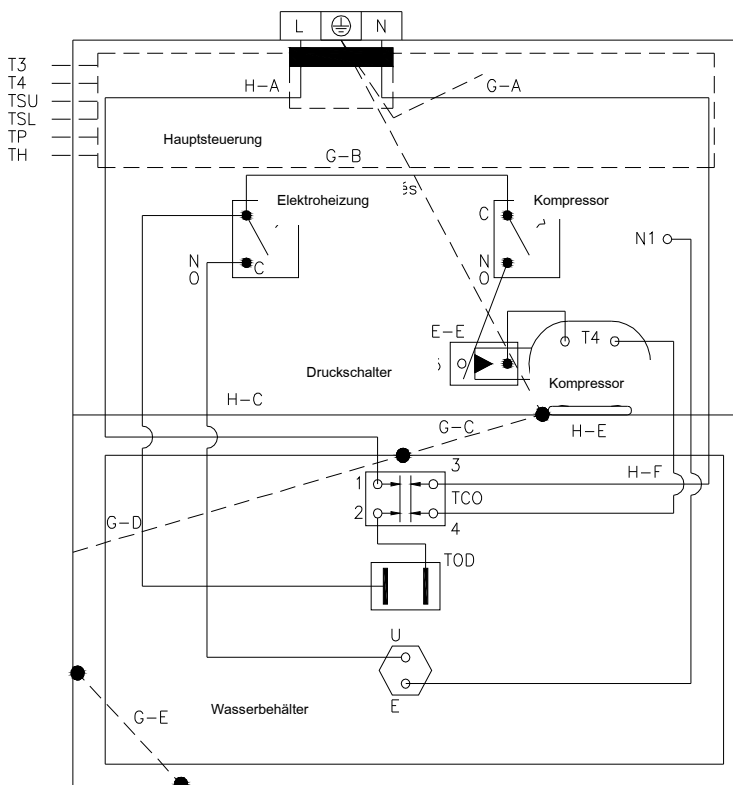
| Anzeige | Beschreibung des Fehlers |
|-----------|---|
| E0 | Fehler des T5U Sensors. |
| E1 | Fehler des T5L Sensors. |
| E2 | Kommunikationsfehler zwischen dem Wasserbehälter und der Leitungssteuerung. |
| E4 | Fehler des Temperatursensors des Verdampferrohrs. |
| E5 | Fehler des Sensors der Außentemperatur |
| E6 | Fehler des Temperatursensors des Ableitungsrohrs |
| E7 | Fehler des Wärmepumpesystems |
| E8 | Sickerstromfehler Die Steuerung zeigt über L, N > 14mA elektrischen Sickerstromfehler an. |
| E9 | T3 Sensor- Fehler beim Sensor am Kompressor-Absaugrohr |
| EE | Offender Stromkreis am Elektroheizkörper, Unterbrechung |
| EF | Fehler bei der Zeiteinstellung, Zeiteinstellungssteuerung |
| Ed | E-EPROM Chip-Fehler |

- P1** Fehler beim Überdruckschutz
P2 Fehler beim Übertemperaturschutz des Ableitungsrohrs
P3 Im Kompressor kein Strom
P4 Überlastungsfehler des Kompressors
P8 Kein Strom fließt in dem elektrischen Erwärmer
P9 Überlastungsfehler des elektrischen Erwärmers
LA Die Außentemperatur entspricht den Betriebsbedingungen der Wärmepumpe nicht, wechseln Sie auf E-Heater (elektrische Erwärmung) Betriebsart!

5.5.-1. Tabelle

Bemerkung:

Wenn Sie die fehlerhafte Funktion der Anlage bemerken, wenden Sie sich an den Markenhändler oder unseren Kundendienst.



- T3: Rohr-Tempersensor
- T4: Umgebungstemperatur-Sensor
- T5L: Behälter-Tempersensor (unten)
- TSU: Behälter-Tempersensor (oben)
- TP: Ausleeren-Tempersensor
- TH: Luftrückstömung-Tempersensor

6. INSTANDHALTUNG

6.1. Durch den Benutzer durchzuführende planmäßige vorbeugende Wartung

ACHTUNG!

Die unten beschriebenen Aufgaben dürfen nur ausgeführt werden, wenn die Maschine außer Betrieb ist, man muss den ausschalten, den Außenschalter in die Position „AUS“ drehen

Folgende Wartungsaufgaben sollen zweimonatlich durchgeführt werden:

- a) Sicherheitsventil: Wegen Vorbeugung des Verstopfens und Entfernung der Kalkablagerung muss man die Sicherheitsventile regelmäßig betätigen.
- b) Außenmantel: Reinigung mit in Seifenwasser eingetauchtem Tuch. Keine aggressive Reinigungsmittel, Insektenbekämpfungsmittel oder Giftmittel verwenden.

6.2. Routinekontrolle des Wärmepumpenboilers

Wegen Senkung der eventuellen Fehler auf ein Minimalniveau und im Interesse der effizienten Funktion der Anlage (d.h. maximale Leistung neben minimale Betriebskosten) sollte man mindestens zweijährlich den

gebietlich zuständigen Servicefachmann zu bitten, dass er die umfassende Überprüfung der Anlage macht. Durch den Servicefachmann auszuführende regelmäßige vorbeugende Wartungsaufgaben.

6.3. Technische Unterstützung

Bevor Sie im Falle eines eventuellen Fehlers mit der Servicezentrale oder dem zuständigen Servicefachmann Kontakt aufnehmen, überprüfen Sie bitte, ob sich der Fehler nicht aus solchem Umstand ergibt, wie z.B. Stromausfall oder Wassermangel.

Bei einer eventuellen Reparatur dürfen ausschließlich originelle Austauschteile verwendet werden, und alle Reparaturarbeiten dürfen ausschließlich durch einen qualifizierten Monteur ausgeführt werden. Die Nichteinhaltung obiger Hinweise kann die Sicherheit des Apparates gefährden und invalidiert die Haftung des Herstellers.

6.4. Entsorgung des Wärmepumpenboilers

Der Apparat beinhaltet R134a Kältemittel, es darf nicht in die Luft gelassen werden. Wenn der Heißwasserbereiter langfristig außer Betrieb gesetzt wird, muss dafür gesorgt werden, dass das Unschädlichmachen nur durch qualifizierten Fachmann erfüllt werden darf. Das Produkt entspricht der 2002/96/EG Richtlinie.



Auf dem Angabenschild des Apparates befindliches Mülltonne-Symbol bedeutet, dass wenn das Produkt das Ende seine Lebensdauer erreicht, muss es separat vom Hausmüll entsorgt werden, und auf die für elektrischen bzw. elektronischen Anlagen vorgesehenen Mülldeponie liefern, bzw. muss dem Händler zurückgegeben werden, wenn eine gleiche neue Anlage gekauft wird. Die Lieferung des demontierten Apparates auf die Mülldeponie ist die Aufgabe des Benutzers. Das entsprechende, separate Sammeln der demontierten Anlage und öko-kompatibel Recycling, Behandlung bzw. Entsorgung trägt zur Vorbeugung der schädlichen Auswirkungen auf die Umwelt und Menschen bei und befördert das Recycling der das Produkt bildenden Materialien.

TECHNISCHE INFORMATIONEN FÜR INBETRIEBSETZER

7. NÜTZLICHE HINWEISE

7.1. Qualifizierung des Inbetriebsetzers

ACHTUNG!

Die Inbetriebsetzung und das erste Anlaufen des Apparates muss ein qualifizierter Fachmann gemäß den einschlägigen gültigen Vorschriften, Rechtsnormen, bzw. den Forderungen der örtlichen Behörden und der Gesundheitswesenorganisationen ausführen.

Zum Betrieb beinhaltet der Wärmepumpne-Heißwasserbereiter bestimmte Menge **R134a** Kältemittel. Das Kältemittel beschädigt die Ozonschicht nicht, ist nicht entzündlich und nicht explosiv, aber Wartung, bzw. Arbeiten beim Kühlkreis darf nur eine ermächtigte Person mit Anwendung der nötigen Ausrüstungen ausführen.

7.2. Benutzung des Inbetriebsetzungs-, Bedienungs- und Wartungshandbuchs

ACHTUNG!

Die nicht entsprechende Inbetriebsetzung kann die Schäden an Personen und Tieren, bzw. die Beschädigung von Geneständen als Folge haben. Dafür übernimmt der Hersteller keine Verantwortung.

Der Inbetriebsetzer ist verpflichtet, die Anweisungen des Handbuchs einzuhalten. Nachdem er die Inbetriebsetzung beendet hat, muss er den Benutzer zur die Funktion und zu der richtigen Betätigung des Heißwasserbereiters aufzuklären und anzuleiten.

7.3. Kontrolle des Wärmepumpenboilers












Folgen Sie die Anweisungen im Punkt **1.4.** und **1.5.** der **ALLGEMEINEN INFORMATIONEN** bei Bewegung der Maschine oder Entfernung der Verpackung.










Bei der Entfernung der Verpackung kontrollieren Sie bitte die Unversehrtheit der Anlage und das

Vorhandensein aller Bestandteile.

7.4. Sicherheitsvorschriften

Beschreibung der in folgender Tabelle benutzten Symbole siehe im Punkt 1.3 der **ALLGEMEINEN INFORMATIONEN**.

| | Warnung | Gefahr | |
|----|--|---|---|
| 1. | Die Anschlussröhre und Leitungen vor eventuellen Beschädigung schützen. | Elektrische Schlaggefahr bei Berührung der stromführenden Teile. |  |
| | | Befluten durch aus den schadhafte Röhren sickerndes Wasser. |  |
| 2. | Sorgen Sie dafür, dass der Aufstellungsort und alle Systeme, zu den die Anlage angeschlossen wird, den geltenden Vorschriften vollständig entspricht. | Elektrische Schlaggefahr bei Berührung der nicht richtig in Betrieb gesetzten, stromführenden Teile. |  |
| | | Schäden wegen den unrichtigen Betriebsumständen der Anlage. |  |
| 3. | Den Zweck entsprechende Handgäte und Rüstung benutzen (man muss besonders dafür sorgen, dass das Werkzeug nicht abgenutzt ist, das Werkzeugsheft unversehrt ist, bzw, sicher befestigt ist). Werkzeuge und Geräte so benutzen, dass diese nicht herunterfallen können. Nach der Benutzung die Werkzeuge und Geräte wieder an ihren Platz legen. | Durch fliegende Splitter oder Splissen verursachte Personenschäden, Einatmung von Staub, Schalgl-, Schnitt-, Stich- und Streifwunden. |  |
| | | Beschädigung der Anlage, herumliegenden Gegenstände wegen Splitter, Schlag oder Einschlag. |  |
| 4. | Geeignete elektrische Anlagen benutzen. Geräte entsprechend benutzen. In Gangwege keine Kabel halten. Die Anlagen dürfen nicht abfallen können. Nach der Benutzung vom Netz ausziehen und an ihren Platz legen. | Durch fliegende Splitter oder Splissen verursachte Personenschäden, Einatmung von Staub, Schalgl-, Schnitt-, Stich- und Streifwunden. |  |
| | | Beschädigung der Anlage, herumliegenden Gegenstände wegen Splitter, Schlag oder Einschlag. |  |
| 5. | Die Bestandteile gemäß Anweisungen des Sicherheitsdatenblattes des Produktes von Kesselbelag reinigen, neben Lüftung des Raumes und Tragung der Schutzkleidung. Mischung verschiedener Produkte vermeiden, die Anlage bzw. herumliegende Sachen schützen. | Personenschaden wegen Säuremittel durch Haut- oder Augenkontakt; Einatmung oder Schlucken von schädlichen Chemikalien. |  |
| | | Beschädigung der Anlage oder der herumliegenden Sachen wegen ätzenden Säuren. |  |
| 6. | Sorgen Sie dafür, dass die tragbaren Leiter sicher, fest aufgestellt werden, die Leitsprossen unbeschädigt, rutschfrei sind. Den Leiter nicht bewegen, wenn | Personenschaden wegen Sturz bzw. zufälligem Zusammenknicken des Leiters. |  |

| | | | |
|-----|---|---|---|
| | jemand sich darauf aufhält. Eine Person muss die Arbeit immer beaufsichtigen. | | |
| 7. | Sorgen Sie dafür, dass am Aufstellungsort die entsprechenden Umstände für Beleuchtung, Lüftung, und Festigkeit der Konstruktion gesichert sind. | Personenschaden durch Einschlag, Sturz, etc. |  |
| 8. | In allen Arbeitsphasen persönliche Schutzkleidung, -Ausrüstung tragen. | Elektrischer Schlag, durch abfallende Splitter oder Splissen verursachte Personenschäden, Einatmung von Staub, Schal-, Schnitt-, Stich- und Streifwunden, Verletzungen durch Lärm, Vibration. |  |
| 9. | Alle Aufgaben im Inneren der Anlage mit erhöhter Vorsicht ausführen wegen unversehener Berührung der scharfen Teile. | Personenschaden durch Schnitt-, Stich- und Streifwunden. |  |
| 10. | Vor der Bewegung alle Heißwasser beinhaltenden Teile entleeren, nach Bedarf durch Abwässerung. | Verbrennungen. |  |
| 11. | Elektrische Anschlüsse durch Kabeln mit richtigem Querschnitt durchführen. | Feuergefahr wegen Überhitzung des durch unterbemessenen Kabeln durchfließenden Stroms |  |
| 12. | Schutz der Anlage und der Umgebung des Aufstellungsortes durch geeignete Mittel. | Beschädigung der Anlage, herumliegenden Gegenstände wegen Splitter, Schlag oder Einschlag |  |
| 13. | Die Anlage vorsichtig, neben Verwendung geeigneter Schutzmittel bewegen. | Beschädigung der Anlage, herumliegenden Gegenstände wegen Vibration, Schlag, Einschlag oder Quetschen. |  |
| 14. | Alle Materialien und Ausrüstungen auf die sichere Bewegung ermöglichende Weise organisieren, die Anhäufung der Materialien wegen Zusammenbruch vermeiden. | Beschädigung der Anlage, herumliegenden Gegenstände wegen Vibration, Schlag, Einschlag oder Quetschen. |  |
| 15. | Alle durch die Arbeit an der Anlage betroffene Sicherheits- und Steuerfunktionen in Grundstellung stellen, und sich vor dem Neustart überzeugen, dass diese richtig funktionieren. | Beschädigung oder Stillstand der Anlage wegen unregelmäßigem Betrieb. |  |



8. INBETRIEBSETZUNG

ACHTUNG!

In folgenden Punkten bestimmten allgemeine Hinweise und Sicherheitsanweisungen folgen und streng einhalten.

8.1. Anschluss des Luftkanals

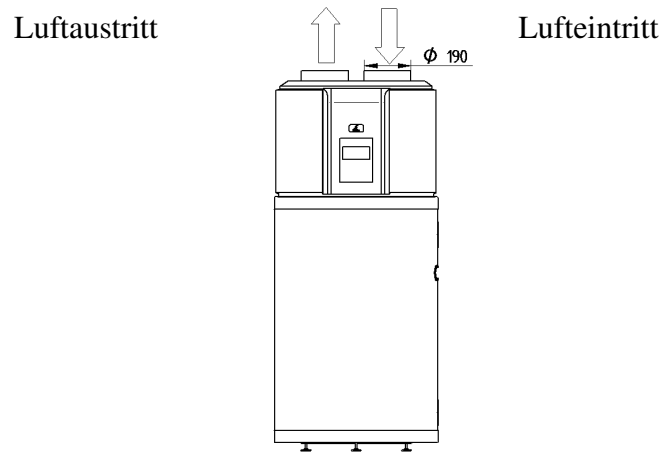


Abbildung 8.1.-1.

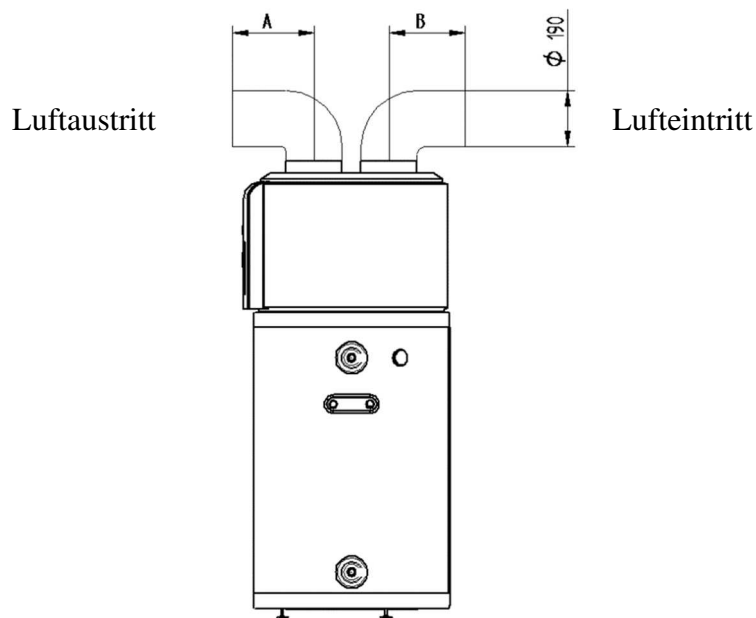


Abbildung 8.1.-2.

Luftaustritt und -Austritt ist an den Luftkanal angeschlossen. $A + B \leq 10 \text{ m}$

▪ Beschreibung des Luftkanals

| Form des Luftkanals | Maß (mm) | Gerade Linie Druckabfall (PA / m) | Länge der geraden Linie (m) | Krümmung Druckabfall (PA / m) | Krümmungs- menge |
|---------------------|------------|-----------------------------------|-----------------------------|-------------------------------|------------------|
| kreisförmig | $\phi 190$ | ≤ 2 | ≤ 10 | ≤ 2 | ≤ 5 |
| ablang | 190x190 | ≤ 2 | ≤ 10 | ≤ 2 | ≤ 5 |

Bemerkung: Es ist besser, den Luftkanal statt des Lufteintritts zu dem Luftaustritt anzuschließen.

Bemerkung: Wegen der Betätigung mit dem Luftkanal geht ein Teil des Luftstroms und der Kapazität der Wärmepumpe verloren.

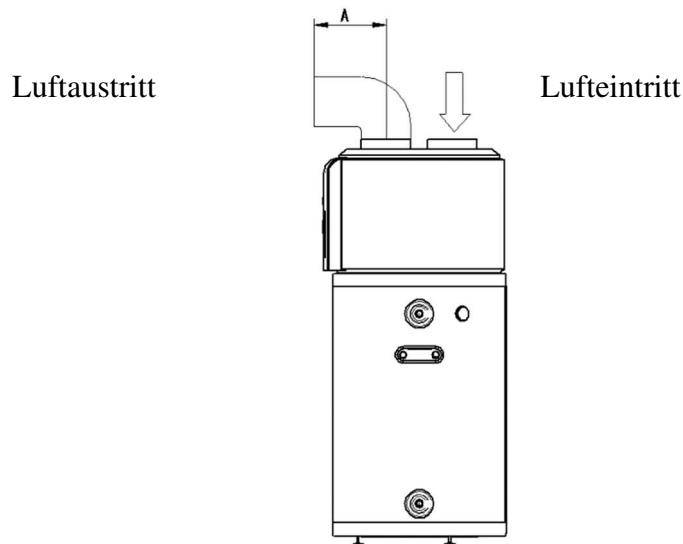


Abbildung 8.1.-3.

Der Lufteintritt ist an den Luftkanal nicht angeschlossen, nur der Luftausstritt. $A \leq 10 \text{ m}$

Vorschlag: Es ist sinnvoll diese im Falle des Wärmeüberschusses anzuwenden, bzw. wenn sie im Winter im einem über überschüssige Wärme verfügenden Raum benutzt wird.

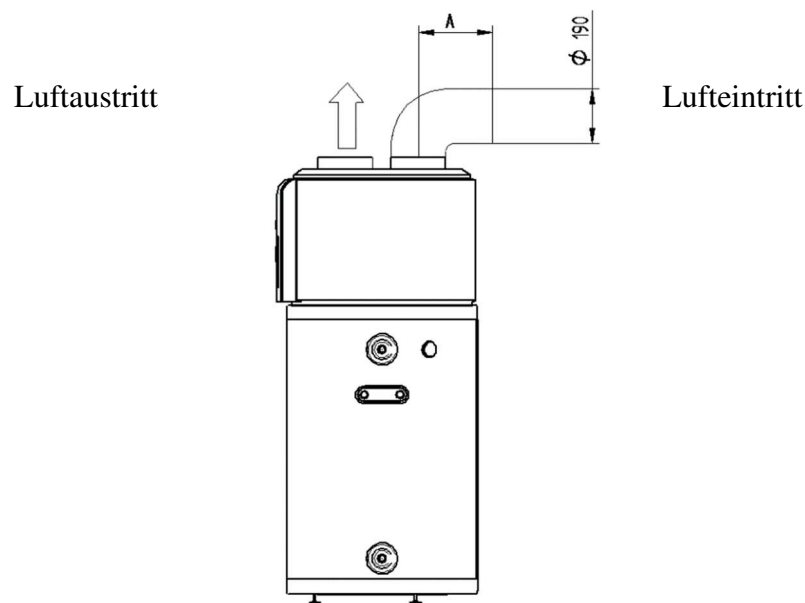


Abbildung 8.1.-4.

Der Lufteintritt ist an den Luftkanal angeschlossen, aber der Luftausstritt nicht. $A \leq 10 \text{ m}$

Vorschlag: Diese Anschlussweise frischt im Sommer die Luft des Raumes auf.

BEMERKUNG

- a) Wegen Anschluß an den Luftkanal geht ein Teil des Luftstromes und der Kapazität der Wärmepumpe verloren.
- b) Wenn der Luftausstritt der Haupteinheit an Luftkanal angeschlossen wird, können während dem Betrieb der Haupteinheit außerhalb des Luftausstrittskanals Kondenswassertropfen entstehen. Sorgen Sie bitte für Ableitung des Kondenswassers. In diesem Fall soll man die Wärmeisolierung außerhalb des Luftkanalausgangs anlegen.

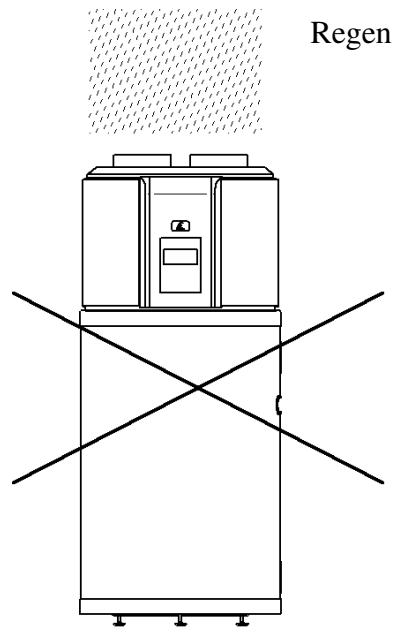


Abbildung 8.1.-5.

Inbetriebsetzung des HB200(C) Warmwasserboilers in geschlossenem Raum.

Den HB200(C) Warmwasserboiler darf man nicht im Freien oder im Regen, Niederschlag in Betrieb halten.

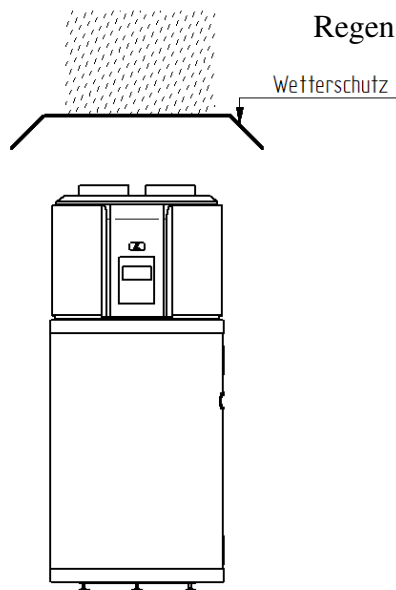


Abbildung 8.1.-6.

Wenn der Heißwasserbereiter HB200(C) an nach Außen führenden Luftkanal angeschlossen ist, muss man für den Luftkanal einen zuverlässigen Wasserschutz sichern, damit kein Niederschlag in die Anlage gerät.

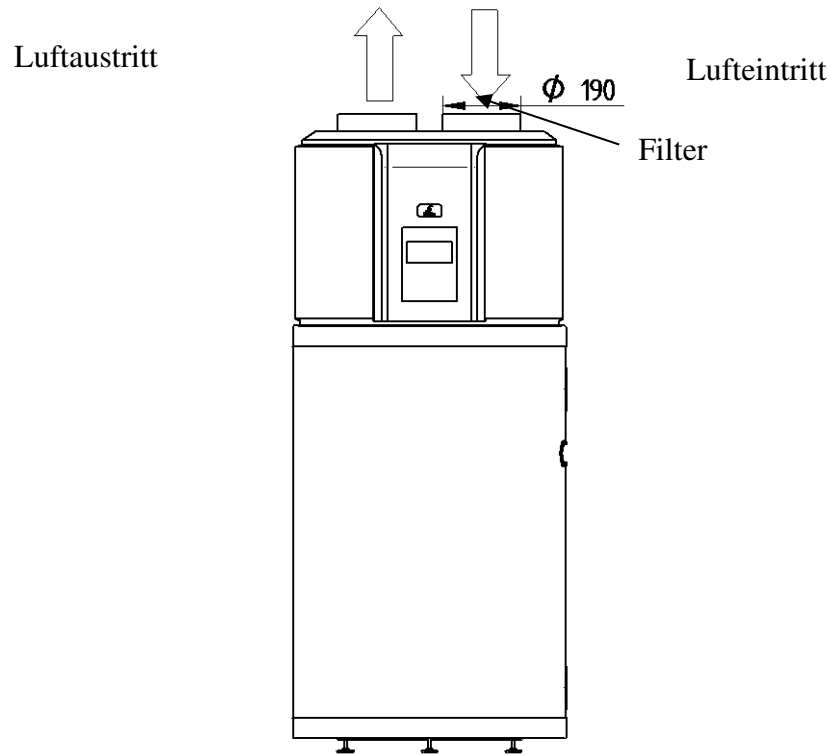
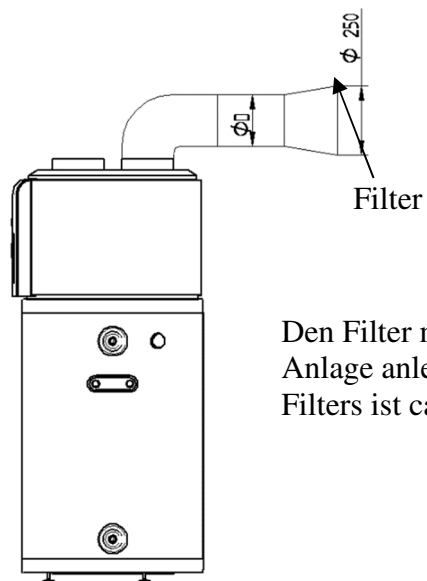


Abbildung 8.1.-7.



Den Filter muss der Benutzer der Anlage anlegen, Lückengröße des Filters ist ca. 1.2 mm.

Abbildung 8.1.-8.

Filter zum Lufteintritt der Anlage anlegen. Wenn die Anlage an Luftkanal angeschlossen ist, muss man zum Eintritt des Luftkanals einen Filter anlegen.

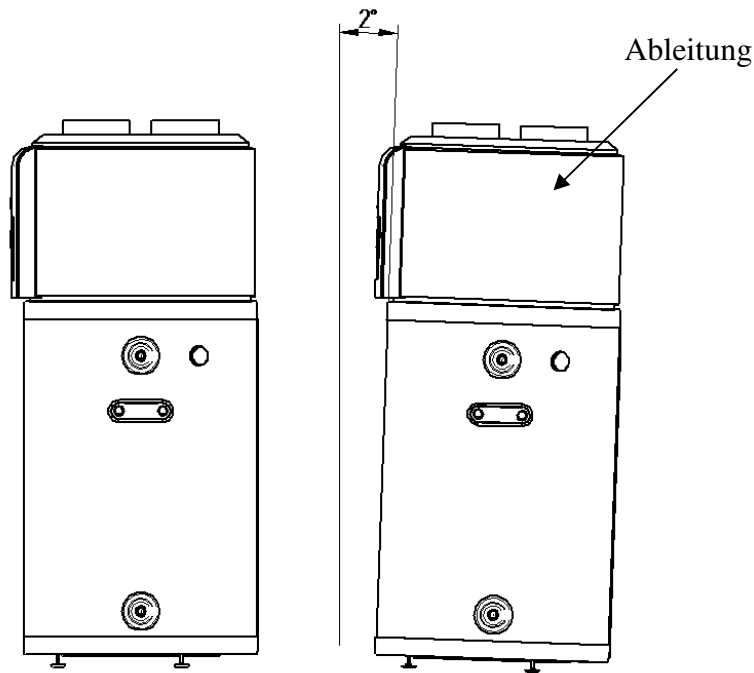


Abbildung 8.1.-9.

Abbildung 8.1.-10.

Im Interesse der fortlaufenden Ableitung des Kondenswassers stellen Sie die Anlage auf waagerechte Fläche auf! Wenn es nicht möglich ist, sorgen Sie dafür, dass der Ausfluß der Ableitung an der niedrigsten Stelle liegt. Man soll die Anlage so aufstellen, dass deren maximaler Ausschlagwinkel von der Vertikalen 2° ist. Die Schützerdung muß den Vorschriften der Norm: IEC 60364 entsprechen!

8.2. Erster Anlauf

Vor dem ersten Anlauf folgende Sachen kontrollieren:

- entsprechende Aufstellung der Anlage;
- entsprechender Anschluss der Röhre und Leitungen;
- ob die Sickerung des Kühlerrohrs getestet wurde;
- effizientes Wasserablenkungsrohr;
- vollständige Isolierungsschutz;
- entsprechende Erdung;
- entsprechende Stromquelle;
- ob kein Hindernis bei dem Eintritt, Austritt der Luft ist;
- ob keine Luft sich in der Wasserleitung befindet und alle Ventile geöffnet sind;
- ob die wirksame elektrische Ableitungsschutz funktioniert;
- ob der Druck des Wassereintrittes genügend ist ($\geq 0,15 \text{ MPa}$)

Nachdem die Anlage an das Wassernetz und elektrischen Systeme angeschlossen wurde, muss der Heißwasserbereiter vom Haushaltsnetz mit Wasser aufgefüllt werden. **Vor Einschaltung der Heizung muss man den Behälter mit Wasser auffüllen.** Beim Auffüllen des Behälters öffnen Sie das Ventil für Warmwasser der nächsten liegenden Batterie, die anderen Ventile müssen gesperrt bleiben. Öffnen Sie dann das in die Kaltwasserleitung eingebaute Abschlußventil (**Abbildung 2.5-1. Position 1.**). Der Behälter ist aufgefüllt, wenn an der Batterie das Wasser erscheint. Wegen Durchspülung muss man das Wasser einige Minute lang fließen lassen, dann drehen Sie das Warmwasserventil ab.

DIE ERSTE AUFHEIZUNG MUSS DURCH EINEN FACHMANN KONTROLLIERT WERDEN!

Durch Durchsicht kontrollieren Sie, ob die Flansche und Armaturenanschlüsse dicht sind, – nach Bedarf vorsichtig nachziehen. Erst danach darf die Anlage an das elektrische Netz angeschlossen werden. Zum Einschalten des Wärmepumpe-Betriebs des Warmwasserbereiters drücken Sie auf der Bedieneinheit die Taste

ON/OFF. Nach erster Eistellung der Uhrzeit und vor Einstellung der verschiedenen Parameter- und Programme folgen Sie die Anweisungen des Kapitels 4.

FÜR INSTANDHALTUNG ZUSTÄNDIGE PERSONEN

9. WARTUNGSANWEISUNGEN



ACHTUNG!

Die in vorigen Punkten stehenden allgemeinen Warnungen und Sicherheitsanweisungen folgen und streng einhalten.

Alle Wartungstätigkeiten darf nur qualifiziertes Fachperonal durchführen (d.h. es muss über in gültigen Vorschriften bestimmtes Fachwissen verfügen).

ACHTUNG!

Vor der Reparatur oder Instandhaltung muss man die Anlage immer ausschalten, den Aussehnsschalter in die Position „AUS“ drehen.

9.1. Auslassen des Apparates

Das Auslassen des Behälters erfolgt durch das vor dem Warmwasserspeicher montierte Ablaßventil (Zapfen), oder durch das kombinierte Sicherheitsventil (Drehknopf in Richtung des Pfeils drehen).

Vor dem Auslassen das Wassernetz-Abschlußventil, sowie das Kaltwasserventil der Batterien abdrehen. Gleichzeitig ein Warmwasserventil einer der Batterien öffnen, und während dem Auslassen offen halten. **ACHTUNG! WÄHREND DEM AUSLASSEN KANN HEISSES WASSER AUSFLIESSEN!**

Wenn Sie aus dem Inneren des Behälters Sickerung oder sonstige Störungen bemerken, schalten Sie die Anlage vom Wassernetz mit Hilfe des Abschlußventils sofort ab.

9.2. Behälter und kombiniertes Sicherheitsventil

Im Interesse des sicheren Betriebs soll man den richtigen Betrieb der Anlage und des kombinierten Sicherheitsventils regelmäßig (ca. jährlich) mit einem Installateur überprüfen lassen. Außerdem empfehlen wir, durch Drehen des Ablassknopfes des Sicherheitsventils in Richtung des Pfeiles das Ventil monatlich- zweimonatlich abzublasen. Dadurch reinigt sich der Ventilsitz von den eventuellen Verschmutzungen (Kalkablagerung, Sand usw.).

9.3. Aktive anode

Der Warmwasserspeicher wird zusätzlich mit einer aktiven Anode gegen Korrosion geschützt. Die Lebensdauer der aktiven Anode hängt vom Wasser und von den Betriebsverhältnissen ab. Gleichzeitig mit den periodischen Instandhaltungen für die Beseitigung des Kalks, jedoch mindestens alle zwei Jahre muss der Zustand der Anode überprüft werden.

Der Fachmann legt den Termin der Überprüfung fest. Sollte der Durchmesser der Anode, wenn auch nur an einer einzigen Stelle auf 10 mm abnehmen, muss die Anode ausgewechselt werden.

Das Auswechseln darf nur durch einen vertraglichen Fachservice durchgeführt werden (siehe Garantieschein!).

Nach dem Wechsel der aktiven Anode muss die Erdung entsprechend dem Originalzustand wiederhergestellt werden. Der gute metallische Kontakt zwischen der aktiven Anode und der Erdungsschraube ist außerordentlich wichtig.

SOLLTEN DIE OBEN BESCHRIEBENEN PUNKTE UNTERLASSEN WERDEN UND DIE SICHERHEITS- UND BEDIENUNGSEIGENSCHAFTEN DER ANLAGE DADURCH BESCHÄDIGT WERDEN, VERLIEREN SIE IHRE GEWÄHRLEITUNGS- UND GARANTIERECHTE.

9.4. Wasserkalkentfernung

Abhängig von der verbrauchten Wasserqualität und -menge entsteht auf dem Wärmetauscher oder auf der Behälterwand eine Kalkablagerung. Die Kalkablagerung reduziert die Wirksamkeit der Heizung. Deshalb muss man aus der Warmwasseranlage zweijährlich die Kalkablagerung entfernen.

Zur Entfernung der Kalkablagerung von dem Wärmetauscher, Deckel und dessen Armaturen darf man keinen Metallgegenstand oder Säure verwenden. Benutzen Sie die handelsüblichen Reinigungs- und Kalkentfernungsmittel.

Aus dem Inneren des Behälters kann die Kalkablagerung durch die Armaturöffnung mit Hand entfernt werden. Nach der Kalkentfernung soll man den Behälter mit Wasserstrahl ausspülen.

9.5. Vermeidung von Frostschäden

Wenn die Temperatur in dem Aufstellungsraum der Warmwasseranlage unter Befrierpunkt sinken kann, darf man die Heizung des Behälters in Frostzeit nicht ausschalten, oder man soll den Behälter ablassen.

9.6. Bei indirekter Heizung

ÜBER ÜBERHITZUNGSSCHUTZ MUSS DIE INDIREKTE HEIZANLAGE SORGEN!

9.7. Luftfilter

Luftfilter monatlich reinigen, weil es die Erwärmungsleistung beeinflusst. Wenn der Filter direkt in den Lufteintritt eingebaut wird (also der Lufteintritt nicht an Luftkanal angeschlossen ist), muss man den Filter folgenderweise abnehmen und reinigen: man muss den Lufteintritt-Abschlußring entgegen dem Uhrzeigersinn abschrauben, Filter ausnehmen und gründlich reinigen, dann an seiner Stelle zurücklegen.

9.8. Nicht wegen Fehler auftretende Stillstände

a) *3-Minuten-Schutz*

Als die Anlage unter Strom steht, muss man wegen Schutz des Kompressors nach dem Abschluß 3 Minuten vor Neustart warten.

b) *Wenn die Anlage ein Selbstschutzmechanismus beginnt, und inzwischen stehen bleibt, kontrollieren Sie folgendes:*

Als das Stromsignal aufhellt, kann vorkommen, dass die Anlage bei dem Einschalten die Systemstartbedingungen noch nicht erfüllt. Ob der Luftaus-, bzw. -eintritt nicht festläuft, dass kein starker Zug den Luftaustritt trifft.

c) *Auftauen*

In nasser, kalter Umgebung kann der Verdampfer einfrieren und so kann die Erwärmungsleistung auch sinken. In solchem Fall beendet die Anlage die Erwärmung des Wassers, und schaltet auf Auftauen um, erst danach beginnt sie wieder zu erwärmen.

Während dem Auftauen bleibt der Ventilator stehen, das Vierrichtungsventil dreht die Strömungsrichtung um, und der Kompressor funktioniert fortlaufend.

Das Auftauen kann abhängig von der Umgebung und dem Frost von 3 bis 10 Minuten dauern.

d) *Anzeigen der Temperatur*

Als die Anlage hält, ist wegen dem Temperatúrauslass die Temperaturabnahme ganz normal. Das System startet nach Rückfall auf eine bestimmte Temperatur automatisch wieder.

Bei der Wassererwärmung kann die angezeigte Wassertemperatur wegen Wärmetausch des Wassers eine Zeitlang sinken oder stagnieren. Als der Behälter die eingestellte Temperatur vollständig erreicht hat, hält die Anlage automatisch.

9.9. Fehler und Lösungen

| Fehlerhafte Funktion | Grund | Lösung |
|---|---|--|
| Ausfließendes Wasser ist kalt. Display ist dunkel. | Anschluß zwischen Netzanschluß und Steckkontakt ist schlecht. Zu niedrige Temperatur ist für das Ausgangswasser eingestellt. Temperatursteuerung für Ausgangswasser fehlerhaft. Stromkreis des Displays fehlerhaft. | Ausgangswasser auf höhere Temperatur einstellen. Fachmann kontaktieren. |

| | | |
|--------------------------------|---|--|
| Es fließt kein Warmwasser aus. | Kein Leitungswasser angeschlossen. Niedriger Wasserdruck. Eingangsventil geschlossen. | Nach Wassereintritt wieder Normalbetrieb. Dann benutzen, wenn der Feuerdruck zu hoch ist. Inneres Eingangsventil öffnen. |
| Wassersickerung | Rohrleitungsanschluss nicht entsprechend. | Alle Anschlüsse überprüfen und befestigen. |

9.10. Selbstschutzmechanismus der Anlage

- a) Die Anlage hält im Falle des Selbstschutzes, beginnt die Selbstkontrolle und nach Inkraftsetzung des Selbstschutzes beginnt den Neustart.
- b) Bei Beginn des Selbstschutzes schnurrt der Summer in allen zwei Minuten, das **ALARM** Signal wird hell, sowie erscheinen auf dem Display der Fehlercode und Wassertemperatur wechselweise. Zum Ausschalten des Alarms drücken Sie die Taste **CANCEL** 3 Sekunden lang. Als der Selbstschutz den Fehler löst, verschwindet der Fehlercode vom Display.
- c) Die Anlage leitet unter folgenden Umständen den Selbstschutz ein:
 - c.1) Hindernis beim Lufteintritt oder Luftaustritt;
 - c.2) zu viel Staub beim Verdunster;
 - c.3) Stromquelle nicht entsprechend (übersteigt den 230V ($\pm 10\%$) Spannungsbereich)

BEMERKUNG

Bei Selbstschutz der Anlage muss man sie manuell außer Strom setzen, sowie nach Fehlerbehebung wieder starten.

1) Anzeige der Wassertemperatur

1.a) Die auf dem Display erscheinende Wassertemperaturangabe bezieht sich auf das Wasser in dem oberen Teil des Wasserbehälters (über 1/4 Teil), was Sie auch benutzen, es bedeutet aber nicht das ganze Wasser.

1.b) Auf dem Display neben der Wassertemperaturangabe erscheinende 6 Signale messen die Temperatur des unteren Wasserteils. Wenn die Wassertemperatur 50°C übersteigt, erhellen sich die blauen und gelben Signale, bei mehr als 60°C die blauen, gelben und roten zeigen an, und wenn alle leuchten, dann hat die Wassertemperatur den eingestellten Wert erreicht.

1.c) Bei dem Wasserverbrauch kann vorkommen, dass die Temperatur des unteren Wasserteils sinkt, und der oberen Teil immer noch hoch ist, in solchem Fall beginnt die Anlage die Erwärmung des unteren Teiles. Es ist der normale Betrieb.

2) Fehlersuche

3) Wenn ein Fehler öfters vorkommt, schaltet die Anlage auf **Standby** (Bereitschaft) um, und ist weiterhin funktionsfähig, obwohl mit viel niedrigerer Wirksamkeit. Bitte einen Fachmann kontaktieren!

3.a) Bei schwerem Fehler kann das System nicht weiter funktionieren. Bitte einen Fachmann kontaktieren!

3.b) Im Falle von Fehlerauftreten summt der Summer in allen zwei Minuten, **ALARM** Signal erhellt sich, erscheinen auf dem Display der Fehlercode und Wassertemperatur wechselweise. Zum Ausschalten des Alarms drücken Sie die Taste **CANCEL** 3 Sekunden lang!

4) Neustart nach langem Stillstand

Wenn die Anlage nach dem langen Stillstand wieder angelaufen wird (inkl. auch den Probetrieb), ist ganz eindeutig, dass das ausfließende Wasser nicht klar ist. Man muss den Hahn offen halten, und bald wird das Wasser klar.

Table des matières

| | |
|--|---------------------------------|
| INTRODUCTION | 5 |
| 1. AVERTISSEMENT IMPORTANT, PRÉCAUTIONS | 5 |
| 1.1. <u>Tableau récapitulatif des caractéristiques techniques omaine d'utilisation</u> | 7 |
| 1.2. <u>Domaine d'utilisation</u> | 8 |
| 1.3. <u>Consignes et normes techniques</u> | 8 |
| 1.4. <u>Présentation des symboles utilisés</u> | 9 |
| 1.5. <u>Contenu du carton d'emballage</u> | 9 |
| 1.6. <u>Transport et déplacement</u> | 9 |
| 2. CARACTÉRISTIQUES TECHNIQUES | 10 |
| 2.1. <u>Caractéristiques de fabrication</u> | 10 |
| 2.2. <u>Désignation des pièces</u> | 11 |
| 2.3. <u>Dimensions</u> | 12 |
| 2.4. <u>Avant l'installation, choix du lieu d'installation</u> | 13 |
| 2.5. <u>Raccordement au réseau hydraulique</u> | 15 |
| 2.6. <u>Raccordement électrique</u> | 17 |
| 2.7. <u>Schéma de raccordement du chauffe-eau à pompe à chaleur</u> | 19 |
| 3. FONCTIONNEMENT DE LA POMPE A CHALEUR | 19 |
| 3.1. <u>Principe de fonctionnement</u> | 19 |
| 3.2. <u>Présentation du fonctionnement</u> | 20 |
| 3.3. <u>Modes de chauffage de l'eau</u> | 21 |
| 3.4. <u>Description du système de chauffage de l'eau</u> | 22 |
| 3.5. <u>Choix du mode de fonctionnement</u> | 22 |
| 3.6. <u>Caractéristiques de fabrication</u> | Hiba! A könyvjelző nem létezik. |
| 4. CONSEILS UTILES | 22 |
| 4.1. <u>Première mise en route</u> | 22 |

| | | |
|-----------|---|--|
| 4.2. | <u>Instructions et garantie</u> | 22 |
| 4.3. | <u>Consignes de sécurité</u> | 23 |
| 5. | MODE D'EMPLOI | HIBA! A KÖNYVJELZŐ NEM LÉTEZIK. |
| 5.1. | <u>Présentation de l'unité de commande numérique</u> | 23 |
| 5.2. | <u>Présentation de l'afficheur</u> | Hiba! A könyvjelző nem létezik. |
| 5.3. | <u>Fonctionnement des boutons de commande</u> | Hiba! A könyvjelző nem létezik. |
| 5.4. | <u>Procédure de fonctionnement</u> | Hiba! A könyvjelző nem létezik. |
| 5.5. | <u>Présentation des codes panne</u> | Hiba! A könyvjelző nem létezik. |
| 6. | ENTRETIEN | 24 |
| 6.1. | <u>Entretien préventif régulier par l'utilisateur</u> | 34 |
| 6.2. | <u>Contrôle de routine du chauffe-eau à pompe à chaleur</u> | 34 |
| 6.3. | <u>Support technique</u> | 35 |
| 6.4. | <u>Mise en sécurité du chauffe-eau à pompe à chaleur</u> | 35 |
| 7. | CONSEILS UTILES | 35 |
| 7.1. | <u>Formation des installateurs</u> | 35 |
| 7.2. | <u>Utilisation du manuel de mise en service, d'utilisation et d'entretien</u> | 35 |
| 7.3. | <u>Contrôle du chauffe-eau à pompe à chaleur</u> | 36 |
| 7.4. | <u>Consignes de sécurité</u> | 36 |
| 8. | MISE EN SERVICE | 38 |
| 8.1. | <u>Modes de raccordement de la gaine d'air</u> | 39 |
| 8.2. | <u>Première mise en route</u> | 43 |
| 9. | CONSIGNES D'ENTRETIEN | 44 |
| 9.1. | <u>Vidange de l'appareil</u> | 44 |
| 9.2. | <u>Réservoir et vanne de sécurité combinée</u> | 44 |
| 9.3. | <u>Anode active</u> | 44 |
| 9.4. | <u>Détartrage</u> | Hiba! A könyvjelző nem létezik. |
| 9.5. | <u>Protection antigel</u> | Hiba! A könyvjelző nem létezik. |
| 9.6. | <u>En cas de chauffage indirect</u> | Hiba! A könyvjelző nem létezik. |

- 9.7. **Filtre à air** Hiba! A könyvjelző nem létezik.
- 9.8. **Arrêts non provoqués par une panne** Hiba! A könyvjelző nem létezik.
- 9.9. **Pannes et réparations** 45
- 9.10. **Systèmes de protection de l'appareil** 45

INTRODUCTION

Nous vous remercions d'avoir choisi notre produit. Nous espérons que cet appareil satisfera toutes vos attentes, et vous offrira le meilleur service de manière continue tout en permettant des économies d'énergies maximales. Avant de l'utiliser, nous vous remercions de lire attentivement ce manuel et de le conserver afin de pouvoir le consulter à tout moment.

Ce manuel s'adresse aux utilisateurs et aux techniciens du bâtiment qui procèdent à l'installation des chauffe-eau à pompe à chaleur de type HB200 et HB200C (HB200(C) désignant ci-après les deux appareils lorsqu'ils sont concernés tous les deux.)

Ce manuel constitue une partie intégrante et inséparable de l'appareil. L'utilisateur doit conserver soigneusement ce manuel, et le transmettre au nouveau propriétaire ou utilisateur de l'appareil.

Pour une utilisation satisfaisante et sûre de l'appareil, l'installateur et l'utilisateur de l'appareil doivent lire attentivement et respecter les avertissements relatifs à la sécurité, à la mise en service, à l'utilisation et à l'entretien de l'appareil qui figurent dans ce manuel.

1. AVERTISSEMENT IMPORTANT, PRÉCAUTIONS

Cet appareil peut être utilisé par des enfants de plus de 8 ans. Les personnes à capacité physique, intellectuelle ou de perception réduite ou ayant des expériences ou connaissances insuffisantes peuvent l'utiliser sous réserve d'une surveillance appropriée ou si elles sont informées sur l'utilisation en toute sécurité de l'appareil et après avoir compris les dangers qui en découlent. Il est interdit aux enfants de jouer avec l'appareil.

Les enfants effectuant le nettoyage et la maintenance de l'appareil doivent être surveillés.

La maintenance par l'utilisateur est entendu au sens qu'elle concerne uniquement l'enveloppe extérieure de l'appareil au cours de laquelle celui-ci doit être découplé du secteur en déconnectant l'interrupteur de découplage. Toute autre activité de maintenance est interdite aux utilisateurs.

Toute autre tâche relative à l'entretien, l'installation de l'appareil, la mise en service, le remplacement de la câble de courant endommagée et d'autres opérations détaillées plus loin dans le présent manuel doivent être effectués par le fabricant, son distributeur ou par une autre personne qualifiée.

En raison des risques potentiels, les enfants ne doivent pas avoir accès aux matériaux d'emballage (sangles, sacs en plastiques, mousse en polystyrène etc...)



La mise en service et la première mise en route de l'appareil doivent être effectuées par un spécialiste, en conformité avec toutes les lois et réglementations en vigueur, ainsi que toutes les prescriptions exigées par les autorités locales ou de santé publique.

Si le chauffe-eau à installer ne remplace pas purement et simplement un autre appareil mais est installé dans le cadre de la rénovation ou la construction d'un système hydraulique, l'entreprise procédant à l'installation du chauffe-eau, après avoir terminé la mise en service, doit remettre à l'acquéreur une déclaration de conformité, qui certifie que les lois et spécifications en vigueur ont été respectées. Dans les deux cas, l'entreprise installatrice doit contrôler la sécurité et le fonctionnement de l'ensemble du système.

Il est conseillé de vidanger l'appareil, s'il est disposé hors service dans un lieu exposé au gel. Cette opération doit être effectuée par un professionnel qualifié.

L'eau chaude s'écoulant à plus de 50°C peut provoquer des brûlures graves. La température maximale de l'eau figurant sur l'afficheur est de 60°C, en cas de dysfonctionnement cette température peut être supérieure. Les enfants, personnes âgées ou handicapées sont particulièrement exposées au risque de brûlure. Nous vous conseillons de fixer un robinet mélangeur thermostatique sur le tuyau de sortie d'eau de l'appareil.

Le capot du chauffage électrique ne peut être retiré que par un professionnel, en raison des risques, notamment d'électrocution.

Les opérations détaillées dans le manuel peuvent être exécutées à condition que l'appareil soit hors service, il faut le débrancher, l'interrupteur extérieur doit être en position « FERMÉ ».

Avant la mise en route du chauffage, le réservoir doit être rempli d'eau. La première mise en chauffage doit être surveillée par un professionnel.

Une mise en service non conforme peut provoquer des blessures aux animaux ou endommager les objets. Le fabricant décline toute responsabilité pour ces dommages.

Suivez et respectez rigoureusement les avertissements généraux et les consignes de sécurité énumérés dans les chapitres précédents.

Si vous utilisez l'appareil sans fixation de pied, celui-ci risque de se renverser. Dans ce cas, le fabricant décline toute responsabilité pour les préjudice subis.

Le fait de soumettre le réservoir et les échangeurs thermiques à une pression supérieure à la pression autorisée pour son fonctionnement (0,7 Mpa) est interdit et entraîne un danger de mort. Si la pression du réseau dépasse même temporairement 0,6 MPa, une vanne de réduction de pression doit être installée devant le chauffe-eau.

Il est interdit d'insérer des éléments de plomberie entre l'appareil et la vanne.

Il est interdit de fermer les raccordements d'écoulement et d'orienter l'égouttement de l'eau de manière à ce que celui-ci ne soit pas visible.

Il est interdit de faire fonctionner le chauffe-eau sans mise à la terre.

L'appareil doit toujours être éteint avant toute réparation ou entretien , l'interrupteur extérieur doit être tourné en position « FERMÉ ».

Pour permettre un fonctionnement sûr de l'appareil, il est recommandé de faire régulièrement contrôler son fonctionnement et celui de la vanne de sécurité combinée par un plombier (environ tous les ans). En outre, nous vous conseillons de décharger la vanne de sécurité tous les mois ou tous les deux mois en tournant dans la direction de la flèche le bouton d'échappement. Ceci nettoie le siège de la vanne des corps étrangers qui ont pu éventuellement s'accumuler (calcaire, grain de sable, etc...)

Il est interdit de raccorder l'appareil avec un tuyau en caoutchouc. Pour la conduite de l'eau chaude et froide, il est possible d'utiliser des tubes en acier galvanisé, en plastique ou de cuivre. Pour le raccordement des conduites en zinc, il est obligatoire d'utiliser des joints isolants.

Le réservoir ne doit être connecté au réseau électrique que par un raccordement permanent. Il est interdit d'utiliser une prise murale.

Le courant du réseau ne peut être conduit au chauffe-eau que par un interrupteur à deux pôles, dont l'ouverture entre les contacts est au moins de 3 mm. Un tel instrument de séparation doit être intégré au réseau de courant.

Si la câble de jonction est détériorée, le remplacement visant à écarter le danger, ne peut être effectué que par le fabricant, son distributeur ou par un professionnel.

Il est interdit d'utiliser le chauffe-eau HB200(C) en plein air ou dans un lieu exposé à la pluie ou aux précipitations.

1.1. Tableau récapitulatif des caractéristiques techniques omaine d'utilisation

CERTIFICAT DE QUALITE – CARACTERISTIQUES TECHNIQUES

| Type | HB200 | HB200C |
|---|---|--|
| Dimensions : largeur/hauteur/profondeur/volume | Ø661/1517/720 | |
| Raccordement hydraulique | G3/4 | |
| Raccordement au circuit | G3/4 | |
| Capacité nominale | 194 l | 182 l |
| Pression de fonctionnement nominale | 0,6 MPa | |
| Pression d'ouverture maximale de la valve de sécurité | 0,7 MPa | |
| Pression maximale d'arrivée d'eau | 0,525 MPa | |
| Pression minimale nécessaire du réseau | 0,01 MPa | |
| Consommation d'énergie en veille à 60°C | 2500 Wh/24h | |
| Masse | 118 kg | 127 kg |
| Tube en spirale | | |
| Raccordement du tube en spirale | - | Rp3/4 |
| Volume chauffant du tube en spirale | - | 187 l |
| Surface du tube en spirale | - | 1,45 m ² |
| Résistance de circulation du tube en spirale | - | 130 mbar |
| Performance de pointe | - | 510 l/pendant les premières 10 minutes |
| Performance constante | - | 1100 l/h |
| Performance constante | - | 45 kW |
| Pompe à chaleur | | |
| Type | air (à l'intérieur) | |
| Raccordement d'aération (aspiration/rejet) | Ø190 | |
| Condenseur | échangeur thermique de sécurité | |
| GWP / réfrigérant / quantité | 1300 / R134a / 1100 g | |
| Puissance absorbée maximale | 1200W | |
| Puissance absorbée moyenne | 850W | |
| Flux d'air | 500m ³ /h | |
| Pression statique disponible | 50 Pa | |
| Pression statique externe, sous laquelle l'appareil a été examiné | 1013 – 1050 hPa | |
| Pression maximale d'arrivée | 1,0 MPa | |
| Pression maximale de sortie | 2,5 MPa | |
| Espace minimal requis pour le fonctionnement (en cas d'installation sans conduite d'aération) | 20 m ³ | |
| Gamme de températures de fonctionnement | -7 – +43°C | |
| Température maximale de l'eau | 60°C | |
| COP 7/10-55°C EN 16147 | ≥2,4 | |
| Niveau sonore | 48 dB(A) | |
| Type d'air expulsé | Flux d'alimentation en air vertical dirigé vers le haut | |
| Chauffage électrique | | |
| Volume à chauffer | 80 L l | |
| Tension/fréquence | L/N/PE 230V~ / 50Hz | |
| Fusible de protection | 5A / 250V~ (T) | |
| Puissance calorifique nominale | 1800W | |

| | |
|--|---|
| Tension absorbée maximale | 16 A |
| Temps de mise en chauffe | 2,71 h |
| Température maximale de l'eau | 60°C |
| Température minimale de l'eau | 10°C |
| Autres | |
| Isolant thermique / épaisseur | isolant sans fréon PUR / 50 mm |
| Réservoir | Plaque d'acier émaillé |
| Tube en spirale | Tube en acier émaillé |
| Protection anticorrosion | émail + anode active |
| Bouton de réglage intégré | Chauffage électrique et régulateur de température |
| Branchement électrique | fixe |
| Niveau de protection | IPX1 |
| Protection contre les contacts | Classe de protection I |
| Conformément à IEC 6036 peut-être connecté à un réseau comportant une protection à la terre. | |
| Réglementation applicable au produit | EN 60335-1 EN 60335-2-21 EN 14511-3 |
| Conditions de stockage et de transport | IEC 721-3-1 IE12 IEC 721-3-2 IE22 |
| Certificats de conformité | Marquage CE, CPT |
| Qualité | I. classe |

Tableau 1.1.-1.

La société HAJDU Hajdúsági Ipari Zrt, en tant que fabricant, garantit que l'appareil est conforme aux caractéristiques de qualité figurant dans le certificat de qualité.

1.2. Domaine d'utilisation

L'appareil permet de chauffer l'eau destinée à un usage ménager ou similaire, à une température inférieure au point d'ébullition. Dans ce but, l'appareil doit être raccordé hydrauliquement au réseau de distribution d'eau potable. L'appareil fonctionne à l'électricité. L'utilisation de conduits d'aération est optionnelle, et fera l'objet de développements détaillés ci-après.

L'appareil ne doit pas être utilisé dans un autre but que l'usage prévu. Tout autre usage de l'appareil est considéré comme non conforme et est interdit. En particulier, l'appareil ne peut pas être utilisé à des fins industrielles ni dans un environnement exposé à des matières corrosives ou explosives.

Le fabricant et le distributeur déclinent toute responsabilité en cas de dommage résultant d'un défaut d'installation, d'une utilisation non conforme, erronée ou ne pouvant être raisonnablement prévue de l'appareil, ou de l'application incomplète ou erronée des consignes figurant dans ce manuel.

1.3. Consignes et normes techniques

L'appareil ne doit pas être utilisé par des personnes souffrant de déficiences physiques, sensorielles ou intellectuelles (y compris les enfants) ni par des personnes ne disposant pas des connaissances et de l'expérience nécessaires, sauf si celles-ci sont sous la surveillance des personnes chargées de leur sécurité, ou si ces personnes leur ont donné des explications suffisantes. Les personnes surveillant les enfants doivent s'assurer que ceux-ci ne jouent pas avec l'appareil.

Le fabricant garantit que le produit est conforme aux directives, lois et réglementations applicables à sa fabrication, qui sont en vigueur au moment de sa première mise sur le marché.

Le fabricant, l'utilisateur et l'installateur sont seuls responsables, chacun dans leur domaine de compétence, de la connaissance et du respect des exigences légales relatives à la fabrication, l'installation, l'utilisation et l'entretien de l'appareil. Les références aux lois, directives ou spécifications techniques figurant dans ce manuel sont indiquées uniquement à titre d'information. Le fabricant décline toute responsabilité vis-à-vis des tiers relativement à l'adoption de nouvelles lois ou à l'amendement des lois en vigueur.

1.4. Présentation des symboles utilisés

Pour permettre la mise en service et l'utilisation de l'appareil en toute sécurité, nous utilisons les icônes présentés dans le tableau ci-après afin d'attirer clairement l'attention sur le sens des avertissements relatifs aux risques.



Le non-respect de ces avertissements peut provoquer des **blessures physiques** et éventuellement entraîner la mort. Le non-respect de ces avertissements peut provoquer des **dommages graves au bâtiment et aux plantes, et des blessures aux animaux.**

Le respect des consignes de sécurité générales et spécifiques relatives au produit **est obligatoire.**

Les parties figurant après l'expression « **ATTENTION !** » ou écrites en **caractères gras** comportent des informations ou conseils importants, dont il doit être impérativement tenu compte et qui doivent être respectées.

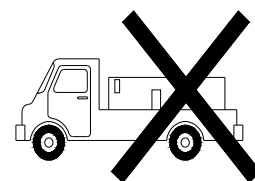
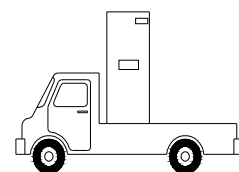
En raison des risques potentiels, les enfants ne doivent pas avoir accès aux matériaux d'emballage (sangles, sacs en plastiques, mousse en polystyrène etc...)

1.5. Contenu du carton d'emballage

Nous livrons l'appareil dans une boîte en carton munie d'éléments intérieurs de protection.

Le carton d'emballage contient les éléments suivants :

| | |
|--|-----------|
| Manuel de mise en service, d'utilisation et d'entretien | Q1 |
| Tuyau flexible d'écoulement des condensats | Q1 |
| Fixations du pied | Q3 |
| Gabarit de perçage | Q1 |
| Gaine de câble en caoutchouc | Q1 |



1.6. Transport et déplacement

Lors de la livraison, vérifiez que la partie externe de l'emballage n'a pas été endommagée. Si l'appareil semble endommagé, faites immédiatement une réclamation après du transporteur. La pompe à chaleur—comme tout équipement disposant d'un compresseur—**ne doit être transportée et stockée qu'en position debout !** (Figure 1.5.-1.)

Figure 1.5.-1.

ATTENTION !

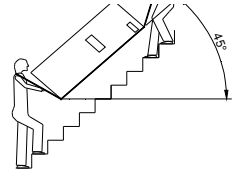
L'appareil doit être transporté, déplacé ou stocké en position verticale, et ne peut être incliné à **plus de 45° (figure 1.5.-2.)**. L'appareil est relativement lourd, son déplacement exige au moins 2 personnes. A défaut, des blessures physiques peuvent se produire, ou l'appareil peut être endommagé. Si, au cours des opérations ci-dessus, il est nécessaire d'adopter une position différente de celle préconisée, il convient d'attendre au minimum 3 heures entre le moment où l'appareil a été placé en position verticale – et/ou a été mis en service – et le démarrage de l'appareil ; ce délai permet de s'assurer que l'huile placée dans le circuit de refroidissement retrouve sa position correcte, et que le compresseur n'est pas endommagé.

L'appareil emballé doit être déplacé à la main ou à l'aide d'un chariot – en suivant les instructions figurant sur le carton d'emballage.

Dans la mesure du possible, nous vous conseillons de conserver l'appareil dans son emballage d'origine jusqu'à ce qu'il soit mis en service à l'endroit choisi, notamment si des travaux sont en cours dans les environs de l'appareil.

Lors du retrait de l'emballage, vérifiez que l'appareil est intact, et que les pièces sont présentes. Si l'appareil est incomplet ou s'il manque des pièces, avertissez le vendeur dans les délais fixés par la loi.

Figure 1.5.-2



ATTENTION !

En raison des risques potentiels, les enfants ne doivent pas avoir accès aux matériaux d'emballage (sangles, sacs en plastiques, mousse en polystyrène etc...)

En cas de transport après la première mise en route de l'appareil, les avertissements relatifs à l'angle maximum d'inclinaison doivent être respectés et le réservoir doit être entièrement vidangé. Au cas où l'emballage d'origine n'est plus disponible, l'appareil et les pièces doivent être protégés avec le même niveau de protection que leur emballage d'origine.

2. CARACTÉRISTIQUES TECHNIQUES

2.1. Caractéristiques de fabrication

Le chauffe-eau à pompe à chaleur HB200(C) se compose principalement d'une partie supérieure dans laquelle se trouve la pompe à chaleur (**figure 2.1.-1**) et d'une partie inférieure dans laquelle se trouve le réservoir (**figure 2.1.-2**). La surface interne du réservoir d'eau chaude d'une capacité de 200 L est émaillée, et sa surface externe est protégée par une épaisse couche d'isolant en polyuréthane à haute performance, elle-même recouverte par l'habillage extérieur en plastique de l'appareil. Sur le capot se trouvent le thermoplongeur, le régulateur, l'électronique du témoin d'usure de l'anode, et le témoin d'usure de l'anode en magnésium, qui se trouvent placés horizontalement sur le même axe que le capot.

A l'arrière du couvercle rond du dessus se trouve le raccordement d'écoulement des condensats. Sur la partie frontale se trouve le panneau de commande muni d'un afficheur. Toutes les autres pièces du circuit de la pompe à chaleur sont situées au dessus du réservoir dans un ordre conçu avec précision, qui permet son fonctionnement optimal et la réduction des vibrations et du niveau sonore.

Les pièces suivantes sont situées dans un habillage en plastique d'accès facile et isolé de manière appropriée : compresseur, valve d'expansion thermostatique, condenseur, ventilateur permettant d'assurer le flux d'air nécessaire, ainsi que les autres pièces surreprésentées à la figure 2.7-1.

2.2. Désignation des pièces

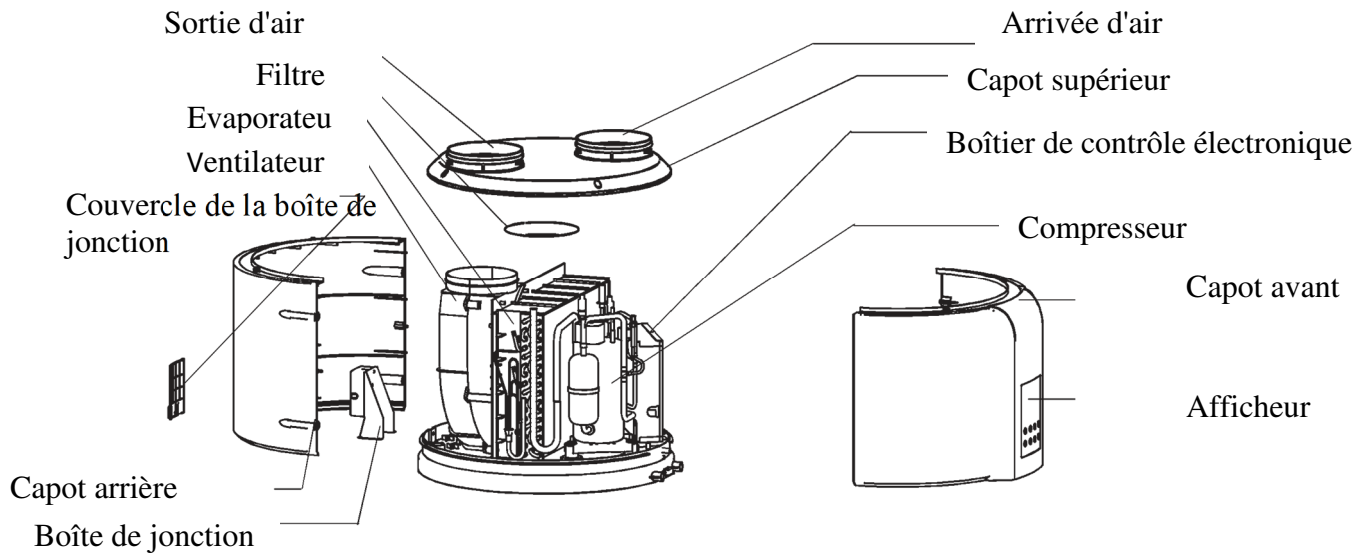


Figure 2.1-1.

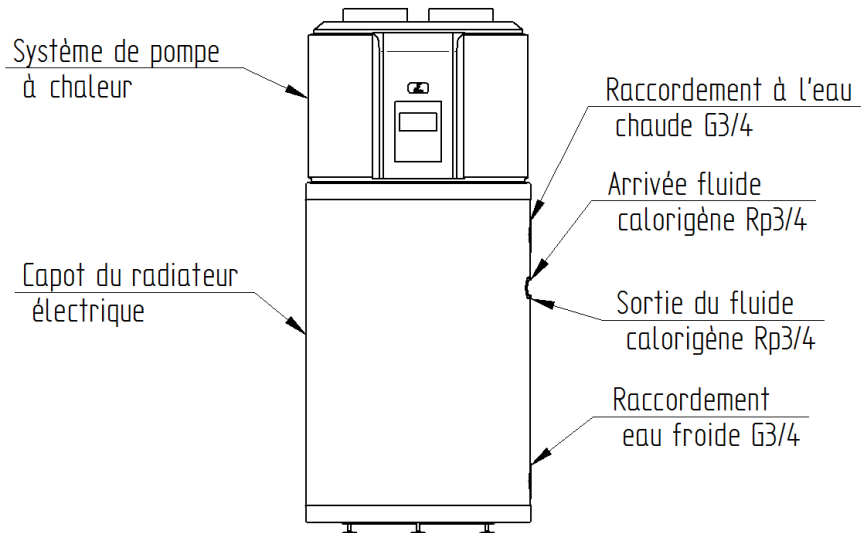


Figure 2.1-2.

2.3. Dimensions

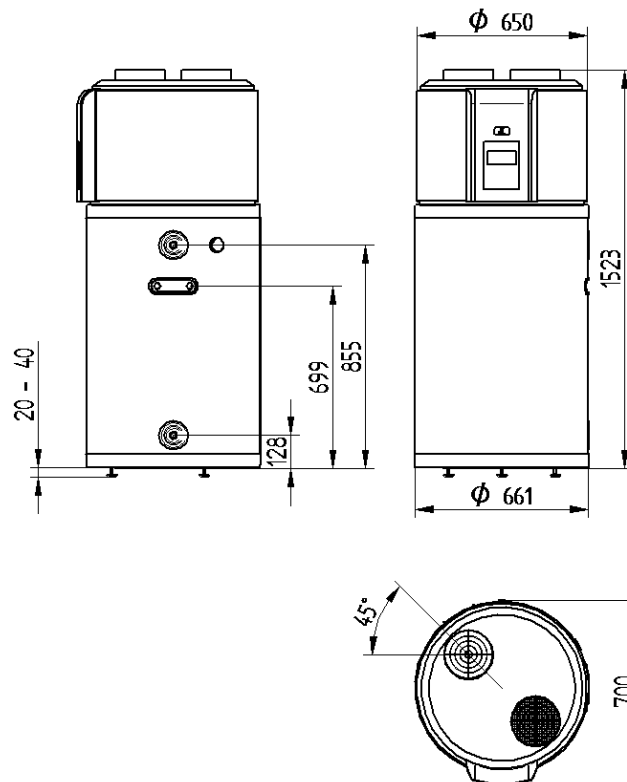


Figure 2.3-1.

Avant toute opération de mise en service, assurez-vous que l'emplacement choisi pour la mise en service du réservoir remplit les conditions suivantes :

- p) L'espace réservé à l'installation doit être supérieur à 8 m². N'installez pas l'appareil dans un lieu propice à la formation de givre. N'installez pas le produit dans un local contenant des appareils qui ont besoin d'air pour fonctionner (chaudière à gaz, chauffe-eau au gaz, etc...) **Il est interdit d'utiliser le chauffe-eau en plein air ou dans un lieu exposé à la pluie ou aux précipitations**
- q) Pour permettre le fonctionnement correct de l'appareil et faciliter son entretien, les dimensions du local choisi doivent respecter les distances de sécurité adéquates depuis le mur et le plafond (tableau 2.4-1 et 2.4-2.).
- r) Fixation des pieds : assurez-vous que le sol est plat et suffisamment solide. A l'aide du « gabarit de perçage » (annexé au livret de l'appareil) marquez la position de fixation des pieds, en gardant à l'esprit les dimensions de construction indiquées sur les figures 2.4-1 et 2.4-2.) du livret de l'appareil. Fixez les 3 fixations de pieds livrées avec l'appareil avec une vis d'au moins 8M et avec des tubes de fer forés dans le sol (M8X75), dans la position décrite à la figure 2.4.-3. Réglez les pieds réglables de l'appareil à environ 26 mm (cf. figure 2.4-5.)

Poussez doucement l'appareil en direction des pieds déjà fixés au sol, de manière à placer les pieds réglables au dessus des encoches ouvertes sur le fixateur de pied (figure 7.1.-5).

Si vous utilisez l'appareil sans fixation de pied, celui-ci risque de se renverser. Dans ce cas, le fabricant décline toute responsabilité pour les préjudice subis.

2.4. Avant l'installation, choix du lieu d'installation

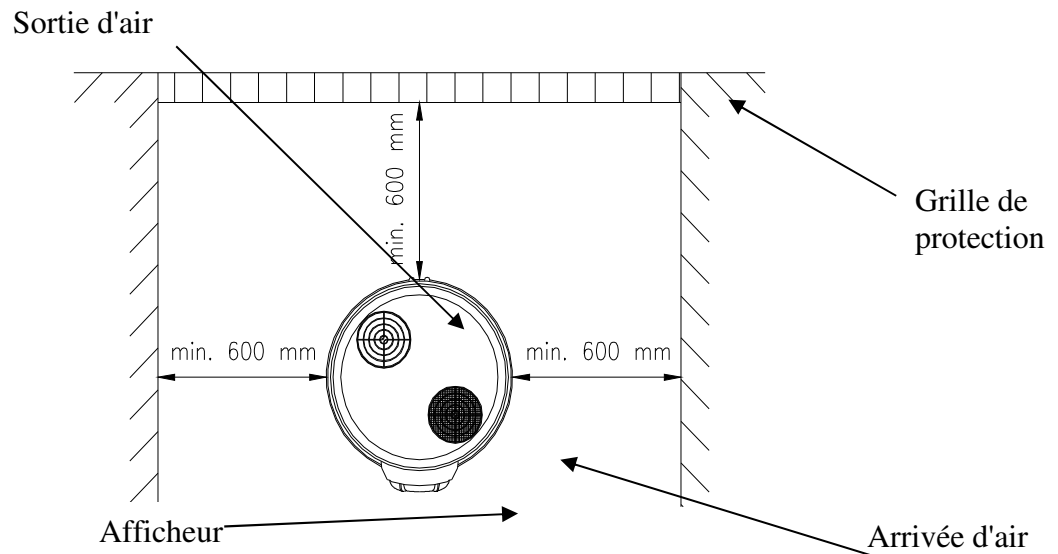


Figure 2.4-1.

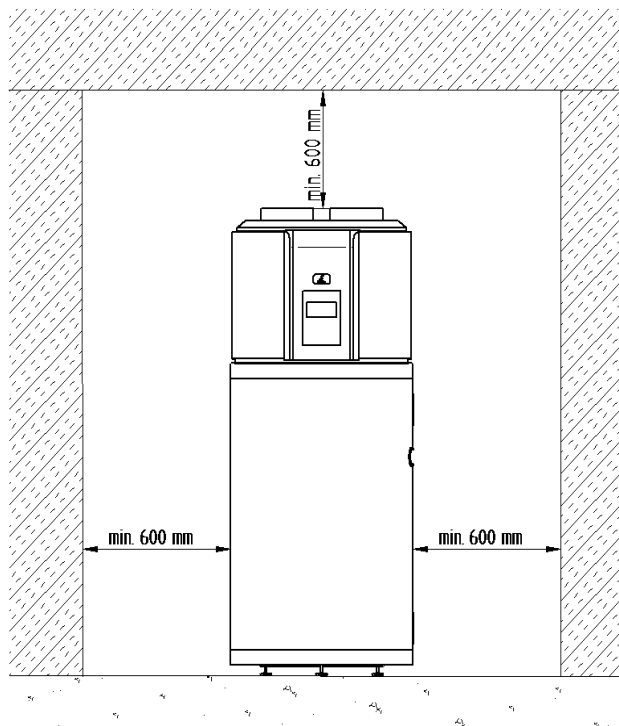


Figure 2.4-2.

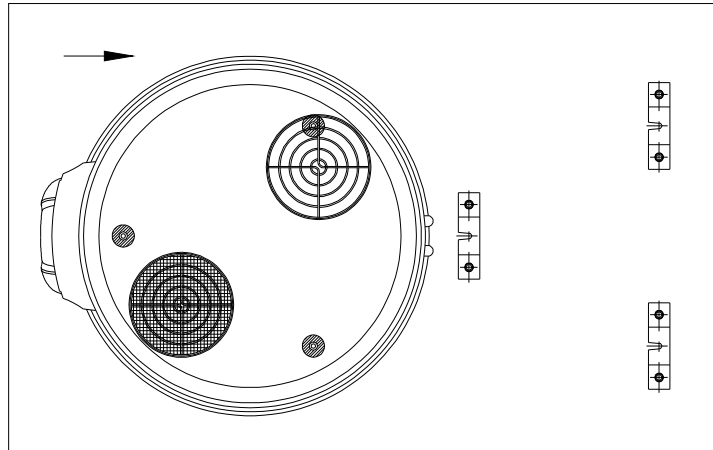


Figure 2.4-3.

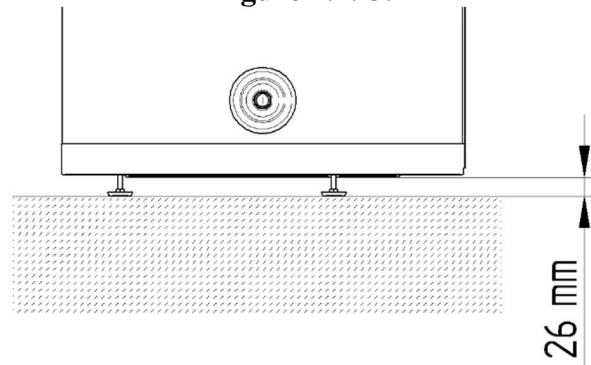


Figure 2.4-4.

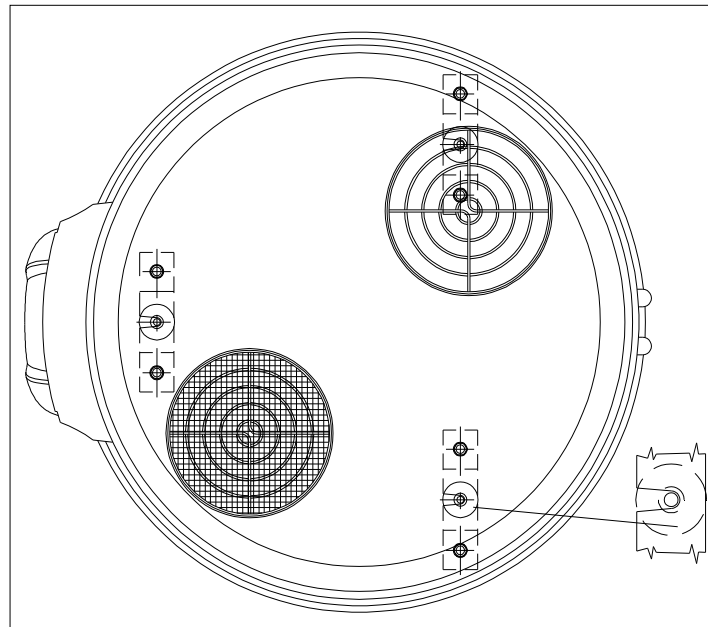


Figure 2.4-5.

- s) Le lieu d'installation choisi doit être suffisamment grand pour accueillir un tuyau flexible fixé sur l'ouverture d'écoulement des condensats situé dans la partie supérieure de l'appareil.
- t) Assurez-vous que le lieu d'installation et tous les systèmes auxquels l'appareil doit être

- raccordé sont parfaitement conformes aux prescriptions en vigueur.
- u) Le lieu d'installation choisi doit disposer (ou permettre l'installation) d'un interrupteur extérieur de réseau monophasé de 230 V ~ 50 Hz.
 - v) Le lieu d'installation choisi doit être conforme à la catégorie de protection IP de l'appareil (protection contre l'infiltration de liquide).
 - w) Ne placez pas directement l'appareil au soleil, même à travers une fenêtre.
 - x) L'appareil ne doit pas être soumis à des matières particulièrement agressives, telles que les vapeurs acides, ou exposé à un environnement saturé de poussière ou de gaz.
 - y) L'appareil ne doit pas être installé près d'une ligne téléphonique qui n'est pas munie d'une protection contre la surtension.
 - z) L'appareil doit être mis en service le plus près possible des points d'utilisation, afin de limiter la perte de chaleur à travers les tuyaux.
 - aa) Le lieu d'installation doit disposer de réseaux suffisants d'électricité, d'eau, et d'eaux usées (trou d'évacuation au sol).
 - bb) Placez l'appareil le plus près possible du lieu d'utilisation de l'eau chaude, pour éviter la déperdition de chaleur due aux tuyaux d'eau chaude. Si la distance est plus importante, il est utile de munir les tuyaux d'eau chaude d'un isolant.
 - cc) Les raccords du chauffe-eau qui ne sont pas utilisés doivent être fermés et isolés.
 - dd) Etudiez le plan à côté (**figure 2.3.-1**)

2.5. Raccordement au réseau hydraulique

Il est interdit de raccorder l'appareil avec un tuyau en caoutchouc. Pour la conduite de l'eau chaude et froide, il est possible d'utiliser des tubes en acier galvanisé, en plastique ou de cuivre. Pour le raccordement des conduites en zinc, il est obligatoire d'utiliser des joints isolants.

Des joints distribués par HAJDU Zrt sont disponibles en paquets individuels contenant 2 joints, dans nos magasins agréés et dans le commerce. L'un des joints isolants doit être placé directement sur le tuyau d'eau chaude du réservoir, l'autre entre les éléments de plomberie préinstallés sur le tube d'eau froide et le réseau d'eau en cuivre.

En cas de raccordement sans joint, la garantie relative à l'appareil devient caduque.

**LE FAIT DE SOUMETTRE LE RESERVOIR ET LES ECHANGEURS
THERMIQUES A UNE PRESSION SUPERIEURE A LA PRESSION AUTORISEE
POUR SON FONCTIONNEMENT (0,7 MPa) EST INTERDIT ET ENTRAINE UN
DANGER DE MORT.**

Lors du raccordement au réseau hydraulique, respectez scrupuleusement l'ordre d'installation des éléments décrit à la figure 2.5-1, qui détermine le fonctionnement correct de l'appareil.

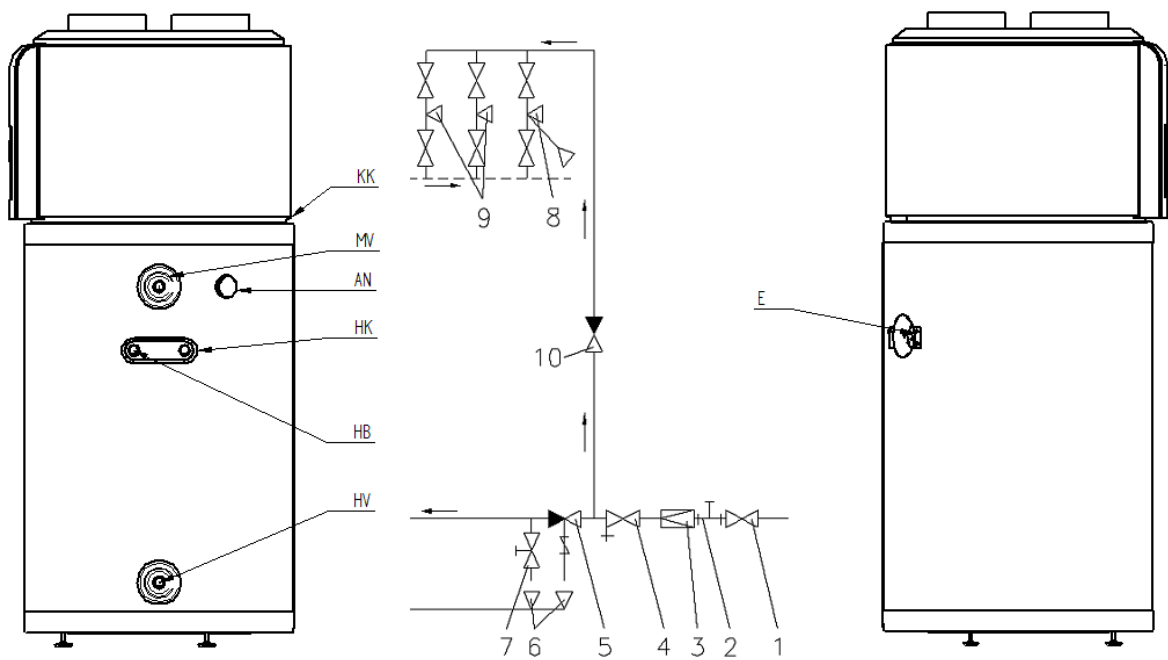


Figure 2.5.-1

- | | | | |
|-----------|---|-----------|---|
| HV | -Eau froide | 1 | -Vanne de fermeture |
| MV | -Eau chaude | 2 | -Manomètre |
| AN | - Anode active | 3 | -Vanne de réduction de pression (seulement si la pression du réseau hydraulique est supérieure à 0,6 MPa) |
| E | -Chauffage électrique | 4. | -Filtre en Y |
| HB | -Echangeur thermique-ou échangeur thermique externe-arrivée du fluide calorigène (sur le type HB200C) | 5 | -Vanne de sécurité combinée |
| HK | -Echangeur thermique-ou échangeur thermique externe-sortie du fluide calorigène (sur le type HB200C) | 6 | -Tuyau d'écoulement (vers la canalisation) |
| KK | -Ecoulement des condensats | 7 | -Vanne de vidange |
| | | 8 | -Robinet (avec douche) |
| | | 9 | -Robinet |
| | | 10 | -Vanne rabattable |

La vanne de sécurité combinée doit être raccordée au raccordement d'eau froide, en respectant la direction indiquée par la flèche. La distance maximale autorisée entre l'appareil et la vanne est de 2 m, et sur cette section de tuyaux, deux cintrages sont autorisés (courbe, coude).

L'appareil doit être muni d'une vanne de sécurité réglée pour une pression de fonctionnement de 7 bar maximum. La vanne de sécurité doit être installée directement devant le réservoir sur le raccordement d'eau froide, dans un environnement non exposé au gel. Le tuyau d'écoulement doit être raccordé à la vanne de sécurité de manière à être constamment orienté vers le bas, dans un environnement non exposé au gel. Si une vanne de pression de fonctionnement est installée, la pression d'alimentation de l'eau froide entrante doit être située entre 5,25 bar et 7 bar. Pour les vannes ayant une pression inférieure, la pression d'alimentation maximale doit être réglée en tenant compte de la tolérance minimale et maximale de la vanne de sécurité. Si la pression dépasse cette valeur, un réducteur de pression doit être fixé avant la vanne de sécurité.

La vanne de sécurité ne figure pas parmi les accessoires de l'appareil.

IL EST INTERDIT D'INSERER DES ELEMENTS DE PLOMBERIE ENTRE L'APPAREIL ET LA VANNE.

Avant l'installation de la vanne, les conduits d'eau froide doivent être soigneusement rincés, pour éviter que les éventuels déchets ne provoquent des dommages. La vanne de sécurité combinée comprend une vanne rabattable. Il n'est donc pas utile de monter une autre vanne rabattable. Pendant le chauffage, l'eau en expansion doit s'égoutter par le raccordement de la vanne de sécurité combinée. Lors de l'installation, assurez-vous que l'égouttement soit visible.

IL EST INTERDIT DE FERMER LES RACCORDEMENTS D'ÉCOULEMENT, ET D'ORIENTER L'ÉGOUTTEMENT DE L'EAU DE MANIÈRE À CE QUE CELUI-CI NE SOIT PAS VISIBLE

DE L'EAU POUVANT S'ÉCOULER DU TUYAU DE DÉCHARGE DU DISPOSITIF LIMITEUR DE PRESSION, LE TUYAU DE DÉCHARGE DOIT ÊTRE MAINTENU OUVERT À L'AIR LIBRE.

Si la pression du réseau dépasse même temporairement 0,6 MPa, une vanne de réduction de pression doit être installée devant le chauffe-eau, à l'endroit désigné par le chiffre 3 sur la **figure 7.3.-1**. À défaut, la vanne de sécurité placée sous cette pression va commencer à goutter, même en dehors des périodes de chauffage. L'achat et l'installation de la vanne de réduction de pression relèvent de la responsabilité de l'utilisateur. Si la soupape de sécurité combinée n'est pas reliée directement au chauffe-eau par le goulot, il faut installer un robinet ou une soupape de vidange sur le tuyau d'eau froide (directement devant l'appareil) par l'intermédiaire d'une forme standard en T pour permettre la vidange de l'appareil. L'achat de la soupape (ou du robinet) relève de la responsabilité du consommateur. Il est possible d'installer autant de branchement et de robinets que souhaité sur le réservoir. Afin d'éviter le reflux de l'eau chaude par le robinet dans le réseau d'eau froide, il est conseillé d'installer une vanne rabattable sur le conduit d'eau froide devant le robinet. Une vanne de fermeture (vanne combinée, vanne rabattable, etc.) doit être installée sur les conduits d'eau froide menant au réservoir, avant les éléments de plomberie. Il sera ainsi possible de couper le chauffe-eau et les éléments de plomberie du réseau hydraulique (en cas de panne ou d'autres travaux d'entretien).

2.6. Raccordement électrique

1. Le réservoir ne doit être connecté au réseau électrique que par un raccordement permanent. Il est interdit d'utiliser une prise murale.

2. Le courant du réseau ne peut être conduit au chauffe-eau que par un interrupteur à deux pôles, dont l'ouverture entre les contacts est au moins de 3 mm. Un tel instrument doit être intégré au réseau de câble.

3. La section de chaque fil du câble de branchement à 3 fils est de : 2,5 mm² à 4 mm² en fonction des performances figurant dans la fiche de données.


Câbles pouvant être utilisés pour le branchement au réseau :

Type adéquat : H0 5VV-F et H0 5RR-F

Le branchement ne peut pas être fait avec des tuyaux de protection.

4. Les câbles de branchement et le fil marqué en vert/jaune doivent être connectés au bornier.

Pour effectuer la connexion, retirez les vis du capot du coffret de commande, et retirez le capot. Tous les éléments électriques deviennent ainsi accessibles. Parmi les câbles situés dans la moitié inférieure du capot du coffret de commande, cassez celui muni de l'étiquette.

(« Cassez au moment du branchement »). Le bout du câble de conduite en caoutchouc sortant du sac attaché à l'appareil doit être coupé, puis le conduit du câble doit être fixé au câble de réseau. Les câbles de connexion doivent être connectés au bornier de gauche en fonction de l'étiquette de phase. (L, N, ). La fixation du câble et le collier de serrage du câble doivent

être resserrés définitivement, puis le caoutchouc de conduite du câble doit être scellé à la surface horizontale inférieure du cadre du capot, de manière à ce qu'après la fixation du capot celui-ci protège les parties électriques de toute infiltration d'eau.

Le schéma de branchement électrique du chauffe-eau est présenté sur la **figure 2.6-1**, qui est également placée sur le capot du coffret de commande.

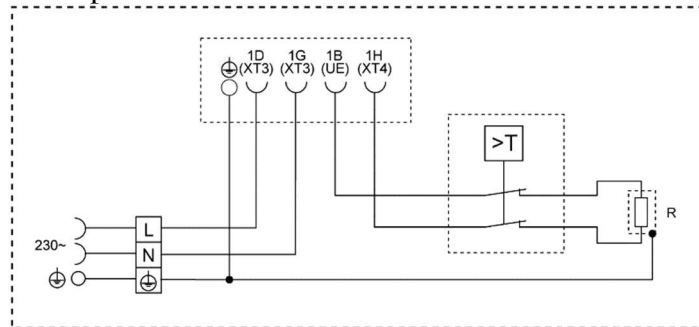


Figure 2.6-1.

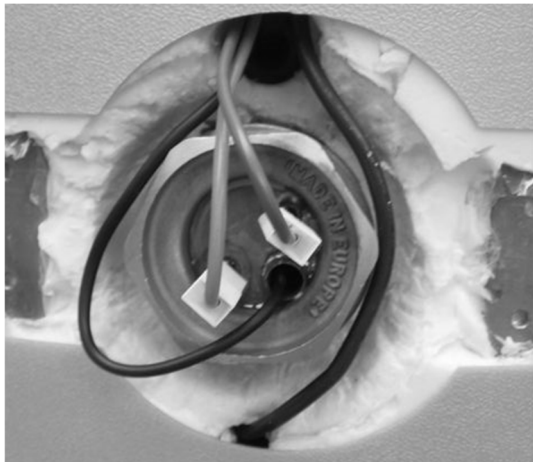


Figure 2.6-2.

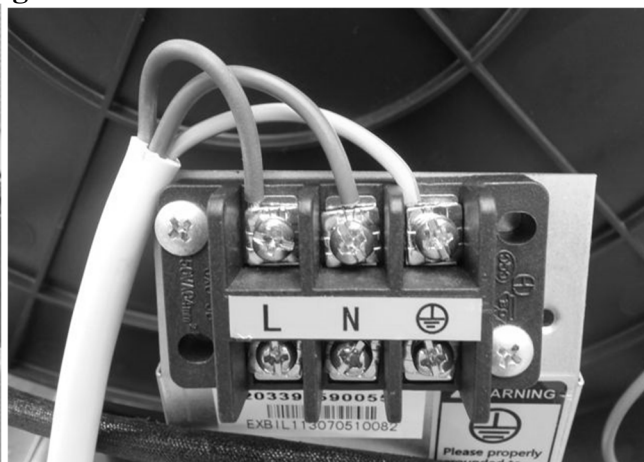
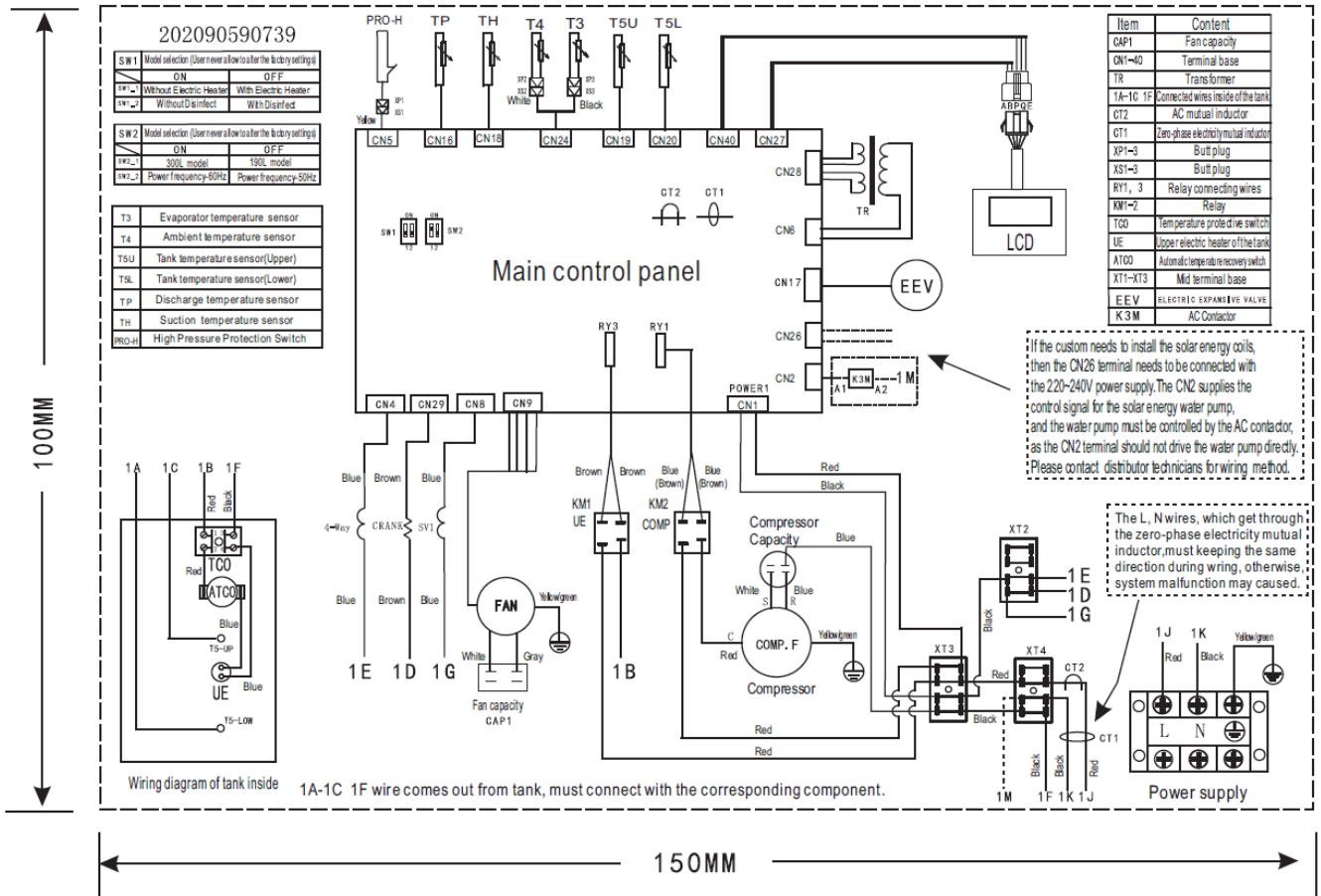


Figure 2.6-3.

IL EST INTERDIT DE FAIRE FONCTIONNER LE CHAUFFE-EAU SANS MISE A LA TERRE

La mise à la terre doit être conforme à la norme IEC 60364.

2.7. Schéma de raccordement du chauffe-eau à pompe à chaleur



3. FONCTIONNEMENT DE LA POMPE A CHALEUR

3.1. Principe de fonctionnement

Seul l'aspect extérieur du chauffe-eau HB200(C) ressemble à celui d'un chauffe-eau électrique traditionnel. Le HB200(C) relié aux réseaux d'eau potable et d'électricité utilise moins d'électricité pour le chauffage direct de l'eau au cours de son cycle de fonctionnement qu'un chauffe-eau électrique traditionnel. Grâce à une utilisation plus rationnelle et plus efficace de l'énergie, il atteint le même résultat avec 70 % d'énergie électrique en moins.

La pompe à chaleur tire son nom du fait qu'elle est capable de fournir de la chaleur à partir d'une source de chaleur inférieure vers une source de chaleur supérieure, c'est à dire qu'elle inverse le flux naturel de la chaleur qui – comme on le sait – est normalement orienté depuis la source de chaleur supérieure vers la source de chaleur inférieure. L'utilisation de la pompe à chaleur présente l'avantage de fournir plus d'énergie (sous forme de chaleur) qu'elle n'en utilise pour son fonctionnement (énergie électrique). La pompe à chaleur permet, sans « dépense » d'extraire la chaleur présente dans son environnement, en fonction des caractéristiques et de la disponibilité de ces sources de chaleur.

Le chauffe-eau à pompe à chaleur HB200(C) extrait la chaleur de l'air intérieur vicié qui doit être rafraîchi, ce qui permet de chauffer l'eau de manière plus efficace. Diverses configurations peuvent être choisies pour l'utilisation de l'air ambiant, qui permettent d'exploiter les multiples fonctions de l'appareil selon ses différents modes d'utilisation.

Le chauffe-eau à pompe à chaleur HB200(C) a été conçu et fabriqué conformément aux spécifications de performance énergétique des bâtiments. Les frais de fonctionnement de l'appareil sont réduits par une utilisation rationnelle de l'énergie. Le prélèvement de chaleur à partir de sources d'énergie libres pour la production d'eau chaude à usage domestique permet de diminuer l'impact environnemental des émissions dans l'atmosphère par rapport aux systèmes alternatifs.

3.2. Présentation du fonctionnement

Comme mentionné plus haut, la « capacité énergétique » de la pompe à chaleur est basée sur le transfert de chaleur vers la matière à réchauffer (c'est à dire l'eau située dans le réservoir du chauffe-eau) en puisant l'énergie thermique à partir d'une source libre (en l'occurrence l'air ambiant). Pour faire fonctionner le compresseur (qui transforme en gaz le fluide frigorigène situé à l'intérieur du circuit de refroidissement) et permettre le transfert de chaleur, il est nécessaire d'utiliser l'énergie électrique. Le fluide frigorigène traverse un circuit hydraulique, dans lequel le fluide passe à l'état liquide ou gazeux en fonction de la chaleur et la pression. Les éléments principaux du circuit hydraulique sont les suivants (**figure 3.2-1**) :

1 – un compresseur, qui permet le déroulement du cycle par compression et chauffage du liquide frigorigène (à l'état gazeux dans ce cycle).

2 – Un premier échangeur thermique situé dans le réservoir du chauffe-eau : c'est à travers sa surface que se produit l'échange de chaleur entre le fluide frigorigène et l'eau potable à réchauffer. Étant donné qu'au cours de cette phase le gaz frigorigène chaud se transforme en liquide par condensation, transmettant ainsi sa chaleur à l'eau, cet échangeur thermique est appelé « condenseur ».

3 – détendeur : un dispositif que traverse le liquide frigorigène aussitôt que sa pression et sa chaleur diminuent, et qui accompagne l'expansion du liquide par le soulèvement de sa soupape transversale.

4 – un deuxième échangeur thermique situé dans la partie supérieure du chauffe-eau, dont la surface est augmentée par des ailettes. Le deuxième échangeur thermique assure l'échange thermique entre le fluide frigorigène et la source libre ou l'air ambiant dont la circulation forcée est assurée par un ventilateur spécial. Étant donné que, dans cette phase, le liquide frigorigène s'évapore et prélève la chaleur de l'air ambiant, cet échangeur thermique est appelé « évaporateur ».

Comme l'énergie thermique est exclusivement réalisée à partir d'un niveau de chaleur supérieur vers un niveau de chaleur inférieur, la température du fluide réfrigérant dans l'évaporateur (**4**) doit être inférieure à celle de l'air ambiant qui constitue la source libre, tandis que, pour qu'il puisse libérer de la chaleur, la température du fluide réfrigérant dans le condenseur (**2**) doit être supérieure à celle de l'eau à réchauffer située dans le réservoir.

La différence de température à l'intérieur du circuit de la pompe à chaleur est créée par le compresseur (**1**) et le détendeur (**3**) situés entre l'évaporateur (**4**) et le condenseur (**2**), grâce aux propriétés physiques du fluide frigorigène.

La performance du cycle de la pompe à chaleur se mesure par le coefficient de performance (COP). Le COP représente le rapport entre l'énergie produite dans l'appareil (ici la chaleur transmise à l'eau à chauffer) et l'énergie électrique utilisée (par le compresseur et les équipements nécessaires au fonctionnement de l'appareil). Le COP varie en fonction du type et des conditions de fonctionnement de la pompe à chaleur. Exemple : un COP de 3 signifie

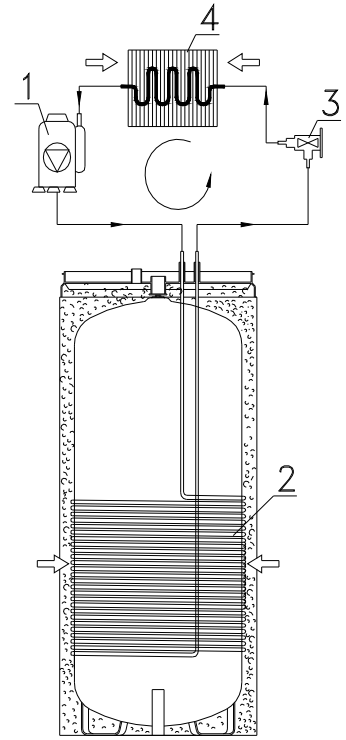


Figure 3.2-1.

que pour 1 kWh d'énergie électrique utilisé, la pompe à chaleur transmet 3 kWh de chaleur à la matière à réchauffer, dont 2 kWh proviennent de la source extérieure. Les valeurs nominales du COP du chauffe-eau à pompe à chaleur HB200(C) figurent dans le **tableau 1.1.1** contenant les caractéristiques techniques.

En fonction des températures typiques du cycle de la pompe à chaleur, qui sont liées aux caractéristiques du liquide frigorigène et de la source extérieure, un échangeur thermique en aluminium enroulé autour du réservoir permet au chauffe-eau à pompe à chaleur HB200(C) de chauffer l'eau jusqu'à 60°C maximum. Nous avons équipé le chauffe-eau à pompe à chaleur HB200(C) d'un thermoplongeur qui offre d'autres options : la possibilité d'atteindre plus rapidement la pleine capacité en combinant le mode de fonctionnement par pompe à chaleur et celui par thermoplongeur, jusqu'à une température d'eau de 60°C. Cette option peut également être utilisée au cours du cycle de protection antibactérienne. Afin de permettre l'exploitation rationnelle de l'énergie pendant l'utilisation du chauffe-eau, des icônes de signalisation attirent l'attention de l'utilisateur sur le fait que l'appareil ne fonctionne pas de la manière la plus efficace, par exemple si le thermoplongeur est activé.

3.3. Modes de chauffage de l'eau

L'appareil contient des éléments chauffants, qui comprennent une pompe à chaleur, un thermoplongeur et un tube échangeur thermique en spirale (dans le type HB200C). Les éléments chauffants ne fonctionnent pas tous les trois ensemble. Les chauffe-eaux de type HB200C peuvent fonctionner à partir de différentes sources d'énergie : de manière indirecte avec l'énergie solaire, le gaz, le charbon ou autre, mais également avec la chaleur électrique complémentaire conduits par la pompe à chaleur dans les appareils de type HB200(C). Les éléments chauffants ne fonctionnent pas tous les trois en même temps.

L'appareil est équipé de deux capteurs de température, situés dans le doigt de gant supérieur placé sur le capot, et dans le doigt de gant inférieur. Le capteur situé dans le doigt de gant supérieur mesure la température supérieure, dont le chiffre apparaît sur l'indicateur « Water temp » (indicateur de température de l'eau) de l'appareil. Le capteur situé dans le doigt de gant inférieur sert à surveiller la température inférieure, qui déclenche la marche ou l'arrêt de l'appareil, mais qui n'apparaît pas sur l'afficheur.

1.) Mode économique :

Dans ce mode, grâce au réglage de la température de l'eau, ce n'est pas le chauffage électrique qui fonctionne mais la pompe à chaleur.
(Température de sortie de l'eau : entre 38° et 60° °C, température environnante entre -7° et 43° °C)

2.) Mode hybride :

Dans ce mode, l'appareil peut fonctionner soit avec le chauffage électrique, soit avec la pompe à chaleur, selon la température du réservoir.
(Température de sortie de l'eau : entre 38° et 60° °C, température environnante entre -30° et 43° °C)

3.) E-chauffage (Mode de chauffage électrique) :

Dans ce mode, le moteur du compresseur et du ventilateur ne fonctionne pas, seul le radiateur électrique fonctionne. Seule l'eau située dans la partie supérieure du réservoir est chauffée, c'est à dire environ 80 L litres d'eau.
(Température de sortie de l'eau : entre 38° et 60° °C, température environnante entre -30° et 43° °C)

a) *Décongélation par chauffage de l'eau*

Dans le Mode Economique et le Mode Hybride, si le gaz gèle en s'évaporant, l'appareil le décongèle automatiquement pour maintenir des performances efficaces. (3~10 min).

b) *Température extérieure ambiante*

L'appareil peut fonctionner dans des conditions de température allant de -30°C à 43°C. Vous trouverez ci-dessous les températures relatives à chaque mode.

3.4. Description du système de chauffage de l'eau

1) Mode économique : -7~43°C

Ce mode peut être utilisé lorsque la température extérieure ambiante se situe entre -7~43°C. Si la température extérieure ambiante descend au dessous de -7°C, l'efficacité énergétique sera naturellement faible. Dans ce cas, nous recommandons d'utiliser le mode E-chauffage (chauffage électrique).

2.) Mode hybride : -30~43°C

3.) E-chauffage (Mode de chauffage par thermoplongeur) : -30~43°C

A tout moment, seule l'eau située dans la partie supérieure du réservoir, soit environ 80 L litres, peut être chauffée.

3.5. Choix du mode de fonctionnement

Les différents modes de fonctionnement ont été mis au point pour répondre à différentes demandes, et nous vous conseillons de les choisir en fonction des données suivantes ;

- **Mode économique : -7~43°C**

Demande constante de 200 Litres d'eau chaude à moins de (60 °C) ;

- **Hybrid Mode (Mode hybride) : à une température située entre -30° et 43°C**
pour chauffer 200 Litres d'eau à 60°C en cas de demande constante d'eau chaude.

- **E-chauffage (Mode de chauffage électrique) : -30~43°C**

pour chauffer 80 L litres d'eau à 60°C en cas de demande constante d'eau chaude.

4. CONSEILS UTILES

4.1. Première mise en route

ATTENTION !

La mise en service et la première mise en route de l'appareil doivent être effectuées par un spécialiste, en conformité avec toutes les lois et réglementations en vigueur, ainsi que toutes les prescriptions exigées par les autorités locales ou de santé publique.

Si le chauffe-eau à installer ne remplace pas purement et simplement un autre appareil mais est installé dans le cadre de la rénovation ou la construction d'un système hydraulique, l'entreprise procédant à l'installation du chauffe-eau, après avoir terminé la mise en service, doit remettre à l'acquéreur une déclaration de conformité, qui certifie que les lois et spécifications en vigueur ont été respectées. Dans les deux cas, l'entreprise installatrice doit contrôler la sécurité et le fonctionnement de l'ensemble du système.

Avant la première mise en route du chauffe-eau, vérifiez que l'installateur a terminé la mise en service. Assurez-vous que vous avez bien compris les instructions concernant l'utilisation du chauffe-eau et les principales opérations à effectuer sur l'appareil.

4.2. Instructions et garantie

Ce manuel constitue une partie intégrante et inséparable de l'appareil. La fiche de données qui se trouve sur l'appareil ne doit en aucun cas être retirée, car les informations qu'elle contient peuvent être utiles à l'avenir pour les éventuelles réparations.

Nous vous remercions de lire attentivement le document de garantie relatif à l'appareil. Ce document contient les spécifications réglementant la garantie.

En cas de panne ou de mauvais fonctionnement, n'essayez pas de réparer la panne, mais éteignez l'appareil, et appelez notre service après-vente. Pour les réparations, seules les pièces détachées originales de remplacement peuvent être utilisées, et toutes les réparations doivent être exécutées par un artisan disposant d'une formation adéquate. Le non respect de ces recommandations peut nuire à la sécurité de l'appareil et rendre caduque la garantie du fabricant.

Si vous n'avez pas utilisé l'appareil pendant une longue période, nous vous recommandons de procéder comme indiqué ci-après :

- déconnectez l'appareil du réseau électrique, de telle sorte que le dispositif de distribution installé devant l'appareil ou l'interrupteur soit placé sur la position « **FERMÉ** ».

- **fermez tous les robinets du réseau de distribution d'eau du logement**

ATTENTION !








Il est conseillé de vidanger l'appareil, s'il est disposé hors service dans un lieu exposé au gel. Cette opération doit être effectuée par un professionnel qualifié.







ATTENTION !

L'eau chaude s'écoulant à plus de 50°C peut provoquer des brûlures graves. La température maximale de l'eau figurant sur l'afficheur est de 60°C, en cas de dysfonctionnement cette température peut être supérieure. Les enfants, personnes âgées ou handicapées sont particulièrement exposées au risque de brûlure. Nous vous conseillons de fixer un robinet mélangeur thermostatique sur le tuyau de sortie d'eau de l'appareil.

4.3. Consignes de sécurité

Pour connaître le sens des symboles ci-dessous, reportez-vous à l'article 1.3 du chapitre INFORMATIONS GENERALES.

| | attention | | danger | |
|----|---|--|---|---|
| 1. | N'effectuez aucune opération pour laquelle l'appareil doit être enlevé de son lieu d'installation. | | Electrocution en cas de contact avec les pièces sous tension. |  |
| 2. | Ne déposez aucun objet sur l'appareil. | | Inondation provoquée par l'eau fuyant des tuyaux débranchés. |  |
| 2. | Ne déposez aucun objet sur l'appareil. | | Blessures provoquées par la chute des objets en raison des vibrations. |  |
| 2. | Ne déposez aucun objet sur l'appareil. | | Dommages subis par l'appareil ou par des objets placés sous l'appareil, provoqués par la chute d'objets soumis à des vibrations. |  |
| 3. | Ne montez pas sur l'appareil. | | Blessures provoquées par le renversement de l'appareil. |  |
| 3. | Ne montez pas sur l'appareil. | | Dommages subis par l'appareil ou par les objets situés dans ou sous l'appareil, provoqués par la chute de l'appareil de son lieu d'installation. |  |
| 4. | N'effectuez aucune opération pour laquelle l'appareil doit être ouvert. | | Electrocution en cas de contact avec les pièces sous tension. Brûlures causées par les pièces surchauffées, et blessures provoquées par des rebords coupants ou |  |

- | | | | |
|-----|--|---|--|
| 5. | N'abîmez-pas les câbles d'alimentation. | des parties en saillie. Electrocution causée par les pièces sous-tension non isolées. |  |
| 6. | Pour nettoyer l'appareil, ne montez pas sur une chaise, une table, une échelle ou tout autre support instable. L'appareil doit toujours être éteint avant le nettoyage, l'interrupteur extérieur doit être placé sur la position « FERMÉ ». | Blessures provoquées par la chute ou l'effondrement soudain de l'échelle. |  |
| 7. | L'appareil doit être utilisé exclusivement pour la distribution d'eau courante à usage domestique. | Electrocution en cas de contact avec les pièces sous tension. |  |
| 8. | L'appareil ne peut pas être utilisé par des enfants ou des personnes inexpérimentées. | Domage provoqué à l'appareil par la surcharge de travail. Dommages provoqués par l'utilisation non conforme des objets. |  |
| 9. | Pour le nettoyage de l'appareil, n'utilisez pas d'insecticide, de dissolvant ou de produit nettoyant agressif. | Dommages provoqués par l'utilisation non conforme de l'appareil. |  |
| 10. | | Endommagement des pièces en plastique |  |

ATTENTION !

Respectez scrupuleusement les avertissements et consignes de sécurité énumérés à l'article ci-dessus.

ATTENTION !

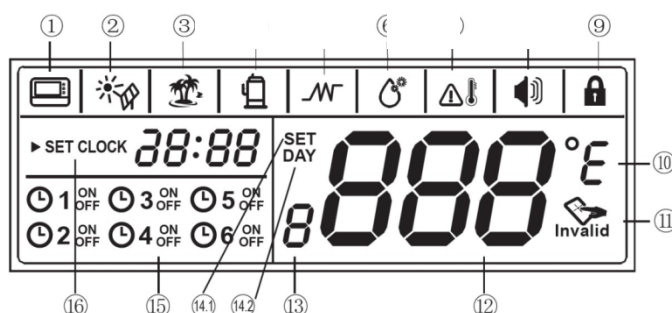
Toute autre opération que celles énumérées ici doit être effectuée par un professionnel qualifié.










5. MODE D'EMPLOI**5.1. Présentation de l'unité de commande numérique**






← Afficheur

← Inreface de commande

5.2. Présentation de l'afficheur

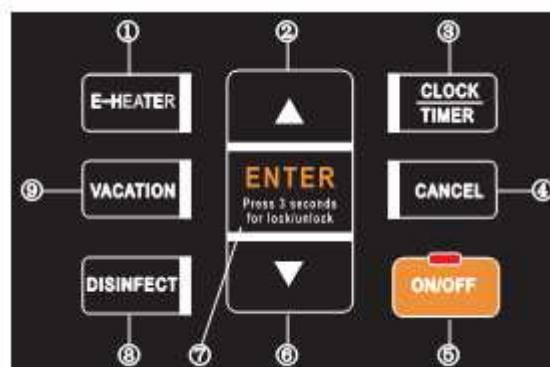


- 1  **Commande extérieure**
Cet afficheur s'allume lorsque l'appareil est raccordé sur la commande extérieure, l'afficheur ne s'allume pas dans tous les autres cas.
- 2  **Source extérieure « solaire »**
Au cas où l'appareil dispose d'un raccord « solaire » extérieur et le chauffage de l'appareil se fait à partir d'un capteur solaire, le petit indicateur s'allume par intervalles de 0,5 seconde. L'indicateur ne s'allume pas dans tous les autres cas.
- 3  **Mode « Absence »**
L'icône sera allumée en mode « Absence », l'icône est éteinte dans les autres cas. Si le mode « Absence » est activé, l'icône clignotera 2 fois par seconde.
- 4  **Compresseur**
Cet indicateur s'allume seulement lorsque le compresseur à pompe à chaleur de l'appareil se met en marche.
- 5  **E-heater (MODE CHAUFFAGE ELECTRIQUE)**
Cet afficheur s'allume lorsque l'utilisateur sélectionne le mode chauffage électrique. L'afficheur clignote une fois toutes les deux secondes lorsque le mode E-heater aussi a été réglé manuellement. L'afficheur clignote deux fois par seconde lorsque le mode E-heater ON/OFF a été activé manuellement.
- 6  **Fonction Anti-Legionella**
Cet afficheur s'allume lorsque l'appareil passe automatiquement en mode Anti-Legionella (désinfectant). Dans ce cas, l'appareil chauffe automatiquement l'eau du réservoir à 65 °C. L'afficheur s'allume deux fois par seconde pendant que ce mode est activé.
- 7  **Avertissement température élevée de l'eau (TEMPÉRATURE ÉLEVÉE)**
Cet afficheur s'allume lorsque le réglage de la température est supérieur à 50 °C pour avertir que l'eau de sortie est trop chaude pour le contact direct.
- 8  **ALARM (ALERTE)**
Il est allumé continuellement en cas de fonctionnement anormal de l'appareil ou pendant la durée de la période de protection.
- 9  **LOCK (FERMETURE)**
Cet indicateur est allumé en rouge lorsque l'afficheur est éteint.

- 10 °E Si l'unité de mesure de la température réglée est Celsius, l'afficheur « C » sera plus clair et la température sera affichée en °C. Si l'unité de mesure apparaît en Fahrenheit, l'afficheur « oF » sera plus clair et la température sera affichée en Fahrenheit.
- 11  Invalid **La fonction « sécurité enfant » est activée sur l'interface de commande**, appuyez sur le bouton « Unlock » pour quitter ce mode.
- 12  **Cet indicateur est allumé lorsque la fonction « sécurité enfant » est débloquée en mode Normal et la température de l'eau est affichée. Il affiche le nombre des jours sans service restants en mode « Absence », la température de l'eau réglée en mode « Setting », l'état et les paramètres d'exploitation de l'appareil en mode « interrogation ».**
- 13  **Réservé**
- 14.1 **SET** **Réglage de la température de l'eau :** L'afficheur s'allume lorsque vous pouvez régler la température de l'eau ou les jours du mode « Absence ».
- 14.2 **DAY** **Réglage de la date :** L'indicateur est allumé lorsque vous pouvez régler le nombre des jours de votre absence. En mode « Absence » cet indicateur est allumé en permanence.
- 15  **6 intervalles de temps différents peuvent être programmées pour la durée de fonctionnement de l'appareil.** Six réglages programmés à l'avance sont installés sur l'appareil, l'indicateur correspondant s'allume deux fois par seconde.
- 15  **Réglage temps :** Vous pouvez régler l'heure respective lorsque cet indicateur est allumé.

5.3. Fonctionnement

1. E-heater
2. Augmenter / HAUT
3. Horloge / Timer
4. Annulation
5. Contacteur principal (ON / OFF)
6. Diminuer / BAS
7. Valider / ENTER
8. Mode Anti-Legionella
9. Mode Absence



Remarque : L'activation de tout bouton peut être réalisé à condition que la fermeture du clavier soit débloquée sur l'interface de commande.

5.4. Procédure de fonctionnement

▪ Avant l'allumage

Lors de l'allumage, tous les afficheurs de l'unité de commande numérique s'allument pendant 3 secondes, et la sonnerie retentit deux fois, puis l'afficheur apparaît. Si aucun réglage n'intervient pendant 1 minute, tous les afficheurs s'éteignent, sauf l'indicateur « Remplissage d'eau » qui clignote et l'indicateur « Température de sortie » qui est allumé sans interruption.

Lorsque le réservoir est plein, appuyez sur le bouton **ON/OFF**. L'indicateur « Remplissage d'eau » cesse alors de clignoter, et les autres fonctions peuvent être réglées. Lorsque toutes les





fonctions sont réglées, appuyez à nouveau sur le bouton **ON/OFF**. L'indicateur « Remplissage d'eau » s'éteint et l'appareil se met à fonctionner.

Pendant le fonctionnement de l'appareil, si celui-ci ne reçoit pas d'instruction de fonctionnement pendant 20 secondes, et sauf anomalie, l'éclairage de l'arrière-plan de l'afficheur s'éteint, à l'exception des afficheurs « Mode fonctionnement », « Température de sortie » et « Arrêt ». Si aucune instruction n'est donnée pendant 1 minute, l'afficheur s'éteint automatiquement, mais l'indicateur « Arrêt » continue à être éclairé.

5.5. Réglage des sources d'énergie possibles

- ✧ L'appareil, avec les réglages de base, fonctionne comme pompe à chaleur et utilise l'énergie thermique de l'environnement extérieur.
Au cas où la température de l'environnement descend en-dessous des paramètres de fonctionnement, la pompe à chaleur ne pourra plus produire la chaleur nécessaire pour la production de l'eau chaude sanitaire, la pompe à chaleur s'arrête et passe automatiquement au chauffage d'appoint, en activant le mode E-heater. L'inscription 'LA' apparaît alors sur l'afficheur. Lorsque les conditions de température extérieure redeviennent conformes au fonctionnement de la pompe à chaleur, le chauffage électrique s'arrête et l'inscription 'LA' disparaît de l'afficheur.
- ✧ Si la température réglée est supérieure à celle que la pompe à chaleur, à elle seule est capable d'atteindre à la température extérieure donnée, la pompe à chaleur se met en marche alors jusqu'au chauffage de l'eau à la température possible, puis le dispositif E-heater s'active automatiquement pendant que la pompe à chaleur s'arrête. Pendant ce processus l'appareil assure le chauffage de l'eau en permanence.
- ✧ Si le chauffage électrique est activé manuellement pendant le fonctionnement de l'appareil, la pompe à chaleur et le chauffage électrique fonctionnent à la fois, parallèlement jusqu'à ce que l'appareil n'atteigne pas la température préalablement réglée. Autrement dit, si vous avez besoin d'eau chaude très rapidement, vous pouvez l'avoir en activant parallèlement ces deux modes de fonctionnement.
- ✧ En appuyant une fois sur le bouton de la fonction E-heater vous activerez le chauffage électrique pour la durée d'un cycle de chauffage seulement. Si vous souhaitez faire fonctionner le chauffage électrique pendant plusieurs cycles de chauffage, vous devez appuyer sur le bouton de la fonction E-heater encore une fois.

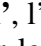
5.6. Fonctionnement de l'appareil


Si l'appareil est en état d'arrêt, appuyez sur le bouton  pour le mettre en marche. Réglez la température de l'eau souhaitée à l'aide des boutons   (entre 38 °C et 60 °C) puis appuyez sur le bouton  et l'appareil chauffera automatiquement l'eau du réservoir à la température souhaitée.

5.7. Boutons de fonction



E-heater

Vous pouvez régler ce mode manuellement. Si le mode E-heater est désactivé, vous devez passer par les étapes suivantes pour l'activation :

- ✧ Appuyez sur le bouton '**E-HEATER**', l'icône  clignotera sur l'afficheur.
- ✧ Appuyez sur '**ENTER**' pour valider le chauffage électrique. La température d'eau plus élevée souhaitée sera désormais accessible à l'aide du chauffage d'appoint.
- ✧ Activez ensuite à nouveau '**E-heater**' si nécessaire et refaites les démarches.

- ❖ Si la fonction E-heater est déjà activée, l'icone  apparaîtra si vous appuyez encore une fois sur 'E-HEATER'.


Changement d'unité de mesure de température

- ❖ Appuyez sur le bouton 'E-HEATER' pendant 10 secondes et sélectionnez le format de température approprié pour l'affichage de la température. Vous pouvez passer de 'F' à 'C' ou de 'C' à 'F' pour l'affichage en Celsius ou en Fahrenheit.
- ❖ Réglage de base : 'C'
 -  **AUGMENTER / HAUT** et  **DIMINUER / BAS**
 Si le clavier est débloqué, la valeur souhaitée 'AUGMENTERA' ou 'DIMINUERA' lorsque vous appuierez sur les boutons.
- ❖ Pour le réglage de la température, la valeur de cette dernière augmentera (diminuera) progressivement si vous appuyez continuellement sur le bouton 'Bas' ('HAUT') pendant 1 seconde
- ❖ Pour le réglage du temps, la valeur de ce dernier augmentera (diminuera) progressivement si vous appuyez continuellement sur le bouton 'Bas' ('HAUT') pendant 1 seconde
- ❖ Pour le réglage du mode « Absence », le nombre des jours augmentera (diminuera) progressivement si vous appuyez continuellement sur le bouton 'Bas' ('HAUT') pendant 1 seconde
- ❖ En mode « interrogation » l'affichage des fonctions que vous souhaitez vérifier changera si vous appuyez sur les flèches 'AUGMENTER / HAUT' ou 'DIMINUER / BAS'.

CANCEL (annulation)


Maintenez ce bouton appuyé pendant une seconde pour annuler un réglage, quitter un réglage, annuler un alerte, supprimer un signal d'alerte.

ON / OFF (avec affichage LED)

- ❖ Si l'appareil est en position standby, appuyez sur le bouton 'ON / OFF' et l'afficheur se mettra en marche.
- ❖ Si l'appareil est en état de marche, vous pouvez l'arrêter en appuyant à nouveau sur le bouton.
- ❖ Si l'appareil est en état d'arrêt complet, vous pouvez le remettre en marche en appuyant sur le bouton ON / OFF.
- ❖ L'indicateur LED  qui se trouve dans la zone supérieure du bouton de mise en marche s'allume lorsque l'appareil est en marche ou en position standby.

ENTER (Valider ou Débloquer)

Afin d'éviter le dérèglement accidentel de l'appareil, un dispositif de blocage spécial a été prévu.

Il se bloque automatiquement et affiche l'indicateur « Blocage »  si vous n'appuyez sur aucun bouton pendant 30 secondes. Lorsque l'appareil est en position blocage, il sera impossible de le faire fonctionner à partir des boutons.

Vous pouvez valider les paramètres réglés en appuyant sur le bouton lorsque le blocage du clavier et l'afficheur sont débloqués.



- ❖ Les paramètres réglés sont transmis dans la commande si vous appuyez continuellement sur le bouton pendant 10 secondes.
- ❖ Les paramètres réglés seront annulés si vous ne les validez pas dans 10 secondes au maximum.

- ❖ Si le blocage de l'affichage est activé et les boutons ne sont pas activés, appuyez sur le bouton Enter pendant 3 secondes.

DISINFECT (protection Anti-Legionella)


Activation manuelle de la fonction Anti-Legionella



- ❖ Appuyez sur le bouton 'DISINFECT' et l'icône  se mettra à clignoter.
- ❖ Appuyez sur 'ENTER' et validez la mise en marche automatique de la fonction Anti-Legionella. La pompe à chaleur chauffera la quantité intégrale de l'eau du réservoir à 65 °C et détruira ainsi toute contamination bactérienne Legionella éventuellement accumulée dans le réservoir.
- ❖ L'icône  clignotera tant que la température de l'eau du réservoir est supérieure à 65 °C.

Fonction Anti-Legionella programmée



- ❖ Maintenez appuyé le bouton 'DISINFECT' pendant 3 secondes pour avoir accès à cette fonction programmable et faire apparaître la programmation de l'horloge. L'icône  clignotera pendant le réglage de cette programmation, la fonction ► SET CLOCK paraîtra sur l'afficheur et la programmation heure clignotera lentement.
- ❖ Réglez le temps à l'aide des flèches 'BAS' et 'HAUT' pour activer la fonction.
- ❖ Appuyez sur le bouton 'CLOCK' pour valider le réglage du temps. La programmation minutes clignotera de la même manière que la programmation heure tout à l'heure.
- ❖ Régler les minutes de l'horloge à l'aide des flèches 'BAS' et 'HAUT'.
- ❖ Validez le réglage à l'aide du bouton 'ENTER'. Vous activez ainsi cette fonction et vous quittez le menu de paramétrage.

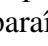
Remarque :


L'appareil activera automatiquement la fonction Anti-Legionella tous les 7 jours, exactement à cette-heure-ci.

Si vous ne réglez pas l'heure dans cette fonction, la protection automatique Anti-Legionella s'activera tous les 7 jours, à 23 heures.


Si l'appareil est hors service ou le programme Anti-Legionella est activé, l'icône  apparaîtra si vous appuyez sur le bouton 'DISINFECT'.

Mode « ABSENCE »

En mode « Absence » la température de l'eau chaude sanitaire est réglée automatiquement à 15 °C et l'inscription  apparaîtra tant que la fonction est activée. Le dernier jour du mode programmé une fonction automatique « Anti-Legionella » sera activée, puis la valeur programmée de la température s'effacera et se remettra à la dernière valeur programmée qui était réglée sur l'appareil avant l'activation du mode « Absence ».

Si le mode « Absence » a déjà été activé sur l'appareil, l'inscription  apparaîtra sur l'afficheur si vous appuyez à nouveau sur le bouton 'VACATION'.



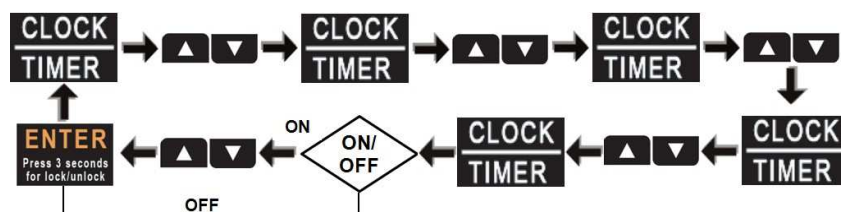
- ❖ Appuyez sur le bouton 'VACATION' pour entrer dans le menu de paramétrage de la fonction. L'icone  clignotera alors et l'inscription **DAY** apparaîtra avec la durée du paramétrage du mode « Absence » exprimée en jours.
- ❖ Réglez le nombre des jours du mode « Absence » de 1 à 99 à l'aide des flèches 'BAS' ou 'HAUT'. Le paramétrage de base est de 14 jours.
- ❖ Appuyez sur le bouton 'ENTER' pour valider le paramétrage. En ce faisant vous quittez le menu de paramétrage et l'appareil passe automatiquement en mode « Absence ».

Réglage de l'horloge



- ❖ Appuyez sur le bouton 'CLOCK' et maintenez-le appuyé pendant 3 secondes pour entrer dans le menu de paramétrage. L'inscription ►SET CLOCK s'allumera alors sur l'afficheur et la valeur de l'heure clignotera lentement.
- ❖ Réglez l'heure à l'aide des flèches 'BAS' ou 'HAUT'.
- ❖ Appuyez sur le bouton 'CLOCK' pour valider le réglage. Le réglage minutes clignotera de la même manière que le réglage heure tout à l'heure.
- ❖ Réglez les minutes à l'aide des flèches 'BAS' ou 'HAUT'.
- ❖ Appuyez sur le bouton 'ENTER' pour valider le réglage de l'horloge.

Réglage du timer



- ❖ Appuyez une fois sur le bouton 'CLOCK' pour entrer dans le menu de paramétrage.
- ❖ A l'aide des flèches 'BAS' ou 'HAUT' sélectionnez un des 6 programmes (⌚1~⌚6). L'icone du programme de timer sélectionné clignotera lentement.
- ❖ Appuyez sur le bouton 'CLOCK' pour valider. L'inscription ►SET CLOCK apparaîtra sur l'afficheur et la valeur de l'heure clignotera lentement.
- ❖ Réglez l'heure à l'aide des flèches 'BAS' ou 'HAUT'.
- ❖ Appuyez sur le bouton 'CLOCK' pour valider. Le réglage minute clignotera de la même manière que le réglage heure tout à l'heure.
- ❖ Réglez les minutes à l'aide des flèches 'BAS' ou 'HAUT'.
- ❖ Appuyez sur 'ENTER' pour valider le réglage. L'inscription 'ON' ou 'OFF' commencera à clignoter sur l'afficheur.
- ❖ Suivant votre volonté, réglez la fonction de mise en marche 'ON' ou d'arrêt 'OFF' de l'appareil à l'aide des flèches 'BAS' ou 'HAUT'.
- ❖ Appuyez sur le bouton 'CLOCK' pour valider l'heure de la mise en marche ou de l'arrêt. Des valeurs différentes apparaîtront sur l'afficheur en dessous des caractères 888 en fonction de la commande que vous avez donnée. Si vous avez réglé l'heure de mise en

marche, la dernière valeur de température réglée apparaîtra à côté de l'icône **SET**. Si vous avez réglé l'heure de l'arrêt, l'icône **--** apparaîtra. Vous pouvez sortir du menu du timer en appuyant sur '**ENTER**'.

Effacement du réglage du timer



- ✧ Appuyez une fois sur le bouton '**CLOCK**' pour entrer dans le menu de paramétrage.
- ✧ A l'aide des flèches '**BAS**' ou '**HAUT**' sélectionnez un des 6 programmes (Ⓖ1~Ⓖ6). L'icône du programme de timer sélectionné clignotera lentement. Appuyez sur le bouton '**CANCEL**'.

Contrôle du réglage du timer



- ✧ Appuyez une fois sur le bouton '**CLOCK**' pour entrer dans le menu de paramétrage. A l'aide des flèches '**BAS**' ou '**HAUT**' sélectionnez un des 6 programmes (Ⓖ1~Ⓖ6). L'icône du programme de timer sélectionné clignotera lentement et la commande réglée par le timer apparaîtra et affichera s'il s'agit d'une commande de mise en marche ou d'arrêt ('**ON**' ou '**OFF**'), la valeur de l'heure réglée sera affichée aussi. La valeur de la température apparaîtra en cas de paramétrage de l'heure de la mise en marche, l'icône **--** si vous avez paramétré l'heure de l'arrêt.
- ✧ Maintenez le bouton '**CANCEL**' appuyé pendant 3 secondes ou n'appuyez sur aucun bouton pendant 30 secondes pour sortir du menu de contrôle.

Remarque :

En cas de contradiction entre le timer et la mise en marche manuelle, la mise en marche manuelle prévaut toujours sur le timer.

Effacement d'un code erreur



- ✧ Appuyez simultanément sur les boutons '**ENTER**' et '**CLOCK**' pour effacer tous les codes erreur affichés.
- ✧ L'appareil donnera un signal sonore.

Mode « interrogation »



- ✧ Appuyez simultanément sur les boutons 'E-HEATER' et 'DISINFECT' pendant 1 seconde pour entrer dans le menu d'interrogation. A l'aide des flèches 'BAS' ou 'HAUT' vous pouvez contrôler les paramètres de fonctionnement et de réglage de l'appareil.
- ✧ Maintenez le bouton 'CANCEL' appuyé pendant 1 seconde ou n'appuyez sur aucun bouton pendant 30 secondes. Vous quittez ainsi le mode « interrogation ».
- ✧ Les informations affichées sont les suivantes :

| N° d'ordre | Second caractère de l'affichage heure | Premier caractère de l'affichage minutes | Second caractère de l'affichage minutes | Quantité | Explication |
|------------|---------------------------------------|--|---|--------------------------|--|
| 1 | | S | U | Température (°C) | T5U |
| 2 | | S | L | Température (°C) | T5L |
| 3 | | t | 3 | Température (°C) | T3 |
| 4 | | t | 4 | Température (°C) | T4 |
| 5 | | t | p | Température (°C) | TP |
| 6 | | t | h | Température (°C) | Th |
| 7 | | l | E | Puissance électrique (A) | Compresseur |
| 8 | l | | | | Dernier code erreur |
| 9 | 2 | | | | 1 ^{ère} précédente erreur ou code autodéfense |
| 10 | 3 | | | | 2 ^e précédente erreur ou code autodéfense |
| 11 | | | | | Version logiciel |

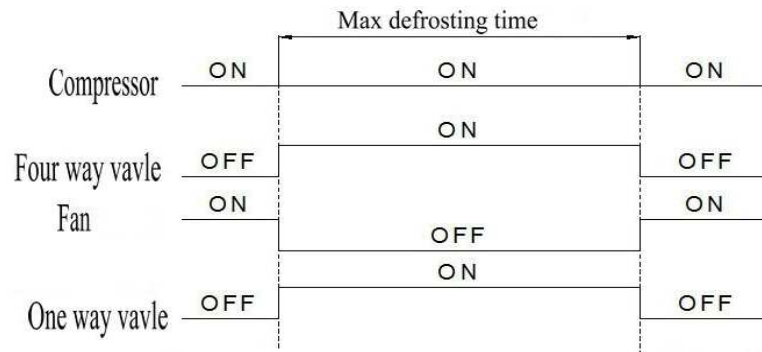
Fonction décongélation

Elle se met en marche lorsque la température extérieure tombe en dessous de $T3 \leq 0$ °C et le compresseur fonctionne depuis plus de 40 minutes. (Si le compresseur veut se mettre en marche plusieurs fois en l'espace de 10 minutes.) Le système mesure le temps d'exploitation depuis le début de chaque cycle commencé et le cycle de décongélation s'active au bout de 40 minutes, 2 minutes après la mise en marche du compresseur.

La décongélation s'arrête après l'accomplissement des critères suivants :

1. 10 minutes après la mise en marche de la décongélation ;
2. $T3 \geq 15$ °C.

Le cycle de fonctionnement des principaux circuits de refroidissement pendant la décongélation est le suivant :



Les fonctions d'autocontrôle et d'autodéfense de l'appareil sont les suivantes :

L'appareil s'arrête automatiquement et effectue l'autocontrôle si la fonction d'autodéfense s'active. Au cas où l'erreur est éliminée pendant l'autocontrôle, l'appareil se remet automatiquement en marche. Au moment de l'activation de la fonction d'autodéfense l'appareil émet un avertissement sonore toutes les 2 minutes, l'indicateur d'avertissement apparaît sur l'afficheur et le code de l'erreur et la température de l'eau clignotent en alternance.

L'indicateur d'avertissement disparaîtra si vous maintenez le bouton 'CANCEL' appuyé pendant 3 secondes mais l'appareil ne quittera la fonction d'autodéfense qu'au moment où l'erreur sera éliminée et le code erreur disparaîtra de l'afficheur.

Veillez effectuer le contrôle suivant si la fonction d'autodéfense de l'appareil s'active :

1. La perméabilité des raccords de l'air de sortie et d'entrée doit être totale ;
2. Après avoir enlevé l'enveloppe extérieure de l'appareil vous constatez que le dépôt de poussière entravant la circulation de l'air n'est pas considérable sur l'échangeur thermique ;
3. L'alimentation de l'appareil n'est pas conforme (elle est supérieure à la plage d'exploitation : $220 \pm 10 \%$)

Remarque :

Si vous constatez que la fonction d'autodéfense s'est activée, remettez en marche l'appareil en enclenchant et déclenchant le contacteur principal.

ATTENTION !

Le capot du chauffage électrique ne peut être retiré que par un professionnel, en raison des risques, notamment d'électrocution.

5.8. Présentation des codes erreur

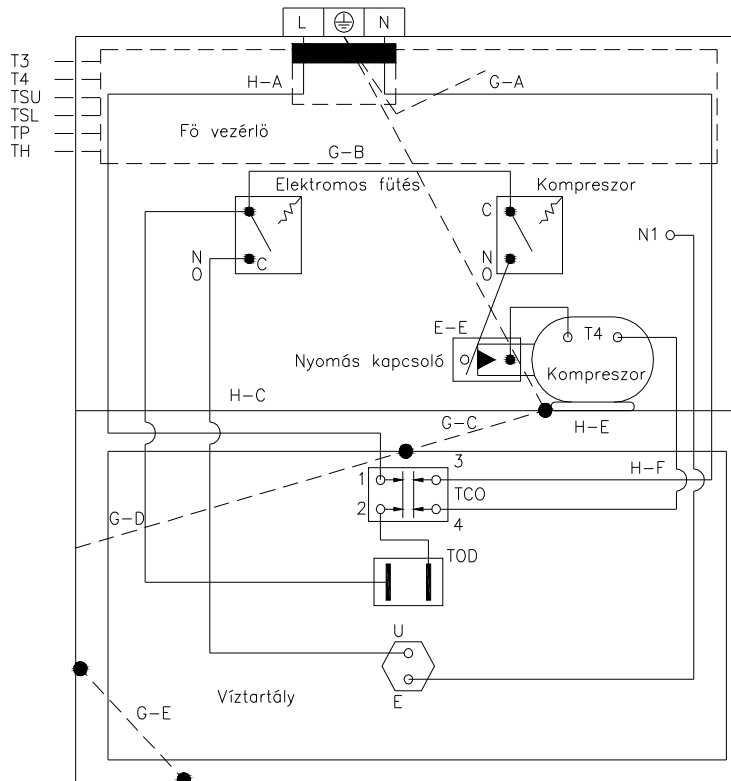
| Affichage | Description de l'erreur |
|-----------|---|
| E0 | Erreur du capteur T5U. |
| E1 | Erreur du capteur T5L. |
| E2 | Erreur de communication entre le réservoir et la commande électrique. |
| E4 | Erreur du capteur de température du tube d'évaporation |
| E5 | Erreur du capteur de température extérieure ambiante |
| E6 | Erreur du capteur de température du tube d'écoulement du compresseur |
| E7 | Erreur du système de pompe à chaleur |
| E8 | Erreur du courant de fuite La commande L, au dessus de $N > 14\text{mA}$, affiche une panne du courant de fuite. |
| E9 | Erreur du capteur T3 – du capteur du tube aspiration compresseur |
| EE | Rupture du circuit ouvert du chauffage électrique |
| EF | Erreur timer, erreur de la commande timer |
| Ed | Erreur chip E-EPROM |
| P1 | Erreur de la protection contre la surpression |

- P2** Surchauffe du tube d'écoulement des condensats
P3 Le courant ne passe pas dans le compresseur
P4 Panne de surcharge du compresseur
 La température extérieure n'est pas adaptée aux conditions de
LA fonctionnement de la pompe à chaleur, passez en mode E-heater (Chauffage électrique).

Tableau 5.5-1.

Remarque :

Si vous remarquez une anomalie dans le fonctionnement de l'appareil, adressez vous au distributeur agréé ou à notre service après-vente.



- T3 : Capteur de température du tube
- T4 : Capteur de température ambiante
- T5L : Capteur de température du réservoir (inférieur)
- TSU : Capteur de température du réservoir (supérieur)
- TP : Capteur de température de vidange
- TH : Capteur de température du reflux d'air

6. ENTRETIEN

6.1. Entretien préventif régulier par l'utilisateur

ATTENTION !

Les manœuvres décrites ci-dessous ne peuvent être exécutées que si l'appareil ne fonctionne pas, et est éteint, l'interrupteur extérieur doit être en position « FERMÉ »

Il est conseillé d'effectuer les manœuvres suivantes au moins tous les deux mois :

- a) valve de sécurité : pour éviter les risques d'obstruction et protéger l'appareil contre le calcaire, il faut faire fonctionner périodiquement la valve de sécurité.
- b) habillage : nettoyer avec un linge mouillé à l'eau savonneuse. N'utilisez pas de produits nettoyants agressifs, insecticides ou toxiques.

6.2. Contrôle de routine du chauffe-eau à pompe à chaleur

Afin de réduire au minimum les risques de pannes et d'assurer une efficacité optimale de l'appareil (c'est à dire une performance maximale avec des frais de consommation

minimaux), nous vous conseillons de faire contrôler entièrement l'appareil au moins tous les deux ans par nos collègues du service après-vente le plus proche de votre lieu d'habitation. Opération d'entretien préventif à faire effectuer par le service après-vente.

6.3. Support technique

En cas de panne, avant de vous adresser à notre centre ou au service après vente le plus proche de votre domicile, vérifiez que l'anomalie ne provient pas d'autres circonstances, comme une coupure temporaire de courant ou une coupure d'eau.

Les éventuelles réparations ne peuvent être effectuées que par des professionnels qualifiés, en utilisant uniquement des pièces détachées d'origine. Le non respect de ces recommandations peut nuire à la sécurité de l'appareil et rendre caduque la garantie du fabricant.

6.4. Mise en sécurité du chauffe-eau à pompe à chaleur

L'appareil contient du gaz de type R134a, qui ne doit pas être libéré dans l'atmosphère. Si le chauffe-eau doit être mis hors service pendant une longue période, assurez-vous que les manœuvres de mise en sécurité soient faites exclusivement par des professionnels qualifiés. Le produit est conforme à la directive CE 2002/96.



Le symbole « poubelle » souligné, figurant sur la fiche d'information collée sur l'appareil signifie que lorsque la durée de vie du produit aura expiré, celui-ci doit être mis en sécurité et ne doit pas être traité comme un déchet domestique, mais doit être transporté dans une décharge spécialement désignée pour les produits électroniques ou électriques, ou retourné au commerçant auprès duquel vous achèterez un nouvel appareil de ce type. Le transport de l'appareil hors de fonctionnement vers la décharge spéciale relève de la responsabilité de l'utilisateur. Le ramassage spécial et le recyclage, le traitement ou la mise en sécurité écologiques de l'appareil contribuent à éviter les effets nocifs sur l'environnement et la santé, et favorise la réutilisation des matériaux composant l'appareil.

INFORMATIONS TECHNIQUES POUR LES INSTALLATEURS

7. CONSEILS UTILES

7.1. Formation des installateurs

ATTENTION !

La mise en service et la première mise en route de l'appareil doivent être effectuées par un spécialiste, en conformité avec toutes les lois et réglementations en vigueur, ainsi que toutes les prescriptions exigées par les autorités locales ou de santé publique.

Le chauffe-eau à pompe à chaleur contient la quantité nécessaire de fluide frigorigène **R134a**. Le fluide frigorigène n'est pas nocif pour la couche d'ozone, et n'est pas inflammable ni explosif. Cependant, seul le personnel autorisé peut effectuer des opérations d'entretien ou des travaux sur le circuit de refroidissement, en utilisant les équipements nécessaires.

7.2. Utilisation du manuel de mise en service, d'utilisation et d'entretien

ATTENTION !

Une mise en service non conforme peut provoquer des blessures aux animaux ou endommager les objets. Le fabricant décline toute responsabilité pour ces dommages.

L'installateur doit impérativement respecter les consignes figurant dans ce manuel.

Après avoir terminé la mise en service,

l'installateur doit expliquer et montrer à l'utilisateur le fonctionnement du chauffe-eau et l'exécution correcte des principales manœuvres.








7.3. Contrôle du chauffe-eau à pompe à chaleur








Lors du déplacement de l'appareil ou de l'ouverture de l'emballage, suivez attentivement les consignes décrites dans les articles **1.4** et **1.5** du chapitre **INFORMATIONS GENERALES**.

Lors du retrait de l'emballage, vérifiez que l'appareil est intact, et que toutes les pièces sont présentes.






7.4. Consignes de sécurité

Pour connaître le sens des symboles utilisés dans le tableau ci-dessous, reportez-vous à l'article **1.3** du chapitre **INFORMATIONS GENERALES**.

| | attention | danger | |
|----|---|--|---|
| 1. | Protégez les tubes et les câbles de connexion de toute détérioration. | Electrocution en cas de contact avec les pièces sous tension. |  |
| | | Inondation provoquée par l'eau fuyant des tuyaux endommagés. |  |
| 2. | Assurez-vous que le lieu de mise en service et tous les systèmes auxquels l'appareil doit être branché sont entièrement conformes aux prescriptions en vigueur. | Electrocution en cas de contact avec les pièces sous tension qui ne sont pas installées de manière conforme. |  |
| | Utilisez des outils et un matériel adaptés (en particulier, assurez-vous que l'outil n'est pas usé et que son manche est intact ou fixé en toute sécurité). | Blessures provoquées par une mise en service non conforme de l'appareil. |  |
| 3. | Utilisez les outils et le matériel de manière appropriée, de sorte qu'ils ne puissent pas tomber d'une grande hauteur. Après usage, remplacez les outils et le matériel à leur place. | Blessures, inhalation de poussière, ecchymose, coupure, entailles, et éraflures causées par les éclats ou les projections. Dommage provoqué à l'appareil ou aux objets environnants par les projections d'éclats, les chocs et les coupures. |  |
| | N'utilisez que des équipements électriques adaptés à l'utilisation. | | |
| 4. | Utilisez les équipements de manière appropriée. Ne laissez pas de câbles d'alimentation dans les passages. Assurez-vous que les équipements ne peuvent pas tomber. Après usage, débranchez-les du réseau et remettez les à leur place. | Blessures, inhalation de poussière, ecchymose, coupure, entailles, et éraflures causées par les éclats ou les projections. Dommage provoqué à l'appareil ou aux objets environnants par les projections d'éclats, les chocs et les coupures. |  |
| | | |  |

- | | | |
|---|---|--|
| <p>5. Les pièces doivent être détartrées en respectant les consignes figurant sur la fiche d'information de sécurité du produit utilisé, les lieux doivent être aérés, et vous devez porter un vêtement de protection. Evitez de mélanger les différents produits, et protégez l'appareil ainsi que les objets environnants.</p> | <p>Blessures causées par le contact de la peau ou des yeux avec une matière acide ; inspiration ou injection de matières chimiques toxiques. Dommages provoqués à l'appareil ou aux objets environnants par les effets corrosifs des matières acides.</p> |   |
| <p>6. Assurez-vous que les échelles mobiles sont placées en toute sécurité, que leur résistance est adaptée, que leurs barreaux sont intacts et ne glissent pas. L'échelle ne doit pas être déplacée pendant que quelqu'un se trouve dessus. Une personne doit constamment surveiller les travaux.</p> | <p>Blessures provoquées par la chute ou le repliement inattendu de l'échelle.</p> |  |
| <p>7. Assurez-vous que l'éclairage et l'aération de l'espace de travail ainsi que la solidité des outils sont conformes aux règles d'hygiène.</p> | <p>Blessures provoquées par les chocs, les chutes, etc...</p> |  |
| <p>8. Pendant toutes les phases des travaux, portez des vêtements et des équipements de protection individuelle.</p> | <p>Blessure provoquée par électrocution, éclats ou projections, inhalation de poussière, commotion, coupure, entaille, égratignures, bruit et vibration.</p> |  |
| <p>9. Toute intervention à l'intérieur de l'appareil doit être faite avec les précautions nécessaires, afin d'éviter le contact soudain avec les pièces coupantes.</p> | <p>Blessure provoquée par coupure, entaille ou égratignures.</p> |  |
| <p>10. Avant tout déplacement, videz toutes les pièces qui peuvent contenir de l'eau chaude, si nécessaire en</p> | <p>Blessures par brûlure.</p> |  |

effectuant une vidange.

- | | | | |
|-----|---|--|---|
| 11. | Les branchements électriques doivent être faits avec des câbles à section transversale conforme. | Incendie causé par la surchauffe provoquée par l'électricité passant dans des câbles sous-dimensionnés. |  |
| 12. | Assurez la protection de l'appareil et de toute la zone proche de l'espace de travail avec les matériaux conformes | Domage provoqué à l'appareil ou aux objets environnants par les projections d'éclats, les chocs et les coupures. |  |
| 13. | Déplacez l'appareil avec prudence, en employant les moyens de protection adéquats. | Domage provoqué à l'appareil ou aux objets environnants par les effets corrosifs des matières acides. |  |
| 14. | Rangez tous les matériaux et matériels de manière à simplifier et sécuriser leur manipulation, en évitant tout empilement des matériaux susceptible de s'effondrer ou de se renverser. | Domage provoqué à l'appareil ou aux objets environnants par les effets corrosifs des matières acides. |  |
| 15. | Réglez sur leur position de base toutes les fonctions de sécurité et de commande de l'appareil qui ont été affectées par les travaux, et assurez-vous qu'elles fonctionnent correctement avant de redémarrer l'appareil. | Domage provoqué à l'appareil ou arrêt en raison de son fonctionnement anormal. |  |



8. MISE EN SERVICE

ATTENTION !

Suivez et respectez rigoureusement les avertissements généraux et les consignes de sécurité énumérés dans les chapitres précédents.

8.1. Modes de raccordement de la gaine d'air

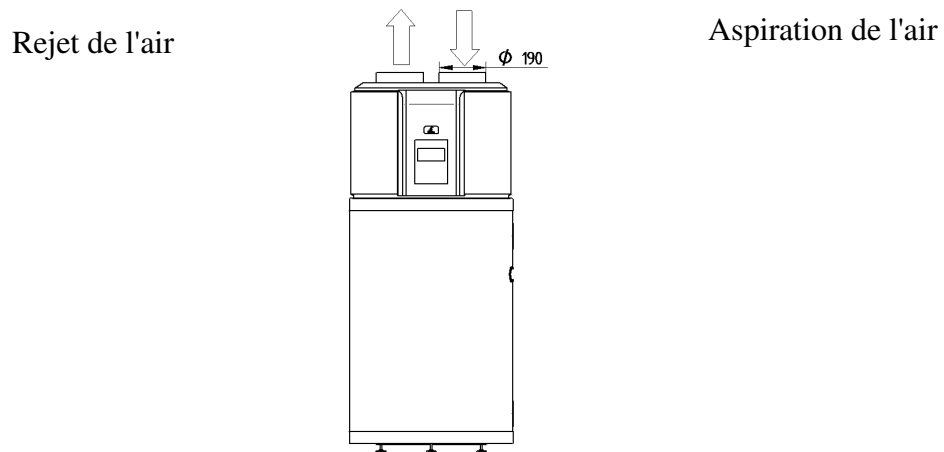


Figure 8.1-1

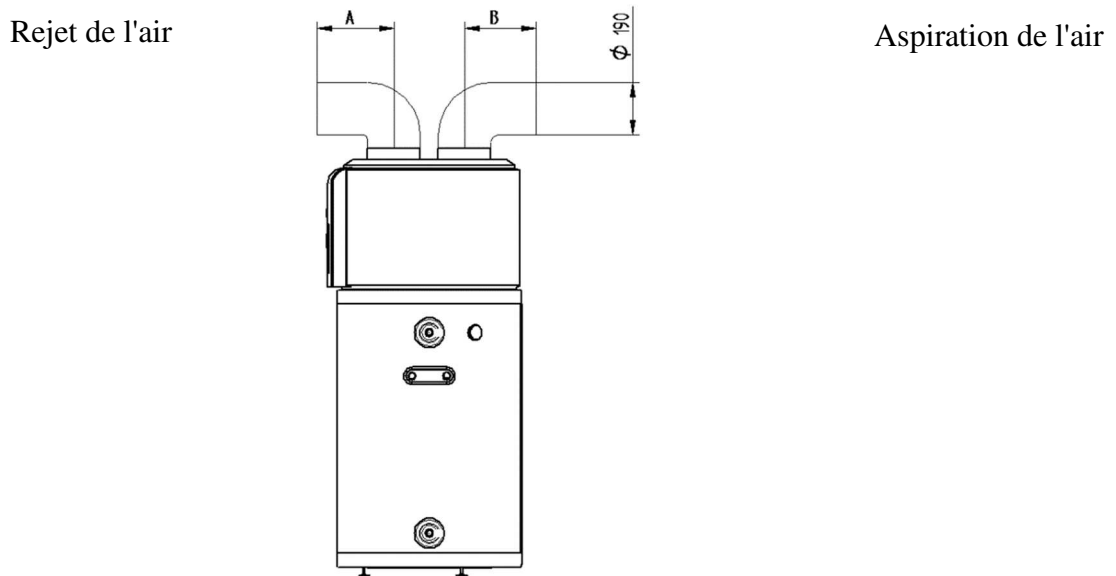


Figure 8.1-2

L'aspiration et le rejet de l'air sont raccordés à la gaine d'air. $A + B \leq 10$ m

▪ *Description de la gaine d'air*

| Forme de la gaine d'air | Dimensions (mm) | Pression en ligne droite (PA / m) | Longueur de la ligne droite (m) | Pression en ligne courbe (PA / m) | Valeur de la courbe |
|-------------------------|-----------------|-----------------------------------|---------------------------------|-----------------------------------|---------------------|
| Forme de cercle | Ø 190 | ≤2 | ≤10 | ≤2 | ≤5 |
| Forme de brique | 190x190 | ≤2 | ≤10 | ≤2 | ≤5 |

Remarque : Il est préférable de raccorder la gaine d'air au rejet d'air plutôt qu'à l'aspiration d'air. **Remarque :** à cause du fonctionnement de la gaine d'air, le flux d'air et la capacité de la pompe à chaleur sont en partie perdus dans le système.

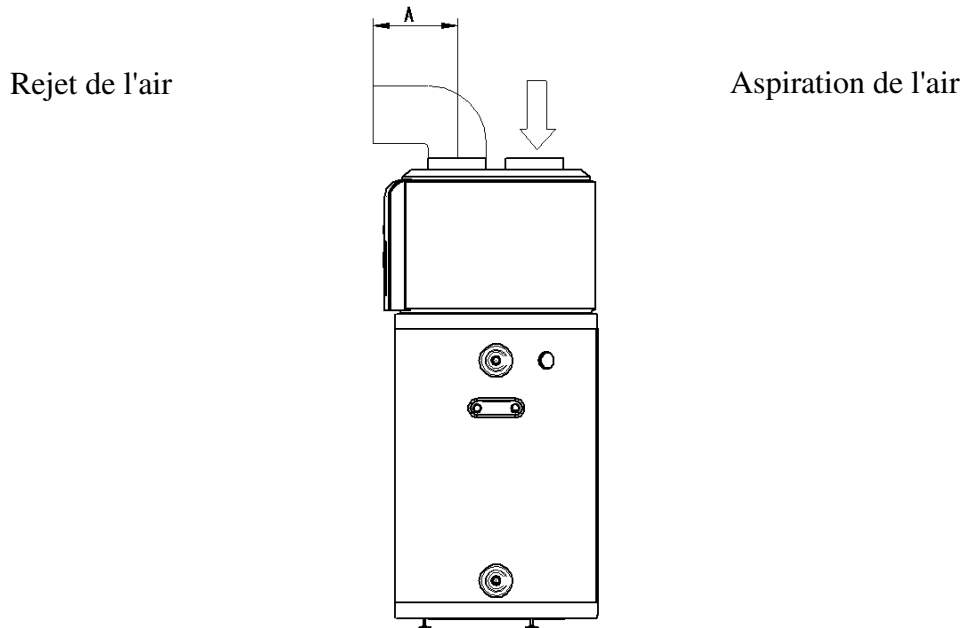


Figure 8.1-3

L'aspiration de l'air n'est pas raccordée à une gaine d'air, mais le rejet de l'air l'est. $A \leq 10$ m

Suggestions : Il est conseillé de l'utiliser en cas de chaleur superflue, ou dans un espace disposant de surplus de chaleur en hiver.

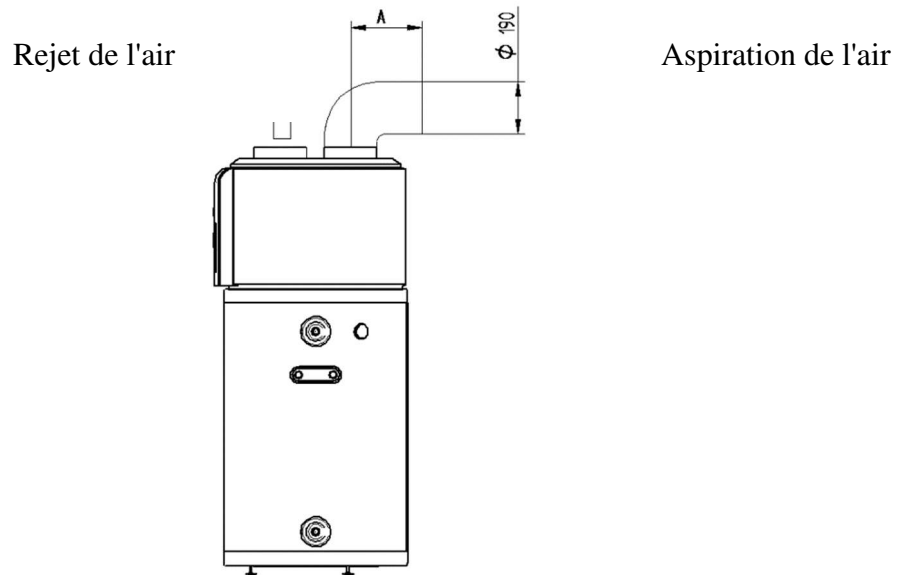


Figure 8.1-4

L'aspiration de l'air est raccordée à une gaine d'air, mais le rejet d'air ne l'est pas. $A \leq 10$ m

Suggestions : En été, ce mode de raccordement rafraîchit l'air.

REMARQUE

- c) A cause du raccordement de la gaine d'air, le flux d'air et la capacité de la pompe à chaleur sont en partie perdus dans le système.
- d) Si le rejet d'air de l'unité principale est raccordé à une gaine d'air en tissus, des gouttes de condensation peuvent se former à l'extérieur du tissu pendant que l'unité principale

fonctionne. L'eau de condensation doit être vidée. Dans ce cas, il est conseillé de placer les couches d'isolant à l'extérieur de la sortie de la gaine d'air.

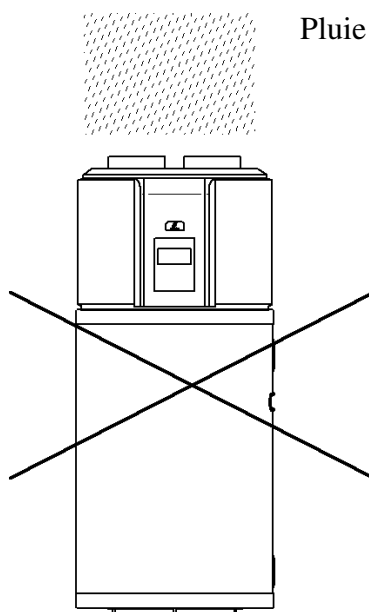


Figure 8.1-5

Mise en service du chauffe-eau HB200(C) dans un espace fermé.
Il est interdit d'utiliser le chauffe-eau HB200(C) en plein air ou dans un lieu exposé à la pluie ou aux précipitations.

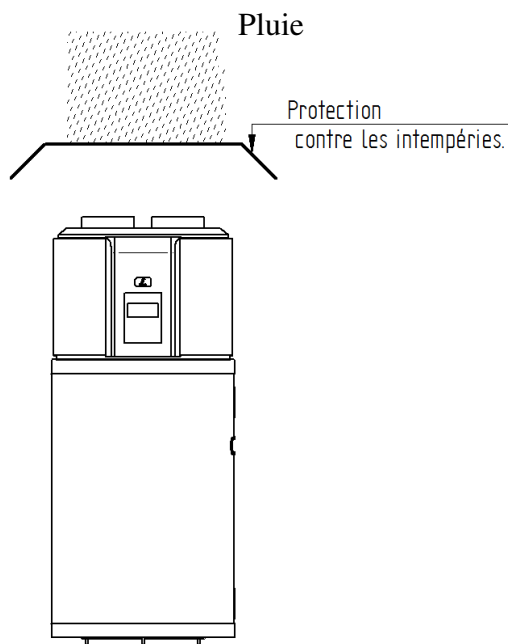


Figure 8.1-6

Si le chauffe-eau HB200(C) est raccordé à une gaine d'air conduisant à l'extérieur, il est nécessaire d'assurer une protection imperméable sur la gaine d'air, pour que l'eau de pluie ne pénètre pas dans le système.

Rejet de l'air

Aspiration de l'air

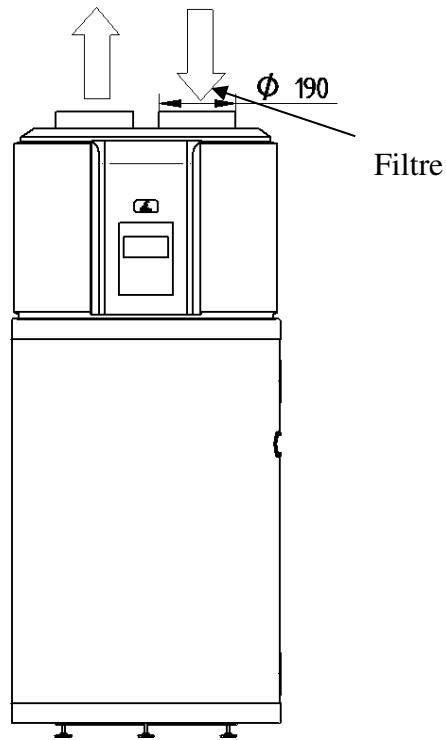


Figure 8.1-7

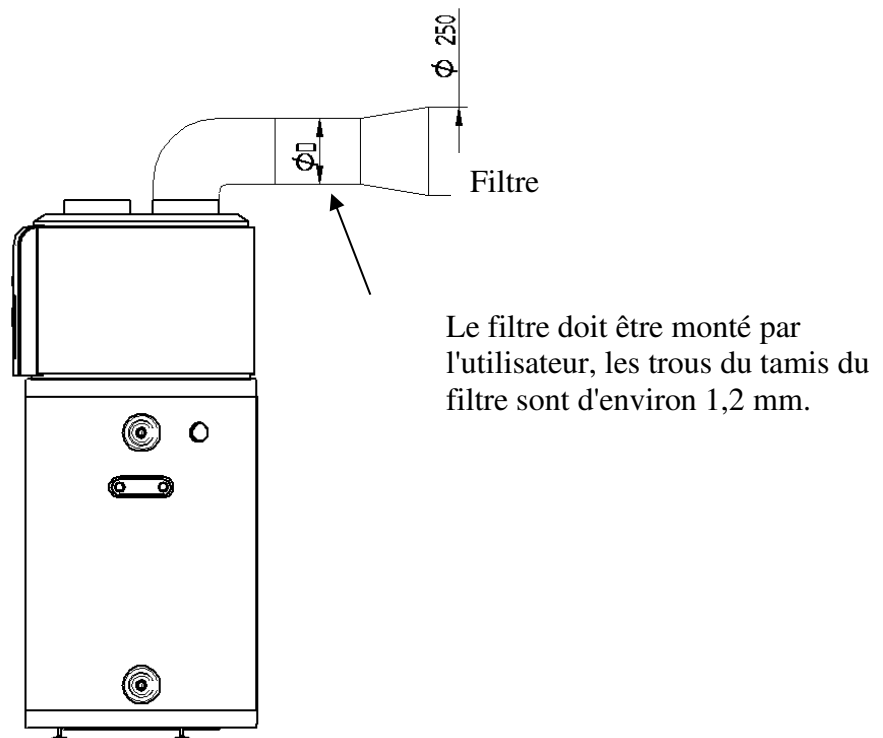


Figure 8.1-8

Montage du filtre sur l'aspiration de l'air de l'appareil. Si l'appareil est raccordé à une gaine d'air, la gaine d'air doit être munie d'un filtre.

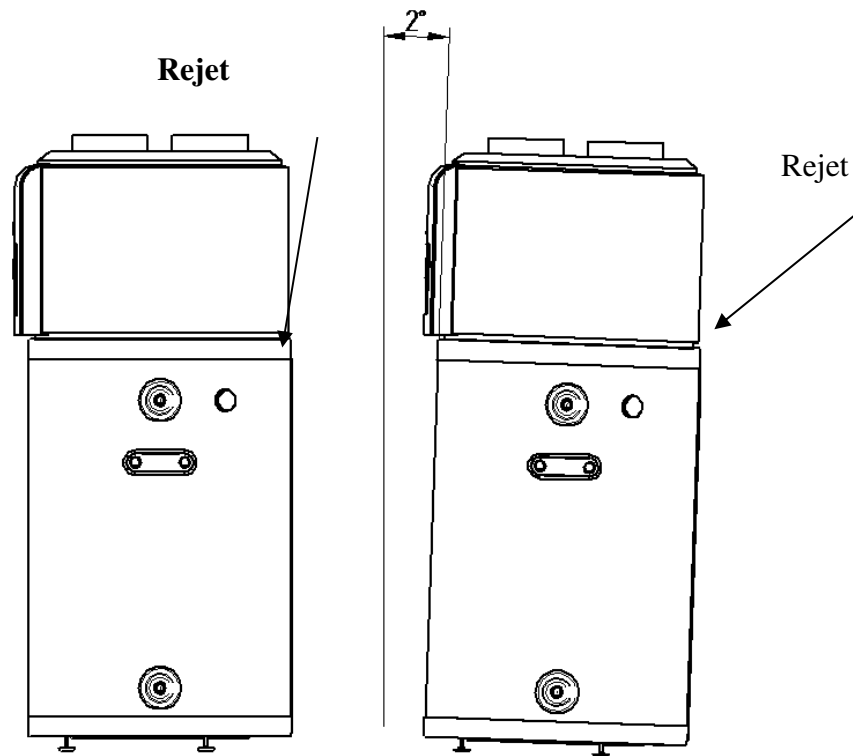


Figure 8.1-9

Figure 8.1-10

Pour permettre le rejet ininterrompu des condensats, le matériel doit être installé horizontalement. Si cela n'est pas possible, faites en sorte que l'écoulement du rejet soit placé le plus bas possible. Il est conseillé d'installer le matériel de manière à ce qu'il ne s'écarte pas de plus de 2° de la verticale.

8.2. Première mise en route

Avant la première mise en route, vérifiez les points ci-après :

- Installation adéquate des équipements ;
- Connexion correcte entre les tubes et les câbles ;
- La perméation du tuyau de refroidissement a été testée ;
- Le tuyau d'écoulement de l'eau fonctionne efficacement.
- La protection isolante est complète ;
- La mise à la terre est adéquate ;
- La source de courant est adéquate ;
- Il n'y a pas d'obstacle à l'aspiration et au rejet de l'air.
- Il n'y a pas d'air dans les conduites d'eau, et toutes les valves sont ouvertes ;
- Une protection efficace contre les fuites de courant fonctionne ;
- La pression d'arrivée d'eau est suffisante ($\geq 0,15$ MPa)

Après raccordement de l'appareil au réseau hydraulique et au réseau d'électricité, le chauffe-eau doit être rempli à partir du réseau d'eau potable. **Avant la mise en route du chauffage, le réservoir doit être rempli d'eau.** Au moment du remplissage du réservoir avec de l'eau, ouvrez le robinet d'eau chaude le plus proche, les autres robinets doivent être fermés. Puis ouvrez la vanne de fermeture installée dans la conduite d'eau froide (**figure 2.5-1. point**

1). Le réservoir est plein lorsque l'eau coule du robinet. Pour pouvoir rincer, laissez couler l'eau quelques minutes, puis fermez le robinet d'eau chaude.

LA PREMIERE MISE EN CHAUFFAGE DOIT ETRE SURVEILLEE PAR UN PROFESSIONNEL

Vérifiez visuellement si les raccords de collets et de tuyauterie ne fuient pas. Resserrez-les doucement si nécessaire. L'appareil ne peut être raccordé au réseau électrique qu'après cette vérification. Pour mettre en route le fonctionnement du chauffe-eau à pompe à chaleur, pressez le bouton **ON/OFF** qui se trouve sur le panneau de commande. Avant de régler l'horloge et les différents autres paramètres, et de choisir les programmes, suivez les instructions figurant au chapitre 4.

POUR LES PERSONNES AUTORISÉES À EFFECTUER LES OPÉRATIONS D'ENTRETIEN

9. CONSIGNES D'ENTRETIEN



ATTENTION !

Suivez et respectez rigoureusement les avertissements généraux et les consignes de sécurité énumérées dans les chapitres précédents.

Toutes les opérations d'entretien doivent être réalisées par un personnel spécialisé (c'est à dire disposant des connaissances professionnelles prévues par les dispositions en vigueur).

ATTENTION !

L'appareil doit toujours être éteint avant toute réparation ou entretien, l'interrupteur extérieur doit être tourné en position « FERMÉ ».

9.1. Vidange de l'appareil

La vidange du réservoir doit être faite par la vanne (robinet) montée à l'avant du chauffe-eau, ou par la vanne de sécurité combinée (en tournant le bouton dans la direction de la flèche).

Avant de vidanger, fermez la vanne de fermeture du réseau hydraulique, ainsi que les robinets d'eau froide. Simultanément, ouvrez l'un des robinets d'eau chaude, et laissez le ouvert tant que la vidange n'est pas terminée. **ATTENTION ! RISQUE D'EAU BOUILLANTE LORS DE L'OUVERTURE DES ROBINETS**

Si vous constatez des fuites en provenance de l'intérieur du réservoir ou d'autres anomalies, coupez immédiatement l'appareil du réseau hydraulique avec la vanne de fermeture.

9.2. Réservoir et vanne de sécurité combinée

Pour permettre un fonctionnement sûr de l'appareil, il est recommandé de faire régulièrement contrôler son fonctionnement et celui de la vanne de sécurité combinée par un plombier (environ tous les ans). En outre, nous vous conseillons de décharger la vanne de sécurité tous les mois ou tous les deux mois en tournant dans la direction de la flèche le bouton d'échappement. Ceci nettoie le siège de la vanne des corps étrangers qui ont pu éventuellement s'accumuler (calcaire, grain de sable, etc...)

9.3. Anode active

Le réservoir à l'eau chaude est fourni de la protection supplémentaire d'une anode active contre la corrosion. La vie utile de l'anode active dépend de la qualité de l'eau et des conditions d'opération. La condition de l'anode doit être supervisée à l'occasion des actions d'entretien prises en but d'éliminer le tartre mais au moins chaque deux ans.

Il est le technicien qui décide la date du contrôle répété. Si le diamètre de l'anode diminue à moindre de 10 mm à n'importe quelle place, l'anode doit être remplacée.

Le remplacement ne doit être réalisé que par un service contractuel (voire le coupon de garantie!).

Suivant le remplacement de l'anode active, sa mise en masse doit être restaurée jusqu'à la restauration de sa condition originale. Le bon contact métallique entre l'anode active et la vis de la mise à la masse est exceptionnellement important.

SI LES SUSMENTIONNÉS NE SONT PAS OBSERVÉS ET EN CONSÉQUENCE, LES CARACTÉRISTIQUES DE SÉCURITÉ ET D'UTILISATION DE L'APPAREIL SONT ENDOMMAGÉS, L'UTILISATEUR VA PERDRE SES DROITS DE GARANTIE.

9.4. Pannes et réparations

| Dysfonction | Cause | Réparation |
|--|--|---|
| L'eau de sortie est froide. | Vérifiez que le réseau est sous tension | Réglez la température de sortie d'eau à une température supérieure. |
| L'afficheur est éteint | L'eau de sortie a été réglée sur une température basse. La commande d'eau de sortie est endommagée. Le circuit électrique de l'indicateur est en panne | Adressez-vous à un professionnel |
| Le robinet de sortie ne donne pas d'eau chaude | Le robinet n'est pas raccordé. La pression d'eau est basse. La vanne d'arrivée est fermée. | Le fonctionnement redevient normal après entrée de l'eau. Utiliser lorsque la pression d'eau est élevée. Ouvrez la vanne intérieure d'arrivée |
| Fuite d'eau | Le raccordement de la tuyauterie n'est pas parfait | Vérifiez et renforcez tous les raccords |

9.5. Systèmes de protection de l'appareil

- a) En cas de déclenchement du système de protection, le système s'arrête, lance le contrôle, et se remet en route lorsque la protection démarre.
- b) Lors du démarrage du système de protection, la sonnerie retentit toutes les deux secondes, l'indicateur **ALARM** (alarme) s'allume, et le tableau de bord affiche à tour de rôle le code panne et la température de l'eau. Pour éteindre l'alarme appuyez pendant 3 secondes sur le bouton **CANCEL**. Lorsque le système de protection a résolu la panne, le code panne disparaît de l'afficheur.
- c) L'appareil déclenche le système de protection dans les cas suivants :
 - c.1) L'aspiration ou le rejet de l'air se heurte à un obstacle ;
 - c.2) L'évaporateur est couvert de poussière ;
 - c.3) La source de courant n'est pas adéquate (est supérieure à 230V)

REMARQUE

En cas de déclenchement du système de protection, l'appareil doit être mis hors tension manuellement, puis redémarré après réparation de la panne.

1) Indication de la température de l'eau

La température de l'eau affichée sur l'afficheur correspond à celle de l'eau située dans la partie supérieure du réservoir (quart supérieur), qui est destinée à l'utilisation, mais non pas à la température de toute l'eau du réservoir.

1.b) L'indicateur 6 qui figure sur l'afficheur à côté de la température de l'eau mesure la température de l'eau dans la partie inférieure. Lorsque la température de l'eau dépasse 50°C, les indicateurs bleu et jaune s'allument, si elle atteint 60°C, les indicateurs bleu, jaune, et rouge s'allument, et tous les indicateurs s'allument lorsque l'eau atteint la température programmée.

1.c) Pendant l'utilisation de l'eau, il peut arriver que la température de l'eau dans la partie inférieure diminue, alors que celle de la partie supérieure est toujours élevée. Dans ce cas, l'appareil commence à chauffer la partie inférieure. Ce fonctionnement est normal.

2) Recherche de panne

3) Lorsque des pannes fréquentes se produisent, l'appareil se met en mode **Standby** (Veille) et continue à fonctionner, mais avec des performances bien inférieures. Adressez-vous à un professionnel

3.a) En cas de panne grave, l'appareil ne peut plus fonctionner. Adressez-vous à un professionnel

3.b) Lorsqu'une panne se produit, la sonnerie retentit toutes les deux secondes, l'indicateur **ALARM** (alarme) s'allume et l'afficheur affiche à tour de rôle le code panne et la température de l'eau. Pour éteindre l'alarme appuyez pendant 3 secondes sur le bouton **CANCEL**.

4) Redémarrage après un long arrêt

Lorsque l'appareil est rallumé après un arrêt prolongé (ou lors du test de fonctionnement), il est normal que l'eau de sortie ne soit pas propre. Il faut alors laisser le robinet ouvert, et l'eau retrouve rapidement sa propreté.

Inhoud

| | |
|---|-----------|
| INTRODUCTIE | 4 |
| 1. BELANGRIJKE WAARSCHUWINGEN, VEILIGHEIDSMATREGELEN | 4 |
| 1.1. <u>Overzichtstabel van de technische gegevens</u> | 6 |
| 1.2. <u>Toepassingsgebied</u> | 7 |
| 1.3. <u>Instructies en technische normen</u> | 7 |
| 1.4. <u>Verklaring van toegepaste symbolen</u> | 7 |
| 1.5. <u>Inhoud van de verpakking</u> | 8 |
| 1.6. <u>Vervoer en behandeling</u> | 8 |
| 2. TECHNISCHE EIGENSCHAPPEN | 9 |
| 2.1. <u>Constructiekenmerken</u> | 9 |
| 2.2. <u>Naam van onderdelen</u> | 9 |
| 2.3. <u>Totale afmetingen</u> | 10 |
| 2.4. Voor de installatie, het uitkiezen van de plaats van installatie | 11 |
| 2.5. Verbinding pijpleiding | 3 |
| 2.6. <u>Elektrische verbinding</u> | 5 |
| De beschermende aarding moet voldoen aan de instructies van de Hongaarse standaard IEC 60364. | 6 |
| 2.7. <u>Stroomkring controleschema van warmtepompboiler</u> | 7 |
| 3. WERKING VAN DE WARMTEPOMP | 8 |
| 3.1. <u>Werkingsprincipe</u> | 8 |
| 3.2. <u>Uitleg werking</u> | 9 |
| 3.3. <u>Water verwarming methodes</u> | 10 |
| 3.4. <u>Uitleg van werking waterverwarming</u> | 11 |
| 3.5. <u>Modus selectie</u> | 11 |
| 3.6. <u>Constructiekenmerken</u> | 11 |
| 4. NUTTIGE AANBEVELINGEN | 11 |
| 4.1. <u>Eerste installatie</u> | 11 |
| 4.2. <u>Instructies en garantie</u> | 12 |
| 4.3. <u>Veiligheidsmaatregelen</u> | 12 |

| | | |
|-------------|--|---------------------------------|
| 5. | GEBRUIKSINSTRUCTIES | 14 |
| 5.1 | <u>Uitleg bedieningspaneel</u> | 14 |
| 5.2 | <u>Uitleg beeldscherm</u> | 14 |
| 5.3 | <u>Werking</u> | 16 |
| 5.4 | <u>Bedieningsprocedure</u> | Hiba! A könyvjelző nem létezik. |
| 5.5 | <u>Uitleg foutcode</u> | 26 |
| 6. | ONDERHOUD | 14 |
| 6.1 | <u>Gepland preventief onderhoud uitgevoerd door de gebruiker</u> | 27 |
| 6.2 | <u>Routinecontrole van waterpomp boiler</u> | 27 |
| 6.3 | <u>Technische ondersteuning</u> | 27 |
| 6.4 | <u>Verwijdering van boiler</u> | 28 |
| 7. | NUTTIGE AANBEVELINGEN | 28 |
| 7.1 | <u>Kwalificatie van installatietechnici</u> | 28 |
| 7.2 | <u>Gebruik van de installatie, gebruik en onderhoudshandleiding</u> | 28 |
| 7.3 | <u>Controle van warmtepompboiler</u> | 28 |
| 7.4 | <u>Veiligheidsmaatregelen</u> | 29 |
| 8. | INBEDRIJFSTELLING | 31 |
| 8.1 | <u>Manieren om luchtleidingen aan te sluiten</u> | 31 |
| 8.2 | <u>Eerste start</u> | 35 |
| 9. | ONDERHOUDSVOORSCHRIFTEN | 36 |
| 9.1 | <u>Ontlading apparaat</u> | 36 |
| 9.2 | <u>Opslag en gecombineerd veiligheidsventiel</u> | 36 |
| 9.3 | <u>Actieve anode</u> | 37 |
| 9.4 | <u>Kalkaanslag verwijderen</u> | 37 |
| 9.5 | <u>Preventie van vorstschade</u> | 37 |
| 9.6 | <u>In het geval van indirecte verwarming</u> | 37 |
| 9.7 | <u>Luchtfilter</u> | 37 |
| 9.8 | <u>Uitschakelingen niet veroorzaakt door fouten</u> | 38 |
| 9.9 | <u>Fouten en oplossingen</u> | 38 |
| 9.10 | <u>Zelfbeschermende mechanismen van het apparaat</u> | 38 |

INTRODUCTIE

Hartelijk dank voor de aankoop van ons product.

Wij hopen dat het apparaat naar alle verwachtingen voldoet en continu de best mogelijke service naast een maximale energiebesparing voor u biedt.

Voordat u uw apparaat gebruikt, dient u deze handleiding zorgvuldig door te lezen en deze te bewaren voor toekomstig gebruik.

Deze handleiding is voor eindgebruikers van de warmtepompboiler van de types HB200 en HB200C (hierna te noemen HB200 (C) als het beide types betreft) en bouwkundigen die de installatie uitvoeren. De handleiding is een geïntegreerd en onmisbaar onderdeel van het apparaat. Daarom moet de gebruiker de handleiding zorgvuldig bewaren en overdragen aan de nieuwe eigenaren of gebruikers van het apparaat. Om adequaat en veilig gebruik van het apparaat te garanderen, moeten zowel de installateurs en de gebruikers van het apparaat de handleiding en veiligheidsvoorschriften zorgvuldig doorlezen want ze bevatten belangrijke informatie over de veiligheid van apparaten, inbedrijfstelling, het gebruik en het onderhoud voor de gebruikers en installatietechnici.

1. BELANGRIJKE WAARSCHUWINGEN, VEILIGHEIDSMATREGELEN

Dit toestel mag door kinderen vanaf 8 jaar worden gebruikt. Personen die wegens hun fysieke, zintuiglijke of geestelijke vermogens of wegens hun onervarenheid of onkunde niet in staat zijn het toestel op een veilige manier te gebruiken, mogen dit toestel slechts gebruiken als zij onder toezicht staan of aanwijzingen hebben gekregen hoe zij het toestel moeten gebruiken en de daaruit voortkomende gevaren hebben begrepen. Kinderen mogen met het toestel niet spelen. Kinderen mogen het toestel uitsluitend onder toezicht reinigen en onderhouden.

Met onderhoud door de gebruiker wordt uitsluitend het reinigen van de buitenomhulling bedoeld waarbij het toestel met de scheidingschakelaar van het net moet worden gescheiden. Geen andere onderhoudswerkzaamheden mogen door de gebruiker worden uitgevoerd!

Alle andere onderhoudswerkzaamheden zoals installatie, ingebruikname van het toestel, uitwisseling van beschadigde kabels en andere handelingen - waarop later in deze handleiding wordt ingegaan - dienen door de fabrikant, zijn service of andere, op een gelijke manier geschoold personeel te worden uitgevoerd.

Houd verpakkingsmateriaal (clips, plastic zakken, piepschuim) uit de buurt van kinderen wegens potentieel gevaar!

Ingebruikname en de eerste opstart van het toestel kan alleen worden uitgevoerd door een technicus volgens alle daarmee verband houdende geldige regelgeving of wettelijke vereisten of vereisten die door lokale overheden en volksgezondheid organisaties worden gegeven.

Als de te installeren boiler niet alleen op de plaats van een bestaand toestel komt, maar een deel van de renovatie van een bestaand hydraulisch systeem of een nieuwe hydraulische systeem vertegenwoordigt, is het bedrijf die de boiler installeert verplicht om een verklaring van overeenstemming aan de koper af te geven, waarin verklaard wordt dat na het beëindigen van de installatie van het apparaat aan alle geldige regelgeving en specificaties is voldaan. In beide gevallen moet het bedrijf dat de installatie uitvoert veiligheidscontroles en operationele controles op het gehele systeem uitvoeren.

Het wordt aanbevolen om water uit het apparaat af te voeren wanneer het niet wordt gebruikt en is geplaatst op een locatie die aan vorst wordt blootgesteld. Deze handeling kan alleen worden uitgevoerd door een gekwalificeerde technicus.

Stromend warm water met een temperatuur van boven de 50°C kunnen ernstige brandwonden veroorzaken. De maximale watertemperatuur op de indicator is 60°C, welke waarde zelfs hoger kan zijn bij een kapotte werking. Kinderen, gehandicapten en ouderen zijn verhoogd blootgesteld aan

brandplekken. Het wordt daarom aanbevolen om een thermostatische mengkraanventiel aan te sluiten op de waterafvoerpijp van het apparaat.

Het deksel van de elektrische verwarming kan alleen worden verwijderd door een technicus, het niet naleven van deze waarschuwing kan een elektrische schok of andere gevaren veroorzaken.

De handelingen die hieronder worden beschreven kunnen alleen worden uitgevoerd als het apparaat niet werkt, dus het is uitgeschakeld en de externe schakelaar is ingesteld op "OFF". De tank moet met water worden gevuld vóór het inschakelen van de verwarming. Controleer alstublieft de eerste verhitting samen met een technicus.

Onjuiste installatie kan leiden tot persoonlijk letsel of verwondingen bij dieren of schade aan voorwerpen. De fabrikant neemt geen enkele verantwoordelijkheid voor dit soort letsel of schade.

Volg de algemene waarschuwingen en veiligheidsaanwijzingen in deze handleiding en leef ze strikt na.

Als het apparaat wordt gebruikt zonder dat de poten zijn vastgezet, kan het omvallen. In dat geval zal de fabrikant niet aansprakelijk kunnen worden gesteld voor enige ontstane schade.

Het is levensgevaarlijk en daardoor is het verboden om de watertank en de warmtewisselaar te gebruiken onder een hoger druk dan de toegestane (0,7 MPa)! Indien de pijpleiding systeemdruk hoger is dan de waarde van 0,6 MPa – alleen tijdelijk - moet een drukreductieventiel gemonteerd worden voor de boiler.

Het is verboden om tussen de klep en het toestel fitting te plaatsen.

Het is verboden om de afvoerleiding vertakking te dichten of het lekkende water af te voeren op een zichtbare manier.

Het is verboden om met de boiler te werken zonder beschermende aarding.

Het apparaat moet altijd worden uitgeschakeld voor reparatie of onderhoud, en de externe schakelaar moet worden omgezet in de "OFF" positie.

Om voor een veilige werking te zorgen, is het logisch u zo nu en dan (in elk jaar) te wenden tot een loodgieter om het toestel en de correcte werking van het gecombineerde veiligheidsventiel te controleren. Bovendien is het aan te raden om elke maand of elke twee maanden het ventiel uit te blazen in de richting aangegeven door de pijl via de blow off knop van het veiligheidsventiel. Zo wordt de ventielzitting gereinigd van eventuele verontreiniging (zandkorrels, kalkaanslag, etc.).

Het is verboden om het apparaat te verbinden met een slang. Gegalvaniseerde stalen buis, kunststof leidingsystemen en koperen buizen kunnen worden gebruikt om de koud of de warmwaterleiding te monteren. In geval van een koperen buisverbinding, is het gebruik van tussenstukken met isolatiemateriaal verplicht!

De boiler mag alleen worden aangesloten op de elektrische installatie door middel van een permanente verbinding. Het is verboden om een stopcontact te gebruiken!

De stroom van de elektrische installatie moet worden aangesloten op de boiler door een meerpolige scheidingsinrichting, met ten minste 3 mm afstand tussen alle polen. Zo een scheidingsinrichting moet in het vaste leidingsysteem worden ingebouwd.

Als de netverbindingkabel beschadigd raakt, kan het vanwege het vermijden van het gevaar door de fabrikant, de service of door vakpersoneel worden gewisseld.

Het is niet toegestaan om de boiler buitenshuis gebruiken of op een plaats blootgesteld aan regen.

1.1. Overzichtstabel van de technische gegevens**KWALITEITSCERTIFICERINGLABEL-TECHNISCHE GEGEVENS**

| Type | HB200 | HB200C |
|--|--------------------------------------|----------------------------|
| Maten: diameter /hoogte/diepte | Ø661/1517/720 | |
| Aansluiting waterleiding | G3/4 | |
| Aftakking circulatieleiding | G3/4 | |
| Nominaal volume | 194 l | 182 l |
| Nominale werkdruk | 0,6 MPa | |
| Maximale openingsdruk veiligheidsventiel | 0,7 MPa | |
| Hoogste waterleidingdruk | 0,525 MPa | |
| Laagst vereiste netwerkdruk | 0,01 MPa | |
| Stand-by energie verbruik bij 60°C | 2500 Wh/24h | |
| Gewicht | 118 kg | 127 kg |
| Leiding | | |
| Leiding connectie | Rp3/4 | |
| Leiding verwarmbaar inhoud | | 187 l |
| Oppervlakte leiding | - | 1,45 m ² |
| Stromingsweerstand leiding | | 130 mbar |
| Topprestatie | | 510 l/de eerste 10 minuten |
| Duurzame prestatie | | 1100 L l/h |
| Duurzame prestatie | | 45 kW |
| Boiler | | |
| Type | Lucht (binnen) | |
| Luchtkanaalaansluiting (ingang/uitgang) | Ø190 mm | |
| Condensor | Veiligheid warmtewisselaar | |
| GWP / Koelmiddel / kwantiteit | 1300 / R134a / 1100 g | |
| Max. Stroomverbruik | 1200W | |
| Gemiddelde Stroomverbruik | 850W | |
| Luchtstroom | ~500m ³ /h | |
| Bereikbare statische druk | 80 Pa | |
| Externe statische druk bereik waar het toestel is onderzocht | 1013 – 1050 hPa | |
| Max. druk zuigzijde | 1,0 MPa | |
| Max. druk blaaszijde | 2,5 MPa | |
| Minimale ruimte die nodig is voor de werking (in het geval van werking zonder luchtkanaal) | 20 m ³ | |
| Operationeel temperatuurbereik | -7 - +43°C | |
| Max. water temperatuur | 60°C | |
| COP 7/10-55°C EN 16147 | ≥2,4 | |
| Geluidsniveau | 48 dB(A) | |
| Aard van de uitlaatlucht | Luchtsteun verticaal omhoog stromend | |
| Elektrische verwarming | | |
| Verwarmingsvolume | 80 L l | |
| Voltage/frequentie | L/N/PE 230V~ / 50Hz | |
| Zekering | 5A/250V~(T) | |
| Nominaal verwarmingsvermogen | 1800W | |
| Hoogste stroomverbruik | 16 A | |
| Opwarmtijd | 2,71 h | |
| Max. water temperatuur | 60°C | |
| Min. Water temperatuur | 10°C | |
| Overige | | |
| Warmte-isolatie/dikte | Freon vrije PUR isolatie / 50 mm | |
| Tank | Geëmailleerd plaatstaal | |
| Leiding | Geëmailleerde stalen buis | |
| Corrosiebescherming | email + actieve anode | |

| | |
|--|--|
| Ingebouwde controller | Elektrische verwarming en temperatuur controle apparaat |
| Elektrische bedrading | Vast |
| Beschermingsgraad | IPX1 |
| Contactbescherming moet worden toegepast | Contactbescherming klasse I. |
| Het kan worden aangesloten aan een elektrisch systeem met beschermde aarding zoals gedefinieerd in IEC 6036. | |
| Regelgeving op het product: | EN 60335-1 EN 60335-2-21 EN 14511-3 EN 16147 |
| Opslag en transport eisen | IEC 721-3-1 IE12 IEC 721-3-2 IE22 |
| Kwaliteitscertificering | CE, CPT |
| Kwaliteit | Ist klasse |

Tabel 1.1.-1.

Hajdu Hajdúsági industriële gesloten naamloze vennootschap (Hajdu Hajdúsági Iparművek Zrt) als productie bedrijf verklaart hierbij dat het apparaat voldoet aan de technische kenmerken beschreven in het kwaliteitscertificeringslabel.

1.2. Toepassingsgebied

Het apparaat produceert huishoudelijk warm water of warm water van soortgelijk gebruik bij een temperatuur onder het kookpunt. Voor dit doel moet het apparaat hydraulisch verbonden zijn met de interne waterleiding. Elektrische stroom wordt ook vereist voor de werking van het apparaat. Het gebruik van luchtkanalen is optioneel en zal later in detail worden beschreven.

Het is verboden om het apparaat te gebruiken voor andere dan de vooraf gedefinieerde doeleinden. Elk ander gebruik van het apparaat wordt beschouwd als oneigenlijk en dus verboden. Het apparaat mag in met name niet worden gebruikt in omgevingen met industrie en/of corrosieve of explosieve materialen.

De fabrikant en distributeur nemen geen enkele verantwoordelijkheid voor schade die gemaakt is door inefficiënte installatie, oneigenlijk of verkeerd gebruik, rationeel niet voorzien gebruik of onvolledig of onzorgvuldige naleving van instructies in de handleiding.

1.3. Instructies en technische normen

Personen met verminderde fysieke, scherpzinnige of geestelijke vermogens (inclusief kinderen) of personen zonder volledige kennis en ervaring met het toestel zijn niet toegestaan het apparaat te gebruiken, met uitzondering van de persoon die verantwoordelijk is voor hun veiligheid en toezicht en adequate informatie over de werking van het toestel garandeert. Toezicht op kinderen is nodig om te voorkomen dat ze met het apparaat spelen.

De fabrikant is er verantwoordelijk voor dat het apparaat voldoet aan alle constructie-richtlijnen, regelgeving en voorschriften die van kracht zijn op het moment van de eerste commerciële marketing van het product. De maker, gebruiker en installatietechnicus zijn in hun bevoegd gebied exclusief verantwoordelijk voor de kennis en de naleving van de regelgeving op de bouw, de installatie, de bediening en het onderhoud van het apparaat. Referenties naar wetten en eisen van de technische beschrijvingen in deze handleiding zijn uitsluitend ter informatie. Nieuw geïmplementeerde wetten of wijzigingen van efficiënte wetgeving is niet op enigerlei wijze juridisch bindend voor de fabrikant tegen derden op enigerlei wijze.

1.4. Verklaring van toegepaste symbolen

Met betrekking tot de inbedrijfstelling van het apparaat en de veilige werking van het apparaat, worden de volgende symbolen gebruikt om het belang van de waarschuwingen van gevaar te onderstrepen:



Het niet in acht nemen van een waarschuwing kan leiden tot **ernstige verwondingen** of, in sommige gevallen, de dood.



Het niet in acht nemen van een waarschuwing kan leiden tot **ernstige verwondingen of schade aan het gebouw, aan de planten of aan dieren.**



Verplichte naleving van de algemene en specifieke veiligheidsvoorschriften van het product.

Delen of punten geschreven na de uitdrukking "**WAARSCHUWING!**" En/of geschreven in **vette letters** bevatten belangrijke informatie of een aanbeveling en het is onontbeerlijk om daarmee rekening te houden en om te voldoen aan hen.

Houd verpakkingsmateriaal (clips, plastic zakken, piepschuim) uit de buurt van kinderen wegens potentieel gevaar!

1.5. Inhoud van de verpakking

Het apparaat wordt vervoerd in kartonnen doos met interne beschermende elementen.

De verpakking bevat het volgende:

| | |
|---|----------------|
| Installatie, gebruik en onderhoudshandleiding | 1 item |
| Flexibele leiding om condenswater af te voeren | 1 item |
| Voet vastzetter | 3 items |
| Boorframe | 1 item |
| Draad installatie rubber | 1 item |

1.6. Vervoer en behandeling

Tijdens de levering van producten, kunt u controleren of er geen zichtbare schade aan de buitenkant van de verpakking zit. Als het product lijkt te zijn beschadigd, kunt u zo snel mogelijk met uw klacht terecht bij het leveringsbedrijf.

Net als alle apparatuur met compressor, **moet de warmtepomp alleen opgeslagen en vervoerd worden in een staande positie (zie Afbeelding 1.5.-1.)**

WAARSCHUWING!

Het apparaat moet vervoerd, behandeld of opgeslagen worden in een verticale positie en **het moet niet met meer dan 45° worden gekanteld (figuur 1.5.-2.)**. Dit apparaat is erg zwaar, het moet worden gedragen door 2 of meer personen, anders kan het leiden tot persoonlijk letsel of schade aan het apparaat. Indien tijdens één van de bovenstaande handelingen, vóór de eerste start van het apparaat, de plaatsing (positie) van het apparaat moet verschillen van de aanbevolen positie, wacht dan ten minste 3 uur met opstarten en/of in gebruikneming vanaf het tijdstip waarop het apparaat in de juiste verticale positie is geplaatst. Zo wordt gewaarborgd dat de smeerolie die binnen het koelcircuit zit goed geplaatst is en wordt compressorbeschadiging vermeden.

Het verpakte apparaat kan worden vervoerd met de hand of met een heftruck. Volg de instructies op de kartonnen doos.

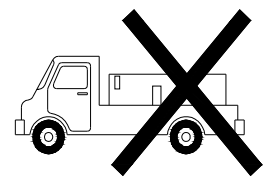
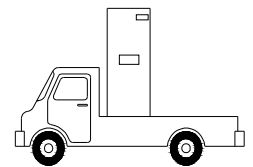
Het wordt aanbevolen om het apparaat, indien mogelijk, in de originele verpakking te laten tot het is geïnstalleerd op de geselecteerde plaats, vooral als er bouwwerkzaamheden worden uitgevoerd op het bouwterrein.

Tijdens het verwijderen van de verpakking, moet u controleren of het apparaat intact is en alle benodigde onderdelen in het pakket zijn geplaatst. Meld de gecontracteerde leverancier binnen de in de wet vastgelegde termijn in geval van onvolkomenheden of ontbrekende onderdelen.

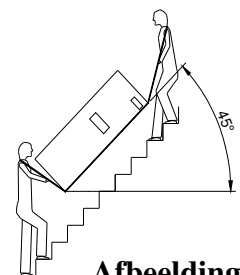
WAARSCHUWING!

Houd verpakkingsmateriaal (clips, plastic zakken, piepschuim) uit de buurt van kinderen wegens potentieel gevaar!

Let op de waarschuwing aangaande de maximale hellingshoek zoals hierboven beschreven tijdens het verplaatsen of vervoeren van het apparaat na de eerste opstart en zorg ervoor dat al het water is afgevoerd uit de tank. Als de oorspronkelijke verpakking niet meer aanwezig is, kunt u bescherming bieden aan het apparaat en de onderdelen op een wijze gelijk aan de originele verpakking.



Afbeelding 1.5.-1.



Afbeelding 1.5.-2.

2. TECHNISCHE EIGENSCHAPPEN

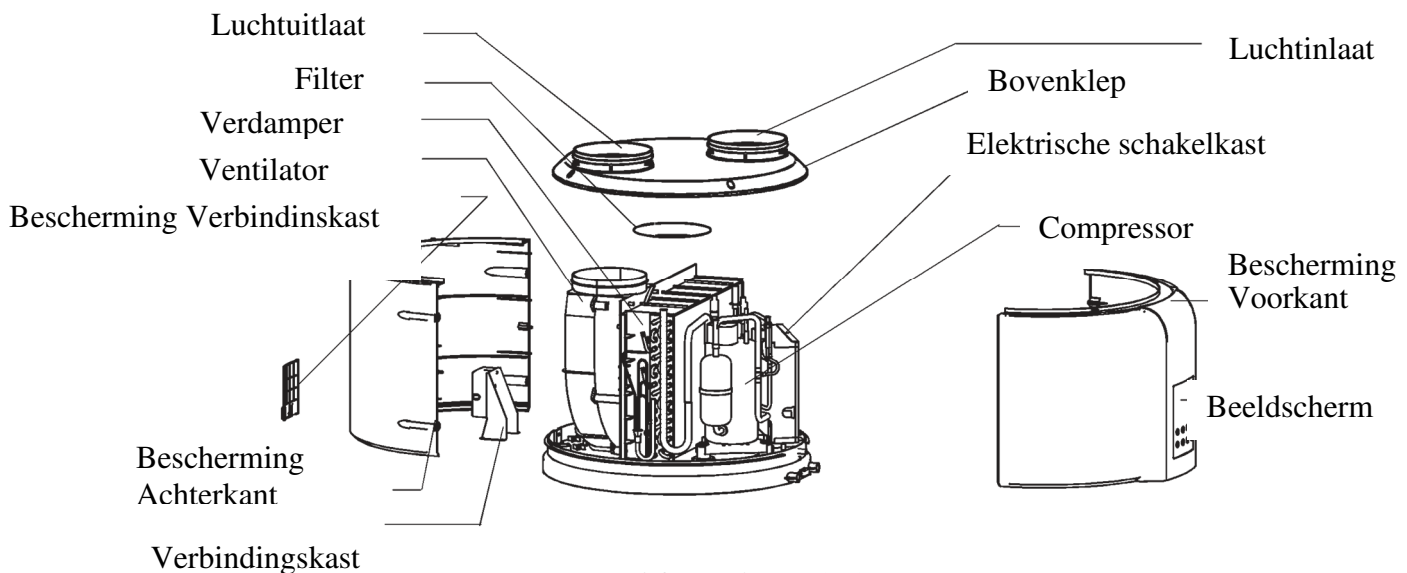
2.1. Constructiekenmerken

HB200 (C) warmtepompboiler is in wezen opgebouwd uit een bovenste deel (**Afbeelding 2.1.-1.**) met warmtepompapparatuur en een onderste deel (**Afbeelding 2.1.-2.**) met de opslagtank. De opslagtank is aan de binnenkant met een emailbedekking bedekt en van buiten bedekt met een dikke polyurethane isolatielaag met een hoge efficiëntie. Deze is bedekt met een plastic oppervlak. De pijp radiator, controle indicator, anode elektrische en magnesium anode indicator op het afsluitdeksel zijn geplaatst op een horizontale as met het afsluitdeksel.

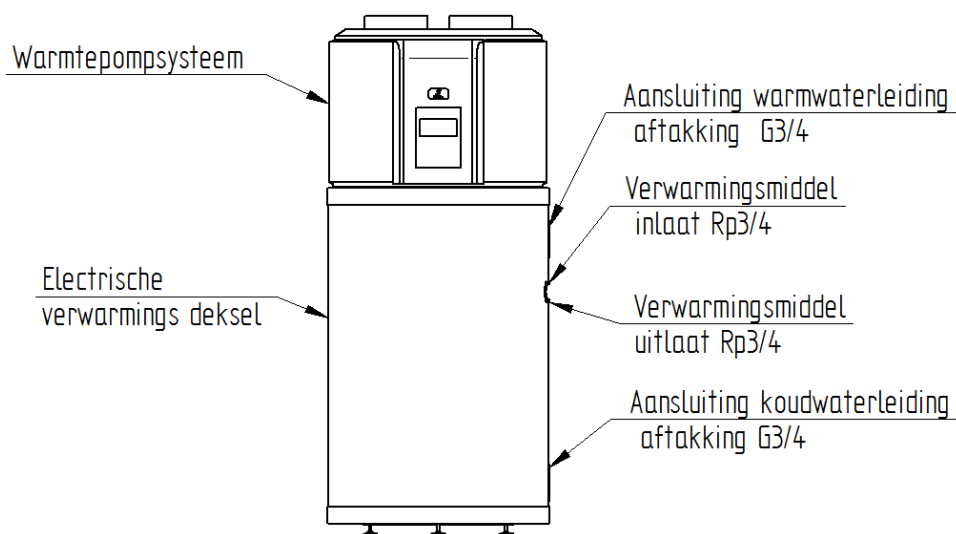
Het condensaat waterafvoerleiding bevindt zich in het achterste deel van de cirkelvormige bovenste schotel. Het bedieningspaneel met beeldscherm zit in het voorste gedeelte. Alle andere delen van het warmtepomp-circuit liggen boven de opslagtank volgens een nauwkeurig geplande volgorde, die een optimale werking, minder trillingen en weinig lawaai produceert.

De volgende onderdelen zijn geplaatst onder een gemakkelijk toegankelijke, alsmede voldoende geïsoleerd plastic bedekking: compressor, thermostatisch expansieventiel, verdamper en ventilator die voor voldoende luchtstroom zorgt. Alle andere delen zijn weergegeven in **Afbeelding 2.1.-1.**

2.2. Naam van onderdelen



Afbeelding 2.1.-1.



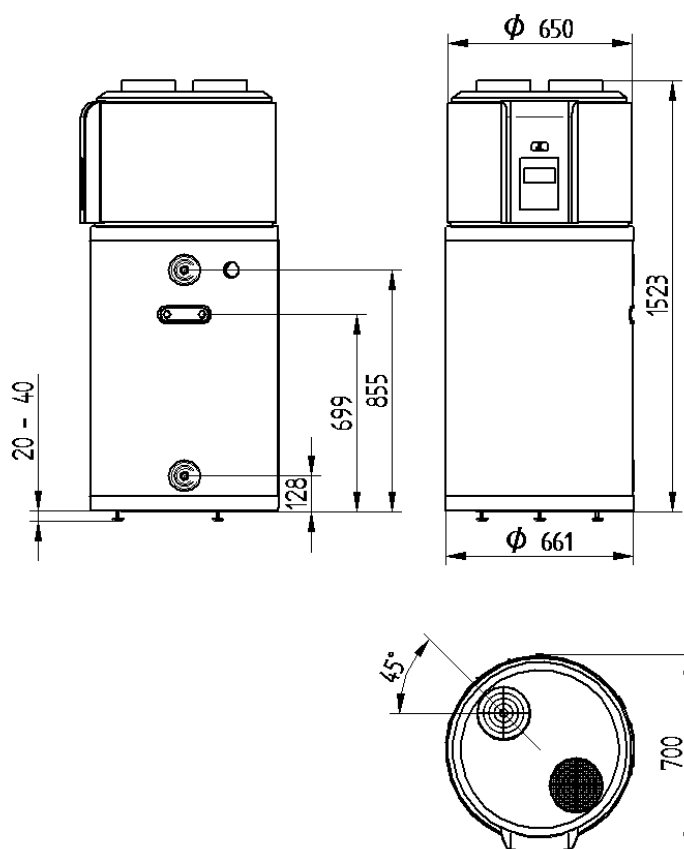
Afbeelding 2.1.-2.

OPMERKING

Alle cijfers in deze handleiding zijn alleen voor verklarende doeleinden. Ze kunnen enigszins afwijken

van de warmtepompboiler die u heeft gekocht (afhankelijk van het productmodel). De werkelijke vorm is belangrijk.

2.3. Totale afmetingen



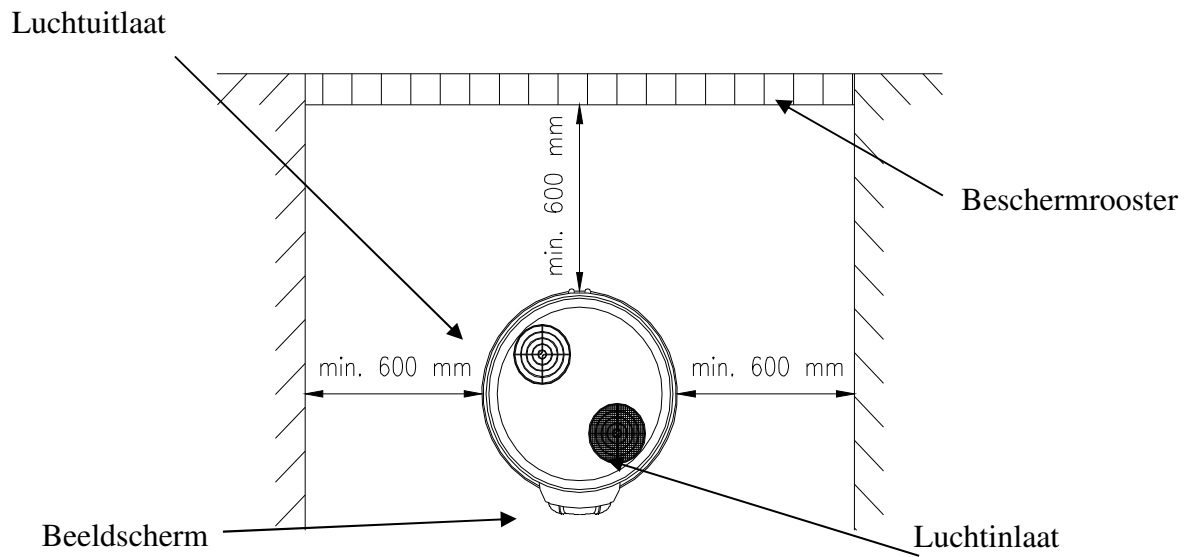
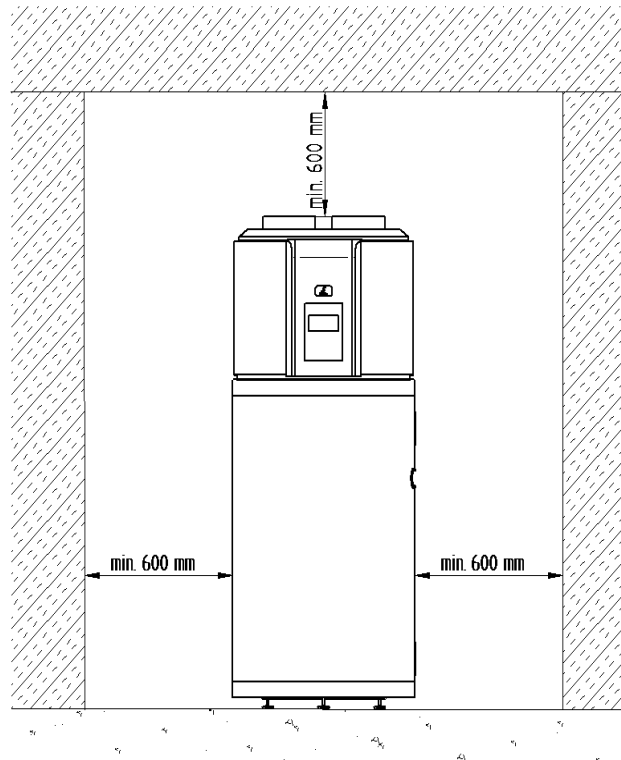
Afbeelding 2.2-1.

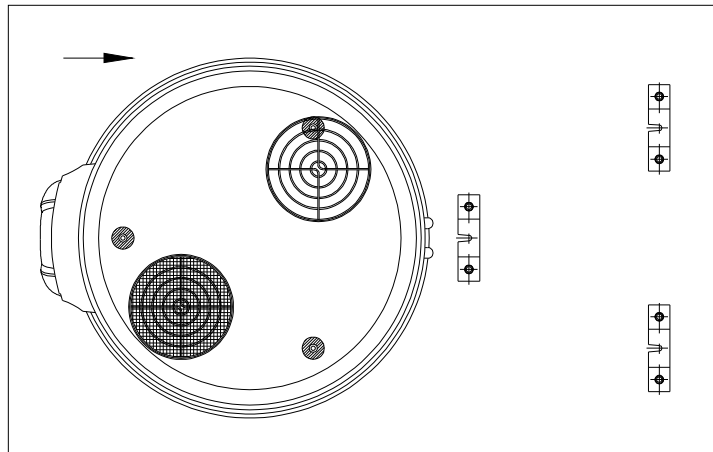
Afbeelding 2.3-1.

Voordat u begint met de installatie, zorg er dan voor dat de voorgenoemde locatie van de boiler aan de volgende eisen voldoet:

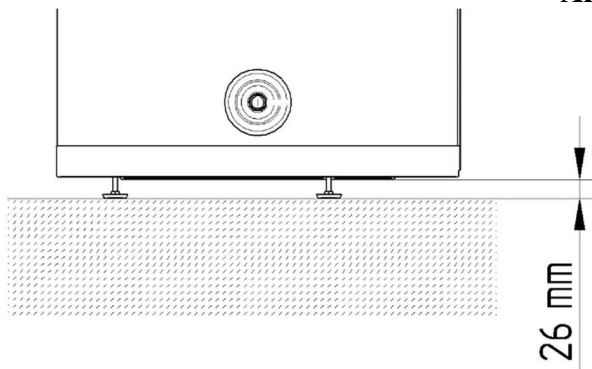
- Het dient te worden geïnstalleerd op een plaats die groter is dan een vloeroppervlak van 8 m². Plaats het apparaat niet op een plaats die in gunstige voorwaarden kunnen voorzien in het ontstaan van ijs. Plaats het apparaat niet op een plaats waar een ander apparaat werkt dat lucht nodig heeft om te werken (d.w.z. gasoven, een boiler die werkt op gas, enz.) **Het is niet toegestaan om de boiler buitenshuis gebruiken of op een plaats blootgesteld aan regen.**
- Om een adequate werking van het toestel te verzekeren en het onderhoud te vergemakkelijken, moet de gekozen plaats passende veiligheidsafstanden hebben, gemeten vanaf de muren en het plafond (Afbeelding 7.1.-1 en 7.1.-2.)
- Bevestiging van voeten: Zorg ervoor dat de vloer voldoende vlak is en beschikt over de vereiste stabiliteit. Met de hulp van het "boor frame" (gebruik handleiding), stelt u de positie van de voeten in, rekening houdend met maten aangegeven op afbeeldingen 7.1.-1, en 7.1.-2. van de gebruikshandleiding. Monteer de 3 voet bevestigingsitems aan het apparaat met schroeven van M8 grootte en boor het anker in de vloer (minimum M8x75), terwijl de voet vaststelling wordt gepositioneerd volgens afbeelding 7.1.-3. Bevestig de instelbare voetjes van het apparaat op een afstand van min. 26 mm (zie afbeelding 7.1.-4.) Duw het apparaat in de richting van de voetbevestiging die vastgeschroefd is op een manier dat de instelbare voeten worden geraakt in de open insteeksloten van de voetenbevestiging (afbeelding 7.1.-5.).

Als het apparaat wordt gebruikt zonder dat de poten zijn vastgezet, kan het omvallen. In dat geval zal de fabrikant niet aansprakelijk kunnen worden gesteld voor enige ontstane schade.

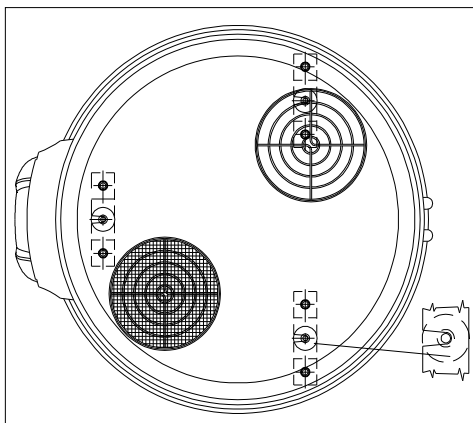
Voor de installatie, het uitkiezen van de plaats van installatie**Afbeelding 2.4.-1.****Afbeelding 2.4.-2.**



Afbeelding 2.4.-3.



Afbeelding 2.4.-4.



Afbeelding 2.4.-5.

- a) De gekozen locatie moet klaar zijn om een afvoeropening voor condenswater te huisvesten, aangesloten op het bovenste deel van het apparaat met een flexibel circuit.
- b) Zorg ervoor dat de locatie van de werking en elektrische en hydraulische systemen waar het toestel wordt aangesloten volledig voldoet aan alle relevante regelgeving.
- c) De gekozen plaats moet een (of kunnen huisvesten) eenfasig 230 V ~ 50 Hz externe schakelaar hebben.
- d) Volgens de definities van de relevante regelgeving, moet de geselecteerde locatie voldoen aan beschermingsklasse IP (bescherming tegen het binnendringen van vloeistoffen).
- e) Stel het apparaat niet bloot aan zonlicht, ook niet via een raam. Het apparaat mag niet worden blootgesteld aan de effecten van bijzonder agressieve materialen, d.w.z. zure gassen, omgeving verzadigd door stof of gas. Het apparaat mag niet direct worden gemonteerd op een telefoonlijn zonder overspanningsbeveiliging.
- f) Het apparaat moet zo dicht mogelijk worden geplaatst en bediend bij de gebruikspunten om de verspreiding van warmte langs de pijpleiding te beperken.
- g) Adequaat elektrisch energiesysteem, waterleiding en riolering moet worden gewaarborgd op de locatie van de operatie (afvoerputje).
- h) Om warmteverlies door de warmwaterleiding te verminderen, installeert u het apparaat in de buurt van de locaties die warm water gebruiken. In het geval van grotere afstanden, is het belangrijk om de warmwaterleiding uit te rusten met warmte-isolatie.
- i) Niet-gebruikte aansluitingen van de boiler moeten worden gesloten en voorzien van warmte-isolatie.
- j) Bekijk maatdiagrammen (**Afbeelding 2.8.-1.**)

2.5 Verbinding pijpleiding

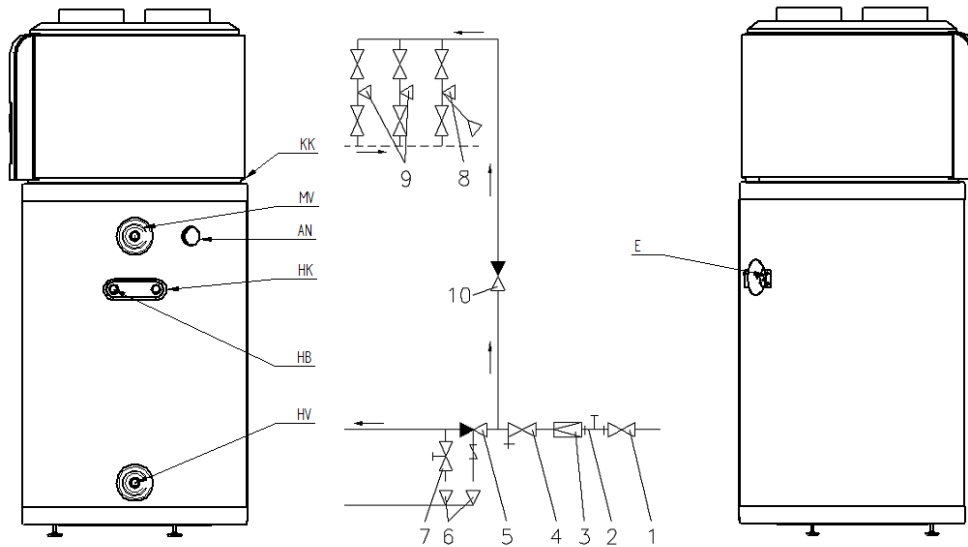
Het is verboden om het apparaat te verbinden met een slang. Gegalvaniseerde stalen buis, kunststof leidingsystemen en koperen buizen kunnen worden gebruikt om de koud of de warmwaterleiding te monteren. In geval van een koperen buisverbinding, is het gebruik van tussenstukken met isolatiemateriaal verplicht.

Het pakket van tussenstukken gedistribueerd door Hajdu Zrt. worden verkocht met 2 items in de gecontracteerde winkels van Hajdu Zrt. en in de algemene winkels. Eén van de tussenstukken moet rechtstreeks worden gemonteerd aan de warmwaterleiding van de tank, terwijl de andere moet worden gemonteerd tussen de fittingen en het reeds gemonteerde koperen waterleiding systeem.

In het geval van verbindingen, zonder tussenstukken, zal de garantie op het apparaat ongeldig worden verklaard.

HET IS LEVENSGEVAARLIJK EN DAARDOOR IS HET VERBODEN OM DE WATERTANK EN DE WARMTEWISSELAAR TE GEBRUIKEN ONDER EEN DRUK HOGER DAN DE TOEGESTANE (0,7 MPa)!

Tijdens aansluiting op het waterleidingsysteem, is het verplicht om u volgens **Afbeelding 7.3. -1** aan de werkvolgorde van de fittingen te houden. Omdat een goede werking van het apparaat hiervan afhankelijk is.



Afbeelding 2.5.-1.

HV - Koud water

MV - Heet water

E - Elektrische verwarming

HB - Verwarming middel inlaat van de warmtewisselaar of externe warmtewisselaar (in het geval van type HB200C)

HK - Verhittingsmiddel uitlaat van warmtewisselaar of externe warmtewisselaar (bij type HB200C)

KK - Condens afvoer

gecombineerde veiligheidsklep moet worden aangesloten op de koud water aftakking gezien de stromingsrichting aangegeven door de pijl. De maximale afstand tussen het apparaat en de klep is 2 m, en twee bochten (boog, knie) zijn toegestaan. Het apparaat moet worden uitgerust met een veiligheidsventiel gecontroleerd voor een werkdruk van max. 7 bar. De veiligheidsklep moet direct worden gemonteerd voor de tank op de koud waterleiding aansluiting, in een vorstvrije omgeving. De afvoerleiding moet zodanig worden aangesloten op de veiligheidsklep dat het altijd naar beneden is gericht en in een vorstvrije staat verkeerd. De toevoerdruk van inkomend koud water mag niet meer dan 5,25 bar zijn met een werkdruk van 7 bar. Bij een afsluiter met lagere drukwaarden, moet maximale voedingsdruk worden vastgesteld voor de mini-maxi tolerantiegrenzen van de veiligheidsklep. Indien deze waarde wordt overschreden, moet er een drukverlagingsapparaat voor de veiligheidsklep worden geplaatst.

De veiligheidsklep is geen accessoire van het apparaat.

HET IS VERBODEN OM EEN WATERPIJPLEIDING FITTING TE PLAATSTEN TUSSEN DE KLEP EN HET APPARAAT.

Voor de montage van het ventiel moet de koude waterleiding grondig worden gespoeld, om eventuele schade als gevolg van eventuele vervuiling te voorkomen. De gecombineerde veiligheidsklep bevat een een-weg klep. Daarom is het niet nodig om een afzonderlijke

- 1 - Afsluiter
- 2 - Manometer
- De 3 - Drukreducerventiel (alleen boven waterpijpleiding druk boven 0,6 MPa)
- 4. - Y filter
- 5 - Gecombineerd veiligheidsventiel
- 6 - Afvoertrechter (in afvalwater, riolering)
- 7 - Afvoerklep
- 8 - Kraan (met douche)
- 9 - Kraan
- 10 - Eenrichtingsventiel

eenrichtingsklep monteren. Tijdens het verwarmen, moet het overbodige water via de afvoerleiding vertakking van het gecombineerde veiligheidsventiel lekken. Bij de installatie van de klep moet men er op letten dat dit lekken zichtbaar blijft.

**HET IS VERBODEN OM DE AFVOERLEIDING VERTAKKING TE DICHTEN OF
OM HET LEKKENDE WATER AF TE VOEREN OP EEN ONZICHTBARE
MANIER**

INDIEN de pijpleiding systeemdruk hoger is dan de waarde van 0,6 MPa – alleen tijdelijk - moet een drukreductieventiel gemonteerd worden voor de boiler, ter plaatse van punt Nr. 3 zoals in **Afbeelding 7.3.-1** is aangegeven. Bij een niet goed functionerend drukreductieventiel zal naast verwarming onder deze druk de veiligheidsklep lekken. Het is de taak van de gebruiker om het reduceerventiel te kopen en te monteren. Als de gecombineerde veiligheidsventiel verbonden is aan de boiler moet - om de boiler te legen - een afvoerkraan of ventiel worden gemonteerd op de koude waterleiding van het apparaat, door het toevoegen van een standaard T-vormige fitting. Het is de taak van de gebruiker om dit ventiel (kraan) aan te schaffen.

Een willekeurig aantal kranen en taps kunnen worden gemonteerd op de boiler. Het is logisch om het terugstromen van het hete water door de uitlaat naar de koude waterleiding te blokkeren door de montage van een eenrichtingsventiel in de koudwaterleiding van de kraan te monteren. Een afsluitventiel dient voor de fittingen geplaatst te worden in de koude waterleiding die naar de tank leidt (gecombineerde veiligheidsventiel, eenrichtingsventiel, etc.). Met behulp van dit afsluitventiel kan zowel de boiler als de water pijpleiding hulpstukken worden losgekoppeld van het waterleiding systeem (in geval van storing of onderhoudswerkzaamheden).

2.6 Elektrische verbinding

1. De boiler mag alleen worden aangesloten op de elektrische installatie door middel van een permanente verbinding. Het is verboden om een stopcontact te gebruiken.

2. De stroom van de elektrische installatie moet worden aangesloten op de boiler door een meerpolege scheidingsinrichting, met ten minste 3 mm afstand tussen alle polen. Zo een scheidingsinrichting moet in het vaste leidingssysteem worden ingebouwd.

3. De vereiste diameter per snoer van de elektrische systeem kabel met 3 draden is: 2,5 mm² - 4 mm², afhankelijk van de prestaties zoals beschreven op de gegevenstabel.

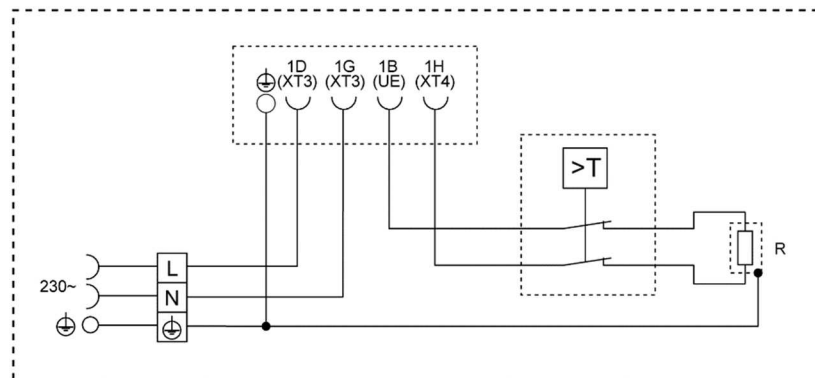
De kabels geschikt voor aansluiting op de elektrische installatie zijn:

Adequaat type: H0 5VVF
H0 5RRF

Aansluiting met draad beschermhuis is niet toegestaan.

4. De verbindingsdraad en de draad met groen/gele kleur moet worden aangesloten op het aansluitblok. De plastic draad wiel voorzien van een etiket op het onderste deel van het deksel van de fitting blok moet worden uitgebroken. ("uitbreken om verbinding te maken"). De overhang van de rubberen draad, die in de zak aan het apparaat is geplaatst, moet worden doorgesneden, daarna moet de draad worden gehecht aan de elektrische installatie. De verbindingsdraad moet worden aangesloten in het aansluitblok van de linkerkant volgens fase label (L, N, \oplus). De draad vaststelling en de gebogen klem moeten uiteindelijk worden vastgezet, daarna moet de het rubberen draad wiel worden aangebracht aan het onderste horizontale vlak van het afdekframe op een wijze dat de elektrische onderdelen beschermd zijn tegen mogelijke watertoevoer nadat de montage is afgedekt.

Afbeelding 7.4.-1. toont het elektrisch aansluitschema van de boiler, dat ook te zien is op het deksel van de behuizing van de fitting.



Afbeelding 2.6.-1.

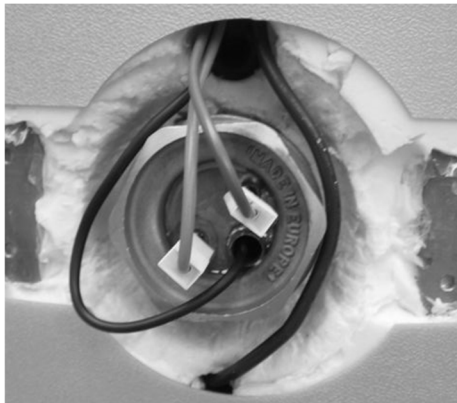


Figure 2.6.-2.

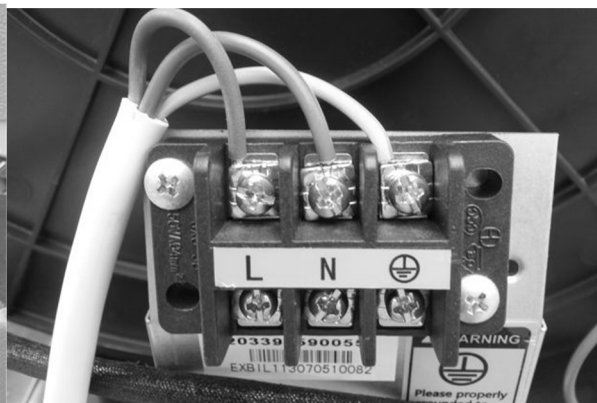
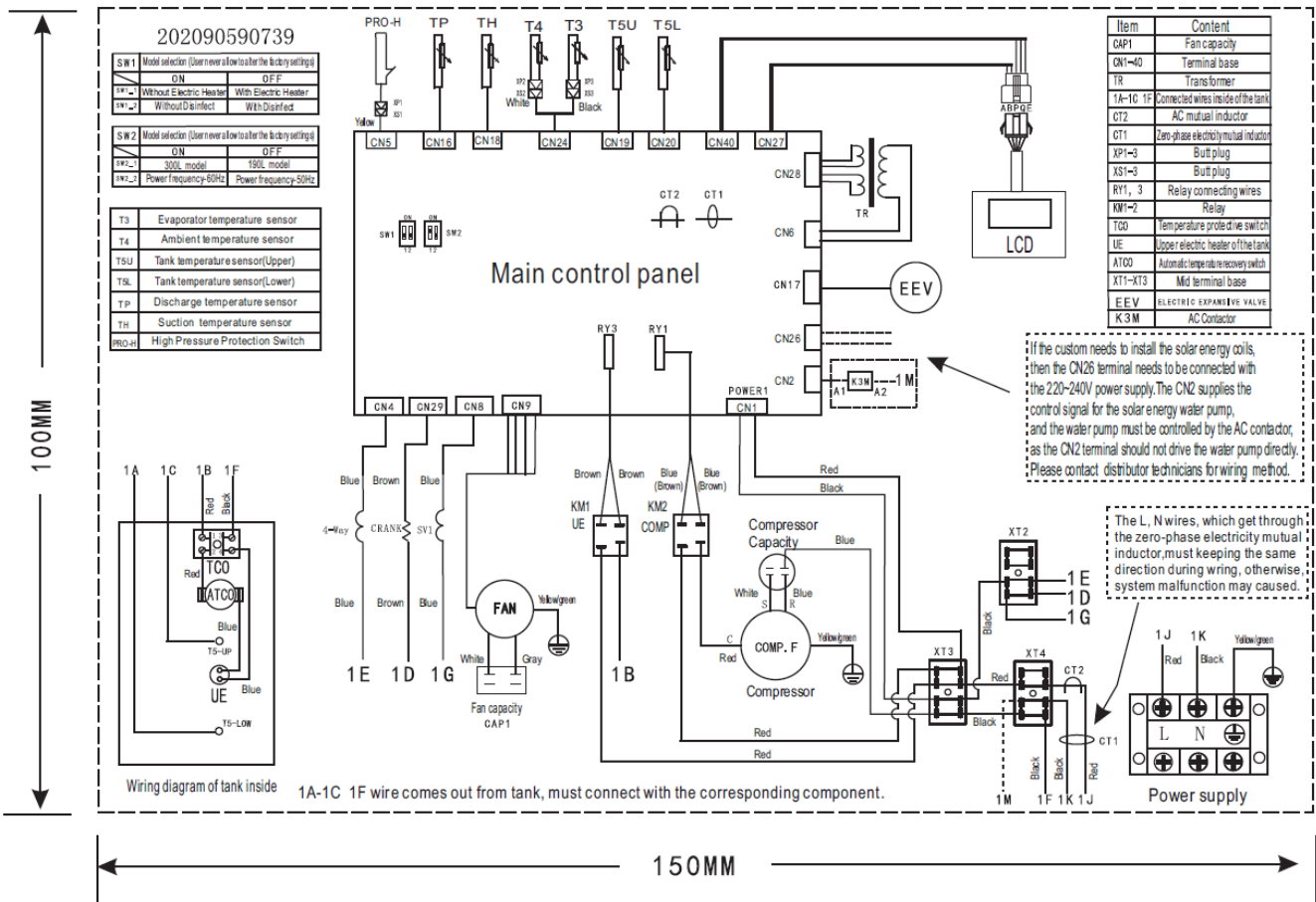


Figure 2.6.-3.

**HET IS VERBODEN OM MET DE BOILER TE WERKEN ZONDER
BESCHERMENDE AARDING.**

**De beschermende aarding moet voldoen aan de instructies van de Hongaarse standaard
IEC 60364.**

2.7 Stroomkring controleschema van warmtepompboiler



Main control panel = Hoofdbedieningspaneel

Please connect the wire controller by the 5-cord shielded wired, which attached in accessort pack = Sluit de draad controller aan op de 5-kabel beschermde draad, dat bevestigd is in accessort verpakking

Outside temperature sensors = Buitentemperatuur sensor

White = Wit

Black = Zwart

Evaporator temperature sensor = Verdampertemperatuur sensor

Upper temperature sensor of the tank = Bovenste temperatuursensor van de tank

Lower temperature sensor of the tank = Lagere temperatuur sensor van de tank

Discharge temperature sensor = Uitgaande temperatuur sensor

Yellow = Geel

High pressure Protection Switch = Hoge druk bescherming schakelaar

Blue = Blauw

Wiring diagram of tank inside = Aansluitschema van de tank binnenin

Power = Stroom

Brown = Bruin

CN17 and CN18 connect to outside controller = CN17 en CN18 sluiten aan op externe controller

CN 17 receive control signals from controller and CN18 send unit information to controller. Please contact distributor technicians for wiring method = CN 17 ontvangt stuursignalen van controller en CN18 eenheid verstuurd informatie naar controller. Neem contact op met distributeur technici voor de bedrading methode

Tank = Tank

Red = Rood

Power Supply = Voeding

Wiring the current detector with correct direction. Wrong wiring will cause system protection = Bedrading van de huidige detector met de juiste richting.

Verkeerde bedrading veroorzaakt systeembeveiliging

Transformer = Transformer

Fan capacity = Ventilatiecapaciteit

Gray = Grijs

Yellow/green = Geel/groen

Compressor = Compressor

Compressor Capacity = Capaciteit compressor

1A-1G wire comes out from tank, must connect with the corresponding component = 1A-1G draad komt uit de tank, moet verbinden met de overeenkomstige component

Item = Item

Content = Inhoud

Terminal base = Klemmensokkel

Connected wires inside of the tank = Aangesloten draden binnenkant van de tank

AC mutual inductor = AC wederzijdse inductor

Pressure switch = Drukschakelaar

Relay connecting wires = Relais aansluitdraden

Relay = Relais

Temperature protective switch = Temperatuur veiligheidsschakelaar

Upper electric heater of the tank = Bovenste elektrische verwarming van de tank

With memory recovery domestic sale model = Binnenlandse verkoopmodel met geheugen herstel

Without memory recovery domestic sale model = Binnenlandse verkoopmodel zonder geheugen herstel

With memory recovery export sale model = Export verkoop model met geheugen herstel

Without memory recovery export sale model = Export verkoop model zonder geheugen herstel

With electric heater model = Met elektrische verwarming model

Without electric heater model = Zonder elektrische verwarming model

The L,N wires which get through the zero-face electricity mutual inductor, must keeping the same direction during wiring, otherwise system malfunction may caused. = De L, N draden die door de wederzijdse nul-face elektriciteit inductor gaan, moeten dezelfde richting opgaan tijdens de bedrading, anders kan er storing worden veroorzaakt.

3. WERKING VAN DE WARMTEPOMP

3.1 Werkingsprincipe

HB200 (C) warmtepompboiler is schijnbaar vergelijkbaar met de traditionele elektrische warm water tanks. Tijdens de normale werkingscyclus, gebruikt HB200 (C), aangesloten op huishoudelijke pijpleidingen en elektrische systemen niet zo veel elektrische energie voor directe verwarming van water als de traditionele elektrische boiler, maar gebruikt energie op een meer rationele en efficiënte wijze en bereikt hetzelfde resultaat met een energieverbruik van minder dan 70% in vergelijking met de traditionele elektrische boiler.

De warmtepomp wordt genoemd vanwege het feit dat het in staat is om warmte uit een warmtebron van lage temperatuur over te brengen naar een warmtebron van hogere temperatuur, dit betekent dat het de natuurlijke stroom van warmte omdraait, die van een warmtebron van hogere temperatuur naar een warmtebron van lage temperatuur gaat. De toepassing van de warmtepomp brengt het voordeel met zich mee dat het meer energie kan overdragen (in de vorm van warmte) dan de energie die nodig is voor de activiteit (in vorm van elektrische energie). Zo kan de warmtepomp energie uit warmtebronnen die in zijn omgeving bestaan zonder "verbruik" afleiden, afhankelijk van het type en de beschikbaarheid van de warmtebronnen.

HB200 (C) warmtepompboiler onttrekt warmte aan bedompte binnenlucht om ververst te worden, dus het draagt bij aan de verhoging van de efficiëntie van het verwarmen van water. Het is mogelijk om te kiezen uit verschillende configuraties om omgevingslucht te gebruiken die naast verschillende operationele omstandigheden multilaterale toepassing van het apparaat bieden.

HB200 (C) warmtepompboiler is gepland en gemaakt op grond van specificaties betreffende de energieprestatie van gebouwen. Het apparaat zorgt voor meer rationeel energiegebruik en leidt tot besparingen op de operationele kosten. In tegenstelling tot andere alternatieve systemen die gebruikt worden om sanitair warm water te produceren, vermindert warmte extractie uit vrije energiebronnen zeker de gevolgen voor het milieu vanwege de verminderde uitstoot van emissies in de atmosfeer.

3.2 Uitleg werking

Volgens bovengenoemde feiten is het "energetisch vermogen" van de warmtepomp gebaseerd op warmteoverdracht door warmteafvoer uit een vrije bron (in dit geval is dat de omgevingslucht) met een lagere temperatuur dan het te verwarmen materiaal (in dit geval is dat het water in de tank van de boiler). Stroom is nodig voor de werking van de compressor (dit leidt ertoe dat de toestand van de koelstofmateriale binnen het koelcircuit verandert), waardoor de overdracht van warmte-energie plaatsvindt. Koelvloeistof loopt langs een gesloten hydraulisch circuit waar de vloeistof overgaat in vloeibare of gasvormige toestand in verband met de temperatuur en druk. De belangrijkste elementen van het hydraulische circuit (**Afbeelding 3.2-1**) zijn de volgende:

1 – compressor, welke de cyclus die er doorheen loopt garandeert door de druk van de koelvloeistof (welke een gasvormige toestand kent in deze cyclus) te verhogen.

2 – eerste warmtewisselaar in de watertank van de waterverwarmer: warmtewisseling tussen de koelvloeistof en het sanitaire water dat verwarmd wordt, wordt geproduceerd op het oppervlak. Aangezien in deze fase de aggregatietoestand van de warme koelvloeistof wijzigt en wordt verdicht tot vloeistof terwijl er overdracht plaatsvindt van de warmte aan het water, deze warmtewisselaar wordt gedefinieerd als condensor.

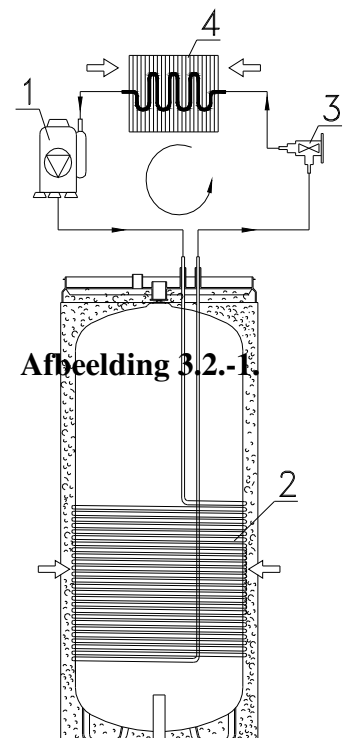
3 – expansieventiel: is een toerusting waardoor de koelvloeistof loopt op het moment dat de druk en temperatuur verminderen, na de expansie van de vloeistof als gevolg van een verhoging van de pijp doorsnede boven de klep.

4 – tweede warmtewisselaar in het bovenste gedeelte van de boiler, welke oppervlakte is verhoogd door middel van vinnen. De tweede warmtewisselaar voert warmte-uitwisseling uit tussen de koelvloeistof en de omgevingslucht dat op een juiste manier kunstmatig stroomt door ofwel de vrije bron of door een speciale ventilator. In deze fase verdampt de koelvloeistof en onttrekt warmte aan de omgevingslucht. Deze warmtewisseling wordt gedefinieerd als verdamer.

Aangezien warmte-energie exclusief van een hoger temperatuurniveau naar een lager temperatuurniveau kan stromen, moet de temperatuur van het koelmiddel in de verdamer (**4**) lager zijn dan de omgevingslucht dat optreedt als vrije bron. Om op hetzelfde moment warmteoverdracht te bereiken moet het koelmiddel in de condensor (**2**) een hogere temperatuur hebben dan de temperatuur van het water in de tank dat verwarmd moet worden.

Het temperatuurverschil in het warmtepomp circuit wordt geproduceerd door de compressor (**1**) tussen de verdamer (**4**) en de condensor (**2**) en door het expansieventiel (**3**), vanwege de fysieke kenmerken van de koelvloeistof.

De efficiëntie van het warmtepomp circuit kan worden gemeten door de prestatiecoëfficiënt (COP). COP is de verhouding van binnenkomende energie in het apparaat (in dit geval is dat de warmte overgebracht naar het te verwarmen water) en de gebruikte elektrische stroom (door de compressor en de ondersteunende apparatuur van het apparaat). COP kan veranderen afhankelijk van het type warmtepomp en de bijbehorende operationele omstandigheden. Een waarde van 3 voor COP betekent bijvoorbeeld dat de warmtepomp 3 kWh naar het te verwarmen materiaal overdraagt na 1 kWh elektriciteit te hebben gebruikt, waarvan 2 kWh uit de vrije bron. De nominale COP-waarden van HB200 (C) warmtepompboiler staan vermeld in tabel 1.1.1 met technische gegevens.



De temperatuur van typische warmtepomp cycli zorgt, in verband met de kenmerken van de koelvloeistof en de vrije bron, voor de verwarming tot een temperatuur van max. 60°C van sanitair water in de aluminium warmtewisselaar buis die buiten de HB200 (C) warmtepompboiler is geplaatst. Aangezien HB200 (C) warmtepompboiler is uitgerust met een extra pijpradiator die meer opties biedt: snellere werking met volledige capaciteit door de combinatie van warmtepomp modus en radiatorleidingen modus tot een temperatuur van max. 60°C die kunnen worden gebruikt na het uitvoeren van antibacteriële beschermende cycli. Met het oog op een ggarandeerd rationeel energiegebruik tijdens de werking van de boiler zullen visuele indicatoren de aandacht van de gebruiker vragen voor het feit dat het apparaat niet op de meest efficiënte manier wordt gebruikt op het moment dat de pijpradiator actief is.

3.3 Water verwarming methodes

Het apparaat (in geval van het HB200C type) integreert verwarmingselementen die een warmtepomp, een elektrische pijpradiator en een spiraalvormige warmteuitwisselaarbus bevatten. Verwarmingselementen werken niet alle drie tegelijk. Warm water tanks van HB200C type kunnen worden bediend vanuit verschillende energiebronnen: indirect uit zonne-energie, of gas-gebaseerd, op basis van steenkool of andere energiedragers. Bovendien wordt extra elektrische verwarming die door toestellen van HB200 (CI) wordt geproduceerd gecontroleerd door de warmtepomp.

Dit apparaat heeft twee temperatuur-sensoren die in het bovenste gedeelte van het afsluitdeksel zijn geplaatst. De sensor die in het bovenste gedeelte is geplaatst, meet de hoogste temperatuur en deze temperatuur wordt door de Water temp indicator getoond. De sensor in het onderste gedeelte meet de lagere temperatuur, die als invoergegeven functioneert voor de aan/uit stand, maar dit wordt niet weergegeven.

1.) Economy Mode:

In deze modus is het de warmtepomp die werkt en niet de elektrische verwarming als gevolg van de vooraf ingestelde watertemperatuur.

(De uitgaande watertemperatuur is tussen 38 ~ 60°C, de operationele omgevingstemperatuur is tussen -7 ~ 43°C)

2.) Hybride Mode:

In deze modus verdeelt de apparatuur de werking tussen elektrische verwarming en de warmtepomp op basis van de temperatuur van de watertank.

(De uitgaande watertemperatuur is tussen 38~60°C, de operationele omgevingstemperatuur is tussen -30~43°C)

3.) E-heater Mode:

In deze modus werken de motoren van de compressor en de ventilator niet, alleen de elektrische verwarming werkt. Op dit moment wordt alleen water in het bovenste gedeelte van de tank verhit, dit betekent ongeveer 80 L l.

(De uitgaande watertemperatuur is tussen 38~60°C, de operationele omgevingstemperatuur is tussen -30~43°C)

a) *Ontvriezen door warm water*

Als de verdampende stoom in een koude omgeving bij Economy Mode en Hybride Mode bevriest, ontvriest het apparaat dit automatisch om een efficiënte werking te verzekeren (3 ~ 10 min).

b) *Externe omgevingstemperatuur*

De bedrijfstemperatuur van het toestel moet binnen het interval -30 ~ 43°C zijn en de operationele temperaturen van de modi worden hieronder in detail beschreven.

3.4 Uitleg van werking waterverwarming

1) **Economy Mode: -7~43°C** bij voortdurend warmwaterbehoefte onder 200 L (60 °C)

Deze modus wordt aanbevolen wanneer de externe milieu-temperatuur tussen -7 ~ 43 ° C is. Als de externe omgevingstemperatuur onder de temperatuur van -7 ° C valt, wordt de energie-efficiëntie laag, uiteraard is het dus aan te raden om de E-verwarmingsmodus onder deze omstandigheden te gebruiken.

2) **Hybrid Mode: -30~43°C**

3) **E-heater Mode: -30~43°C**

In elk geval wordt alleen water in het bovenste gedeelte van de tank verhit, dit betekend ongeveer 80 L l.

3.5 Modus selectie

Aangezien verschillende modi zijn ontwikkeld om verschillende behoeften te dienen, is het raadzaam om het volgende te overwegen:

· **Economy Mode:-7~43°C,**

In het geval van een continue warm water behoefte van minder dan 200 L (60°C);

· **Hybrid Mode: -30~43°C,**

In het geval van een continue warm water behoefte tussen de 200 L (60°C).

· **E--heater Mode: -30~43°C,**

In het geval van een continue warm water behoefte minder dan 80 L L (60°C).

3.6 Constructiekenmerken

HB200 (C) warmtepompboiler is in wezen opgebouwd uit een bovenste deel (**Afbeelding 2.1.-1.**) met warmtepompapparatuur en een onderste deel (**Afbeelding 2.1.-2.**) met de opslagtank. De opslagtank is aan de binnenkant met een emailbedekking bedekt en van buiten bedekt met een dikke polyurethane isolatielaag met een hoge efficiëntie. Deze is bedekt met een plastic oppervlak. De pijp radiator, controle indicator, anode elektrische en magnesium anode indicator op het afsluitdeksel zijn geplaatst op een horizontale as met het afsluitdeksel.

Het condensaat waterafvoerleiding bevindt zich in het achterste deel van de cirkelvormige bovenste schotel. Het bedieningspaneel met beeldscherm zit in het voorste gedeelte. Alle andere delen van het warmtepompcircuit liggen boven de opslagtank volgens een nauwkeurig geplande volgorde, die een optimale werking, minder trillingen en weinig lawaai produceert.

De volgende onderdelen zijn geplaatst onder een gemakkelijk toegankelijke, alsmede voldoende geïsoleerd plastic bedekking: compressor, thermostatisch expansieventiel, verdamer en ventilator die voor voldoende luchtstroom zorgt. Alle andere delen zijn weergegeven in **Afbeelding 2.1.-1.**

4. NUTTIGE AANBEVELINGEN

4.1 Eerste installatie

WAARSCHUWING!

Ingebruikname en de eerste opstart van het toestel kan alleen worden uitgevoerd door een technicus volgens alle daarmee verband houdende geldige regelgeving of wettelijke vereisten of vereisten die door lokale overheden en volksgezondheid organisaties worden gegeven.

Als de te installeren boiler niet alleen op de plaats van een bestaand toestel komt, maar een deel van de renovatie van een bestaand hydraulisch systeem of een nieuwe hydraulische systeem vertegenwoordigt, is het bedrijf die de boiler installeert verplicht om een verklaring van overeenstemming aan de koper af te geven, waarin verklaard wordt dat na het beëindigen van de installatie van het apparaat aan alle geldige regelgeving en specificaties is voldaan. In beide gevallen moet het bedrijf dat de installatie uitvoert veiligheidscontroles en operationele controles op het gehele systeem uitvoeren.

Voordat u de boiler opstart, controleer dan of de installatietechnicus alle benodigde handelingen van de installatie heeft uitgevoerd. Zorg ervoor dat u alle informatie van de technicus goed heeft begrepen aangaande het gebruik en bediening van de boiler.

4.2 Instructies en garantie

De handleiding is een geïntegreerd en onmisbaar onderdeel van het apparaat. Verwijder het label met de gegevens niet van het apparaat, om welke reden dan ook, omdat deze gegevens nodig zijn voor eventuele toekomstige reparaties.

Lees het garantiedocument met betrekking tot het apparaat zorgvuldig. Dit document bevat specificaties die de garantie reguleren.

Probeer niet de fout te op te zoeken en te corrigeren in geval van storing en/of slechte werking, maar schakel het apparaat uit en richt u zich tot onze service. In het geval van reparatie mogen uitsluitend originele onderdelen worden gebruikt, en elke vorm van reparatie kan alleen door een gekwalificeerde technicus worden uitgevoerd. Als u deze aanbevelingen niet opvolgt, kan dit een bedreiging voor de veiligheid van het apparaat inhouden en dan vervalt de verantwoordelijkheid van de fabrikant.

Als het apparaat voor een langere periode niet wordt gebruikt is het raadzaam om het volgende te doen:

- schakel het apparaat van het elektriciteitsnetwerk zodanig dat er een schakelaar tussen het apparaat en het elektriciteitssysteem zit. Zet daarna de schakelaar in de "OFF" stand.
- sluit alle kranen van de waterleiding van het huishouden.

WAARSCHUWING!


Het wordt aanbevolen om water uit het apparaat af te voeren wanneer het niet wordt gebruikt en is geplaatst op een locatie die aan vorst wordt blootgesteld. Deze handeling kan alleen worden uitgevoerd door een gekwalificeerde technicus.













WAARSCHUWING!

Stromend warm water met een temperatuur van boven de 50°C kunnen ernstige brandwonden veroorzaken. De maximale watertemperatuur op de indicator is 60°C, welke waarde zelfs hoger kan zijn bij een kapotte werking. Kinderen, gehandicapten en ouderen zijn verhoogd blootgesteld aan brandplekken. Het wordt daarom aanbevolen om een thermostatische mengkraanventiel aan te sluiten op de waterafvoerpijp van het apparaat.

4.3 Veiligheidsmaatregelen

De verklaring van de symbolen in de tabel hieronder in detail beschreven in punt 1.3, hoofdstuk ALGEMENE INFORMATIE.

| | Waarschuwing | Gevaar | |
|----|--|---|---|
| 1. | Voer geen operatie uit die het verwijderen van het | Gevaar voor elektrische schokken veroorzaakt door het aanraken van de |  |

| | | | |
|-----|--|--|---|
| | apparaat van de operationele plaats veroorzaakt. | onderdelen onder spanning. | |
| | | Overstroming veroorzaakt door water lekkage uit losgekoppelde pijpen. |  |
| 2. | Laat geen voorwerpen op het apparaat staan. | Lichamelijk letsel als gevolg van vallende voorwerpen als gevolg van trillingen. |  |
| | | Beschadiging van het toestel of voorwerpen onder het apparaat veroorzaakt door vallende voorwerpen als gevolg van trillingen. |  |
| 3. | Klim niet op het apparaat. | Lichamelijk letsel als gevolg van omvallen van het apparaat. |  |
| | | Beschadiging van het toestel of voorwerpen onder het apparaat als gevolg van omvallen van het apparaat van zijn gemonteerde plaats. |  |
| 4. | Voer geen handeling uit die het openen van het apparaat vereisen. | Elektrische schok door het aanraken van de delen onder spanning. Brandplekken ten gevolge van oververhitte onderdelen en verwondingen veroorzaakt door scherpe randen. |  |
| 5. | Veroorzaak geen schade aan de voedingsdraad. | Elektrische schok veroorzaakt door niet-geïsoleerde draden onder spanning. |  |
| 6. | Sta tijdens het schoonmaken van het apparaat niet op een stoel, tafel, ladder of op een andere instabiele ondergrond. | Persoonlijk letsel door vallen of door het toevallige sluiten van de staande ladder. |  |
| 7. | Het apparaat moet voor het schoonmaken altijd worden uitgezet en de externe knop moet in de "OFF" positie staan. | Elektrische schok veroorzaakt door het aanraken van de delen onder spanning. |  |
| 8. | Gebruik het apparaat niet voor andere doeleinden dan de normale huishoudelijke doeleinden. | Beschadiging van het apparaat als gevolg van operationele overbelasting. Schade veroorzaakt door oneigenlijk gebruik van de objecten. |  |
| 9. | Noch kinderen noch andere mensen zonder professionele ervaring mogen dit apparaat bedienen. | Beschadiging van het apparaat door onjuist gebruik. |  |
| 10. | Gebruik geen pesticide, oplosmiddelen of agressieve schoonmaakmiddelen om het apparaat schoon te maken. | Schade aan plastic onderdelen |  |

5. GEBRUIKSINSTRUCTIES

WAARSCHUWING!

Volg de algemene waarschuwingen en veiligheidsvoorschriften op die in het vorige hoofdstuk staan en leef ze strikt na.

WAARSCHUWING!

Alle werkzaamheden anders dan de hier vermelde moeten worden uitgevoerd door gekwalificeerd personeel.

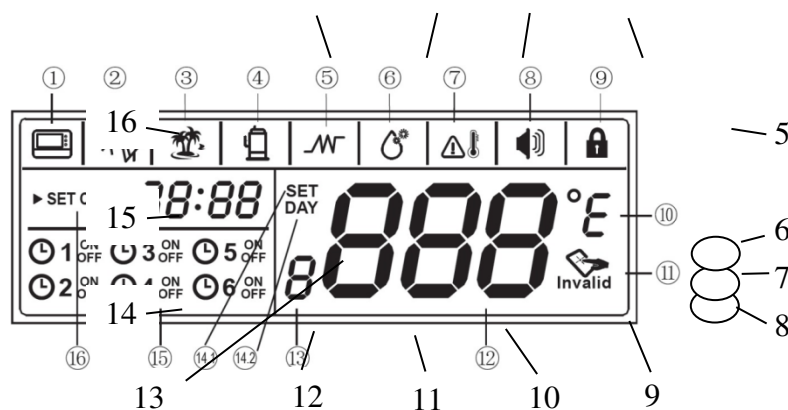
5.1 Uitleg bedieningspaneel



Beeldscherm

Handeling

5.2 Uitleg beeldscherm










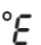




Externe bediening

Als het apparaat aan een externe stuurinrichting is aangesloten, brandt het lampje op, in overige gevallen is het signaal niet te zien..



Externe 'solaire' warmtebron

Indien het apparaat beschikt over een externe 'solaire' aansluiting, en de opwarming van het apparaat via zonnepanelen geschied, zal het kleine icoon om de halve seconde oplichten. In andere gevallen is het icoon niet te zien.

- 3  **Vakantie modus.** Het icoon zal oplichten wanneer de eenheid in de vakantie modus staat, in overige gevallen zal het uitgaan. Wanneer het in de vakantie modus wordt geplaatst zal het knipperen met een frequentie van 2Hz.
- 4  **Compressor**
Dit icoon licht alleen op wanneer de compressor van de warmtepomp eenheid begint te werken.
- 5  **E-heater** : het symbool is dan te zien wanneer de gebruiker de elektrische verwarmingsmodus inschakelt. Indien de E-heater handmatig wordt ingesteld zal het symbool eens in de 2 seconden oplichten. Indien handmatig de E-heater ON/OFF werd geactiveerd, zal het tweemaal per seconde oplichten.
- 6  **Anti-Legionella functie:** Dit symbool licht op wanneer het apparaat automatisch in de anti-legionella (ontsmetting) modus aanzet. In dat geval verhit het apparaat het water in de tank automatisch naar 65 ° C. Op het scherm licht het symbool 2 keer per seconde op.
- 7  **Waarschuwing hoge watertemperatuur.** (Hoge temperatuur) indicator: wanneer de instelling van de watertemperatuur hoger is dan 50 ° C licht deze op, om te waarschuwen dat het uitgaande water te warm is voor rechtstreeks contact.
- 8  **ALARM** indicator: Knippert voortdurend bij onjuist functioneren van het apparaat en gedurende de beschermingsperiode.
- 9  **LOCK (SLOT)** indicator: licht rood op wanneer het sein is afgesloten.
- 10  Wanneer de temperatuureenheid in Celcius is ingesteld zal "C" lichter zijn, de temperatuur " " zal in "°C" worden aangegeven. Is de temperatuureenheid in Fahrenheit ingesteld, dan zal "°F" lichter zijn .
- 11  **Het bedieningspaneel is voorzien van een kinderslot** Om uit deze modus te stappen, dient de "unlock" knop te worden ingedrukt.
- 12  Dit icoon licht op wanneer het kinderslot uitgeschakeld is. Bij normaal gebruikt verschijnt dan de watertemperatuur op het scherm, in de 'Vakantie' modus het aantal resterende activiteitsvrije dagen, in de 'Setting' stand, de ingestelde watertemperatuur, in de 'Opvraag' stand, de toestand van het apparaat en de bedrijfsparameters.
- 13  **Gereserveerd**
- 14.1 **SET** **Instellen watertemperatuur.** Het symbool licht op wanneer de watertemperatuur , of het aantal dagen van de Vakantie modus kan worden ingesteld.
- 14.2 **DAY** **Instellen datum.** Het icoonlicht op wanneer het aantal vakantiedagen kan worden ingesteld. In de Vakantie modus brandt het icoon voortdurend.
- 15  **Het is mogelijk vooraf 6 verschillende periodes te programmeren in het functioneren van het apparaat.**

15 ▶ SET CLOCK 28:88

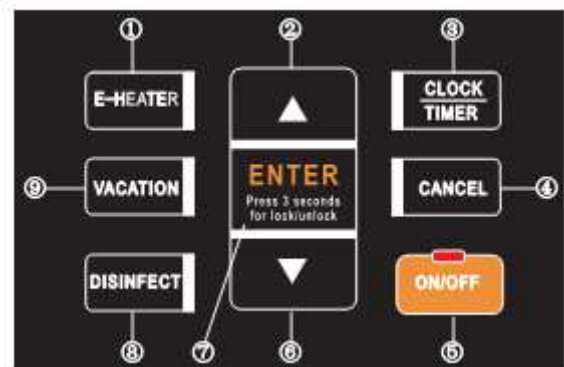
Wanneer zo'n vooraf geprogrammeerd programma loopt, zal het twee keer per seconde oplichten.

Instellen tijd. Indien dit symbool oplicht, dan kunt u de actuele tijd instellen.

5.3 Werking

a. Werking

1. E-Heater
2. Plus/omhoog
3. Klok/tijdstelling
4. Cancel
5. Hoofdschakelaar (aan/uit)
6. Min/omlaag
7. OK/Enter
8. Anti-Legionella modus
9. Vakantie modus



Opmerking: Men kan slechts enige knop indrukken indien het toetsenslot op het bedieningspaneel is opgeheven.

▪ **Vorbereiding voordat u het apparaat opstart**

Wanneer u het apparaat voor de eerste keer aanzet, lichten alle indicatoren gedurende 3 seconden op, de zoemer zal op hetzelfde moment twee keer geluid maken, daarna licht het display op. Indien gedurende 1 minuut geen enkele instelling plaatsvindt, zullen alle indicators automatisch uitgaan, behalve de Water fill indicator die knippert en de uitgaande temperatuur indicator die voortdurend brandt.

Wanneer de tank vol is, drukt u op de **ON/OFF** toets, dan zal de Water fill indicator stoppen met knipperen en kunt u de andere functies instellen. Wanneer alle instellingen zijn voltooid, dient u nogmaals op de **ON/OFF** toets te drukken en de Water fill indicator gaat uit. Hierop volgend zal het apparaat werken.

Wanneer het apparaat in bedrijf is, en als er 30 seconden lang geen bedieningsfout of een defect voorvalt, zal de achtergrondverlichting van het scherm automatisch uitgaan, behalve de operationele mode, de uitgaande temperatuur, en de slot indicator. Als er geen bediening plaatsvindt gedurende 30 seconden, zal het apparaat automatisch op slot gaan, maar de slot indicator zal zichtbaar zijn.

3.5 Instellen mogelijke energiebronnen

✧ Naast de standaard instellingen van het apparaat werk een warmtepomp die de warmte-energie van de externe omgeving gebruikt.

Indien de buitentemperatuur onder de bedrijfsparameters daalt, dan is de warmtepomp niet meer in staat voldoende warmte op te wekken voor het vervaardigen van warm water. De warmtepomp stopt en automatisch wordt omgeschakeld naar het


gebruik van elektrische aanvullende verwarming en wordt de E-heater modus aangezet. Op het scherm verschijnt de tekst 'LA'. Indien de extern omstandigheden weer dusdanig zijn dat de warmtepomp kan functioneren, dan zal de elektrische verwarming worden uitgezet en zal de warmtepomp weer gaan werken. Op het scherm verdwijnt de tekst 'LA'.

✧ Indien de ingestelde temperatuur hoger is dan welke de warmtepomp in zijn eentje kan opwekken bij een gegeven buitentemperatuur, dan zal in de eerste plaats de warmtepomp functioneren voor het opwarmen tot de mogelijke watertemperatuur, vervolgens zal de E-heater automatisch worden ingeschakeld terwijl de warmtepomp wordt uitgezet, doch zal voortdurende waterverwarming worden gegarandeerd door het apparaat.

✧ Indien de elektrische verwarming handmatig is geactiveerd wanneer de warmtepomp werkzaam is, dan zal de warmtepomp en de elektrische verwarming parallel aan elkaar werken tot het apparaat de ingestelde temperatuur bereikt. Wanneer men dus snel warm water nodig heeft, kan dit door het parallel activeren van beide modes worden gerealiseerd.

✧ Wanneer de E-heater knop een keer wordt ingedrukt, dan wordt de elektrische verwarming voor slechts een opwarmcyclus geactiveerd. Wanneer men meerdere opwarmcycli wenst met elektrische verwarming dan moet de E-heater knop nogmaals worden ingedrukt.

3.6. Hoe functioneert het apparaat ?


In uitgeschakelde toestand druk deze  knop in, waarop het apparaat wordt aangezet. Met behulp van de  knoppen kan de gewenste watertemperatuur worden ingesteld (tussen 38~60°C), druk vervolgens de  knop in, en het apparaat verwarmt automatisch het water in de tank tot de gewenste temperatuur .

3.7. Functie knoppen

E-heater

Deze modus kan handmatig worden ingesteld. Indien de E-heater modus uitgeschakeld is, dienen voor het activeren onderstaande stappen te worden genomen

- ✧ Druk de 'E-HEATER' knop in, het 'W' icoon zal knipperen op het scherm.
- ✧ Druk 'ENTER' in om aan te geven dat u de elektrische verwarming in het apparaat wenst te activeren. Vervolgens is met aanvullende elektrische verwarming een hogere watertemperatuur mogelijk.
- ✧ Vervolgens, indien noodzakelijk, activeer de "E-heater" opnieuw, en herhaal de stappen.

- ✧ Indien de E-heater al actief is, wordt bij opnieuw indrukken van '**E-HEATER**' het icoon  zichtbaar op het scherm.

Wijzigen van de temperatuureenheid

- ✧ Houdt de 'E-HEATER' knop 10 seconde ingedrukt, en kies vervolgens het gewenste formaat voor het aangeven van de temperatuur: U kunt de temperatuur instellen van 'F' naar 'C' of van 'C' naar 'F' afhankelijk of deze in graden Celsius of Fahrenheit moeten worden aangegeven.
- ✧ Basisinstelling: 'C'.

PLUS/UP & MIN/DOWN


Indien de vergrendeling is opgeheven, kan de gewenste waarde door het drukken van de knoppen worden 'VERHOOGD' of 'VERMINDERD'.

- ✧ Bij het instellen van de temperatuur zal door de knop 'UP' ('DOWN') gedurende een seconde ingedrukt te houden, de temperatuurwaarde continu stijgen (dalen) .
- ✧ Bij het instellen van de tijd/timing, zal door de knop 'UP' ('DOWN') gedurende een seconde ingedrukt te houden, de tijdsbepaling continu stijgen (dalen)
- ✧ Bij het instellen van de vakantie zal door de knop 'UP' ('DOWN') gedurende een seconde ingedrukt te houden, het aantal dagen continu stijgen (dalen).
- ✧ In de opvraag modus zal de te controleren functie verschijnen middels het drukken van de 'PLUS/UP' of de "MIN/DOWN" knop.


CANCEL (storno)

Om een instelling te storneren of om hieruit te stappen, om een alarm af te zetten of het alarmgeluid af te zetten, dient de knop gedurende een seconde voortdurend ingedrukt te worden.

ON/OFF (met LED signalering)

- ✧ Indien het apparaat in de standby positie staat, druk dan de 'ON/OFF' knop in, waarna het scherm aangaat.
- ✧ Indien het apparaat aanstaat, kan door het opnieuw indrukken van de knop het apparaat worden uitgezet .
- ✧ Indien het apparaat volledig uitstaat kan door het indrukken van de ON/OFF knop het apparaat weer worden aangezet,
- ✧ Het LED signaal dat op de bovenzijde van de ON/OFF knop te zien is  , licht dan op , als het apparaat aanstaat, of wanneer het in de standby stand staat .

ENTER (bevestigen en openen)

Om te voorkomen dat bij toeval instellingen van het apparaat worden gewijzigd is er een speciale vergrendelingfunctie ontwikkeld. Indien gedurende 30 seconden geen enkele knop van het apparaat wordt ingedrukt, dan wordt het automatisch afgesloten en verschijnt het „Slot”  symbool. Wanneer het apparaat is vergrendeld, kunnen de knoppen niet worden gebruikt.



Wanneer de vergrendeling en het symbool zijn opgeheven, kan door het indrukken van de knop de op het scherm ingestelde parameters en functie worden bevestigd .

- ✧ Na 10 seconden voortdurend te zijn ingedrukt, zal de ingestelde waarde worden opgenomen in de besturing.
- ✧ Indien binnen 10 seconden de instelling niet wordt bevestigd, zal deze worden geschrapt.
- ✧ Wanneer de vergrendeling actief is en de knoppen niet actief zijn, dient de ENTER knop 3 seconden ingedrukt te worden.

DISINFECT (Anti-Legionella bescherming)


Handmatig activeren van de Anti-legionella functie .



- ✧ Druk de ‘DISINFECT’ knop in, en het icoon  zal oplichten.
- ✧ Druk de ‘ENTER’ knop in om te bevestigen dat de Anti-legionella functie handmatig is gestart. Vervolgens wordt de volledige hoeveelheid water in de tank van de warmtepomp opgewarmd tot 65°C, waardoor eventuele vervuiling door Legionella bacteriën in de tank wordt vernietigd.
- ✧ Zolang het warme water in de tank een temperatuur hoger dan 65°C heeft, blijft het icoon  knipperen.

Ingestelde Anti-legionella functie




- ✧ Houdt de ‘DISINFECT’ knop 3 seconden ingedrukt zodat de timer functie bereikbaar wordt, en de klok met instelmogelijkheden verschijnt. Tijdens het instellen van de functie zal het icoon  knipperen, en zal op het scherm ‘►SET CLOCK’ functie verschijnen, en zal de tijdsinstelling langzaam knipperen.

- ✧ Met de **'UP'** of **'DOWN'** pijlen kan het uur worden ingesteld waarop u de functie wenst te activeren.
- ✧ Druk de **'CLOCK'** knop in, om de tijdsinstelling te bevestigen. Vervolgens zal de minuten instelling op gelijke wijze knipperen, als voorheen de uurinstelling.
- ✧ Met de **'UP'** of **'DOWN'** pijlen dienen de minuten van de klok te worden ingesteld.
- ✧ Door de **'ENTER'** knop in te drukken bevestigt u de instelling. Hiermee wordt de functie geactiveerd, en kunt u uit het instellingen menu stappen.

Opmerking:


Het apparaat zal de Anti-legionella functie automatisch instellen op dat tijdstip op elke 7e dag.

Indien u geen tijdstip instelt voor deze functie, zal de Anti-legionella bescherming automatisch worden geactiveerd om 23:00 uur op elke 7e dag.


Indien het apparaat net uitgeschakeld staat of het 'Anti-leginella' program afwerkt, dan zal bij het indrukken van de **'DISINFECT'** knop het icoon 'invalid'  verschijnen.

VAKANTIE modus

In de „Vakantie” modus zal het apparaat automatisch een temperatuur waarde van 15°C voor warmwater instellen en zal het opschrift '888' zichtbaar zijn op het scherm zolang de functie actief is. Op de laatste dag van de modus zal automatisch een „Anti-legionella” program worden afgewerkt, waarna de ingestelde temperatuur zal worden geschrapt en de laatst ingestelde waarde zal worden hersteld, voordat het apparaat in de Vakantie modus kwam.

Indien het apparaat reeds in de Vakantie modus was geactiveerd, dan zal bij het opnieuw indrukken van de **'VACATION'** knop het opschrift 'invalid'  verschijnen op het scherm.



- ✧ Druk de **'VACATION'** knop in, om in het menu functie-instellingen te komen.
Het icoon , zal knipperen, en het opschrift **'DAY'** zal op het scherm verschijnen respectievelijk de duur van de vakantiemodus berekend in dagen.
- ✧ Met de **'UP'** of **'DOWN'** pijlen dient het aantal dagen van de Vakantiemodus

te worden ingesteld, tussen 1 en 99 dagen instelbaar. Basisinstelling 14 dagen.

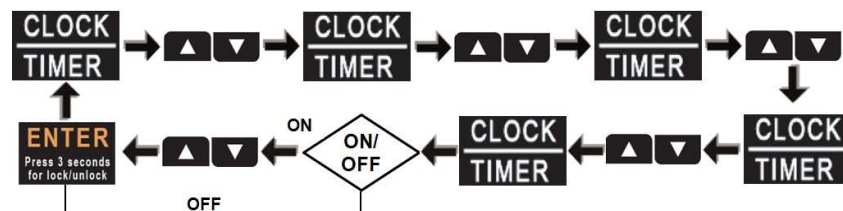
- ✧ Druk de '**ENTER**' knop in om de instelling te bevestigen, waarna u uit het instellingenmenu stapt en het apparaat automatisch in de Vakantiemodus komt .

Instellen klok



- ✧ Druk de '**CLOCK**' knop in voor 3 seconden om in het instellingenmenu te komen. Het opschrift '►SET CLOCK' zal op het scherm oplichten en de waarde van de uren zal langzaam knipperen op het scherm.
- ✧ Stel met de '**UP**' of '**DOWN**' pijlen het uur in.
- ✧ Druk de '**CLOCK**' knop in, om de uur instelling te bevestigen. Vervolgens zal op gelijke wijze de minuut instelling knipperen, zoals voorheen de uur instelling.
- ✧ Stel met de '**UP**' of '**DOWN**' pijlen de minuten op de klok in.
- ✧ Door het indrukken van de '**ENTER**' knop bevestigd u de ingestelde tijd.

Instellen timer



- ✧ Druk een keer de '**CLOCK**' knop in om in het instellingenmenu te komen.
- ✧ Kies met de '**UP**' of '**DOWN**' pijlen welk van de 6 timer programma's (⌚1~⌚6) u wenst in te stellen. Het icoon van het gekozen timer programma zal langzaam knipperen.
- ✧ Druk de '**CLOCK**' knop in om dit te bevestigen. Vervolgens verschijnt het opschrift '►SET CLOCK' op het scherm, en zal de uur waarde langzaam knipperen .
- ✧ Stel met de '**UP**' of '**DOWN**' pijlen het uur in.
- ✧ Druk de '**CLOCK**' knop in, om de uur instelling te bevestigen. Vervolgens zal op gelijke wijze de minuut instelling knipperen, zoals voorheen de uur instelling.
- ✧ Stel met de '**UP**' of '**DOWN**' pijlen de minuten op de klok in.
- ✧ Door het indrukken van de '**ENTER**' knop bevestigd u de ingestelde tijd. Hierop

zal het opschrift '**ON**' resp. '**OFF**' beginnen te knipperen op het scherm

- ✧ Stel met de '**UP**' of '**DOWN**' pijlen in of u op dat tijdstip het apparaat wenst aan te zetten '**ON**', of uit te schakelen '**OFF**'.
- ✧ Druk de '**CLOCK**' knop in om te bevestigen, of u een starttijd of eindtijd heeft aangegeven. Op het scherm zal onder de **888** karakters verschillende warden worden getoond, afhankelijk van de instelling. Indien u een starttijd heeft ingesteld dan zal naast het '**SET**' icoon de laatst ingestelde temperatuur zichtbaar zijn. Indien u een eindtijd heeft ingesteld, dan zal het opschrift '**--**' zichtbaar zijn. Door '**ENTER**' in te drukken stapt u uit het timermenu

Schrappen timer



- ✧ Druk een keer de '**CLOCK**' knop in om in het instellingenmenu te komen.
- ✧ Kies met de '**UP**' of '**DOWN**' pijlen welk van de 6 timer programma's (⌚1~⌚6) u wenst in te stellen. Het icoon van het gekozen timer programma zal langzaam knipperen. Druk bij het gekozen programma op de "Cancel" knop

Controleren timer



- ✧ Druk een keer de '**CLOCK**' knop in om in het instellingenmenu te komen.
- ✧ Kies met de '**UP**' of '**DOWN**' pijlen welk van de 6 timer programma's (⌚1~⌚6) u wenst in te stellen. Het icoon van het gekozen timer programma zal langzaam knipperen. Verder is te zien welke opdracht in de timer is opgeslagen, het tijdstip waarop deze moet worden gestart of gestopt (ON of OFF). Indien een starttijd is ingesteld dan is de waarde van de ingestelde temperatuur zichtbaar. Indien de eindtijd is ingesteld dan is het opschrift '**--**' zichtbaar.
- ✧ Houdt de '**CANCEL**' knop 3 seconden ingedrukt of druk gedurende een halve minuut geen enkele knop in om zodoende uit het controle menu te stappen.

Opmerking:

Indien er een tegenstrijdigheid bestaat tussen de timer en de handmatige activering:

4. Handmatige activering heeft altijd prioriteit boven de getimedede instelling.

Schrappen foutmelding



- ✧ Druk gelijktijdig de 'ENTER' en de 'CLOCK' knop in. Hiermee zullen alle op het scherm verschenen foutmeldingen worden geschrapt .
- ✧ Het apparaat zal een geluidsignaal geven.

Opvraag modus



- ✧ Druk gelijktijd de 'E-HEATER' en de 'DISINFECT' knoppen in voor 1 seconde, om in het opvraag menu te komen. Hier kunt u met de 'UP' of 'DOWN' pijlen de bedrijfsinstellingen en ingestelde parameters controleren .
- ✧ Houdt de 'CANCEL' knop 1 seconde ingedrukt of druk gedurende 30 seconden geen enkele knop in om zodoende uit het opvraag menu te stappen.
- ✧ Zichtbare informatie:

| Volg-nummer | Uur instelling tweede karakter | Minuut eerste karakter | Minuut tweede karakter | Hoeveelheid | Verklaring/uitleg |
|-------------|--------------------------------|------------------------|------------------------|-------------------|---|
| 1 | | S | U | Temperatuur (°C) | T5U |
| 2 | | S | L | Temperatuur (°C) | T5L |
| 3 | | t | 3 | Temperatuur (°C) | T3 |
| 4 | | t | 4 | Temperatuur (°C) | T4 |
| 5 | | t | P | Temperatuur (°C) | TP |
| 6 | | t | h | Temperatuur (°C) | Th |
| 7 | | l | E | Stroomsterkte (A) | compressor |
| 8 | ! | | | | Laatste foutmelding /code |
| 9 | 2 | | | | Eerdere 1e fout of zelfbeschermingcode |
| 10 | 3 | | | | Voorafgaande 2e fout of zelfbeschermingcode |
| 11 | | | | | Software versie |

Ontdooifunctie

Wanneer de buitentemperatuur minder dan T3 $\leq 0^{\circ}\text{C}$ wordt en de Compressor continu langer dan 40 minuten gaat. (Indien de compressor binnen 10 minuten

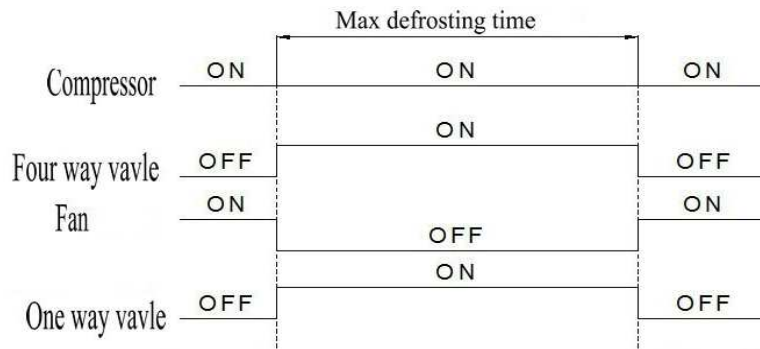
meerdere keren probeert aan te slaan.) Aan het begin van elke aangevangen cyclus meet het systeem de bedrijfstijd en wanneer die de 40 minuten bereikt, wordt een ontdooiingcyclus geactiveerd, in de 2e minuut nadat de compressor begint te werken.

De ontdooiing stopt nadat aan onderstaande voorwaarden is voldaan.

7. 10 minuten na aanvang van de ontdooiing.

8. $T_3 \geq 15^\circ\text{C}$.

De bedrijfscyclus van de belangrijkste elementen van het koelsysteem gedurende de ontdooiing:



Zelfcontrole en zelfbescherming functies van het apparaat:

Als in het apparaat de zelfbeschermingfunctie wordt geactiveerd, zal het apparaat zich automatisch uitschakelen en een zelfcontrole uitvoeren. Indien de fout niet meer actueel is tijdens de zelfcontrole zal het zelf opnieuw opstarten. Bij het activeren van de zelfbeschermingfunctie zal het apparaat om de twee minuten een geluidsignaal afgeven, en zal op het scherm een waarschuwingsteken verschijnen en zal de code van de foutmelding en de watertemperatuur afwisselend oplichten.

Nadat de CANCEL knop 3 seconden is ingedrukt zal het waarschuwingsteken verdwijnen, maar het apparaat zal pas uit de zelfbeschermingfunctie stappen, wanneer de fout is opgelost of de code foutmelding van het scherm verdwijnt.

Wanneer de zelfbeschermingfunctie bij het apparaat wordt geactiveerd, verzoeken wij u ook de onderstaande controle uit te voeren:

10. Is de vrije doorgang bij de invoer en uitstroomlicht onbelemmerd;

11. Na verwijdering van de behuizing dient te worden gecontroleerd of er niet teveel stof zit op de warmtewisselaar bij de ventilator welke de luchtstroom kan belemmeren?;

12. Is de stroomvoorziening van het apparaat ontoereikend (Valt het buiten het bedrijfsbereik : $220V \pm 10\%$)

Opmerking:

Indien u opmerkt dat de zelfbeschermingfunctie is geactiveerd, dient u na het verdwijnen van de code foutmelding het apparaat opnieuw opstarten door de hoofdschakelaar uit en aan te zetten .

WAARSCHUWING!

Het deksel van de elektrische verwarming mag alleen worden verwijderd door een technicus, het niet naleven van deze waarschuwing kan een elektrische schok of andere gevaren veroorzaken.

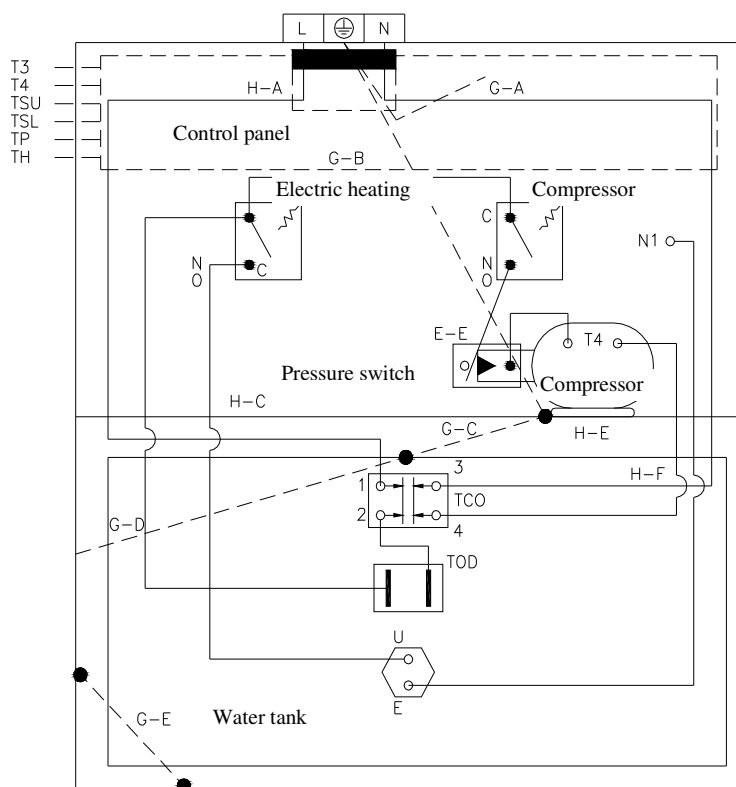
3.8 Uitleg foutcode

| Display | Beschrijving storing |
|-----------|--|
| E0 | Fout van sensor T5U |
| E1 | Fout van sensor T5L |
| E2 | Communicatie fout tussen de tank en bekabelde controller |
| E4 | Fout van de temperatuursensor verdampingspijp |
| E5 | Sensorfout externe omgevingstemperatuur |
| E6 | Sensorfout temperatuur afvoerpijp van de compressor |
| E7 | Systeemfout warmtepomp |
| E8 | Elektrische lekkage fout. De controle geeft elektrische lekkage fout bij L, N > 14mA. |
| E9 | Fout T3 sensor - sensor afzuigpijp condensor |
| EE | Open stroomkring, breuk, van elektrische verwarmingselement |
| EF | Timer fout, fout timer besturing |
| Ed | E-EEPROM chip fout |
| P1 | Fout bescherming tegen overdrukbeperking systeem |
| P2 | Temperatuur afvoerleiding te hoog |
| P3 | Er is geen stroom in de compressor |
| P4 | Compressor overbelast |
| LA | Externe omgevingstemperatuur is niet geschikt voor het functioneren van de warmtepomp, Het apparaat schakelt automatisch om naar de E-heater modus |

Tabel 5.5.-1.

Opmerking:

Wanneer u een gebrekkige werking van het apparaat bemerkt, kunt u terecht bij een gecontracteerd servicepunt of bij onze klantenservice.



- T3: Pijp temperatuursensor
- T4: Omgevingstemperature sensor
- T5L: Tank temperatuuresensor (onderste)
- TSU: Tank temperatuursensor (bovenste)
- TP: Afgegeven temperatuur sensor
- TH: Luchtterugvloeiing temperatuur sensor

6. ONDERHOUD

6.1 Gepland preventief onderhoud uitgevoerd door de gebruiker

WAARSCHUWING!

De handelingen die hieronder worden beschreven kunnen alleen worden uitgevoerd als het apparaat niet werkt, dus het is uitgeschakeld en de externe schakelaar is ingesteld op "OFF".

Het wordt aanbevolen om de volgende handelingen ten minste om de twee maanden uit te voeren:

- a) veiligheidsventiel: om obturatie te voorkomen en kalkaanslag te verwijderen, moet het veiligheidsventiel regelmatig worden gebruikt.
- b) externe bedekking: schoonmaken met een natte doek gedoopt in een sopje. Gebruik geen pesticiden, oplosmiddelen of agressieve schoonmaakmiddelen.

6.2 Routinecontrole van waterpomp boiler

Om het aantal mogelijke fouten zoveel mogelijk te beperken en een perfecte en efficiënte werking van het toestel te verzekeren (dat wil zeggen maximale prestaties naast minimale bedrijfskosten) wordt het aanbevolen om de per gebied geautoriseerde technicus ten minste elke twee jaar een algemene controle van het apparaat uit te laten voeren. De geplande preventieve onderhoudswerkzaamheden die worden uitgevoerd door de servicetechnicus zijn de volgende:

6.3 Technische ondersteuning

Controleer voordat u contact opneemt met het servicecentrum of de per gebied geautoriseerde technicus of de fout is veroorzaakt door unieke omstandigheden, zoals bijvoorbeeld, een tijdelijke stroomonderbreking of een afgesloten waterleiding.

In het geval van reparatie mogen uitsluitend originele onderdelen worden gebruikt, en elke vorm van reparatiewerkzaamheden mogen alleen worden uitgevoerd door een gekwalificeerde technicus. Als u deze aanbevelingen niet opvolgt is dit een bedreiging voor de veiligheid van het apparaat en vervallen de verantwoordelijkheden van de fabrikant.

6.4 Verwijdering van boiler

Het apparaat bevat koelgas van het type R134a, dat niet mag worden uitgestoten in de atmosfeer. Als de boiler voor een langere tijd buiten werking is gezet, zorg er dan voor dat alleen gekwalificeerde technici zorgdragen voor de verwijdering van het apparaat. Het product voldoet aan de EU richtlijn nr. 2002/96/EG.



Het doorgehaalde vuilnisbak symbool weergegeven op het gegevenslabel van het apparaat betekent dat wanneer het product het einde van zijn levenscyclus bereikt, het moet worden gescheiden van het huishoudelijk afval en het moet vervoerd worden naar een stortplaats gewijd aan elektrische of elektronische apparaten of het moet worden getransporteerd naar de gecontracteerde distributeur als de gebruiker een nieuw product koopt van hetzelfde type. Het is de taak van de gebruiker om het gedemonteerde apparaat te transporteren naar een adequate stortplaats. Een goede en gescheiden inzameling van het gedemonteerde apparaat en de vervolgens eco-geschikte recycling, verwerking en verwijdering dragen bij tot het voorkomen van schadelijke effecten aan het milieu en de menselijke gezondheid, en dus ondersteunen ze recycling van materialen die geïncorporeerd zijn in het product.

TECHNISCHE INFORMATIE VOOR INSTALLATIETECHNICI

7. NUTTIGE AANBEVELINGEN

7.1 Kwalificatie van installatietechnici

WAARSCHUWING!

Ingebruikname en de eerste opstart van het toestel kan alleen worden uitgevoerd door een technicus volgens alle daarmee verband houdende effectieve regelgeving of wettelijke vereisten of vereisten die door lokale overheden en volksgezondheid organisaties worden gegeven.

De warmtepompboiler bevat **R134a** koelmiddel in een hoeveelheid voldoende voor de werking. De koelvloeistof is niet schadelijk voor de ozonlaag van de atmosfeer, het is niet brandbaar of explosief, maar alleen het bevoegd personeel mag onderhoud of reparatiewerkzaamheden aan het koelcircuit uitvoeren, met behulp van een adequate uitrusting.

7.2 Gebruik van de installatie, gebruik en onderhoudshandleiding

WAARSCHUWING!

Onjuiste installatie kan leiden tot persoonlijk letsel of verwondingen bij dieren of schade aan voorwerpen. De fabrikant neemt geen enkele verantwoordelijkheid voor dit soort letsel of schade.

De persoon die de installatie of inbedrijfstelling van het apparaat uitvoert is verplicht om te voldoen aan de instructies van deze handleiding. Nadat de installatie is voltooid, wordt de persoon die de installatie heeft uitgevoerd verplicht om de gebruiker te informeren en te trainen op de werking van de boiler en op de goede uitvoering van de werkzaamheden.










7.3 Controle van warmtepompboiler









Volg tijdens de behandeling van het apparaat of het openen van de verpakking de

instructies zoals uitgelegd in paragraaf **1.4** en **1.5** van hoofdstuk **ALGEMENE INFORMATIE** zorgvuldig op.
Controleer tijdens het verwijderen van de verpakking of het apparaat intact is en of alle benodigde onderdelen in het pakket zijn inbegrepen.

7.4 Veiligheidsmaatregelen

De verklaring van de symbolen in de tabel hieronder worden in detail beschreven in paragraaf **1.3**, hoofdstuk **ALGEMENE INFORMATIE**.

| | waarschuwing | gevaar | |
|----|--|---|---|
| 1. | Bescherm verbindingspijpen en bedrading tegen alle mogelijke beschadiging. | Gevaar voor elektrische schokken veroorzaakt door het aanraken van de onderdelen onder spanning. |  |
| | | Overstroming veroorzaakt door water dat uit de beschadigde buizen lekt. |  |
| 2. | Zorg ervoor dat de locatie, installatie en elk systeem dat is aangesloten op het apparaat volledig voldoet aan alle relevante regulering | Elektrische schok veroorzaakt door het aanraken van onderdelen die onjuist zijn geïnstalleerd of die onder spanning staan |  |
| | | Beschadiging van het apparaat veroorzaakt door onjuiste inbedrijfneming. |  |
| 3. | Gebruik gereedschappen en apparatuur dat geschikt is voor de taak (het is vooral belangrijk om ervoor te zorgen dat de gereedschappen niet versleten zijn, hun handvatten intact en goed bestand zijn). Gebruik gereedschappen en apparatuur op de juiste manier, zodat ze niet van boven naar beneden kunnen vallen. Zet de gereedschappen en apparatuur na gebruik terug op hun plaats. | Persoonlijk letsel veroorzaakt door vallende spaanders of rommel, het inademen van stof, slaan, snijden of gestoken verwondingen, blauwe plekken. |  |
| | | Beschadiging van het apparaat zelf of nabijgelegen objecten veroorzaakt door vallende spaanders, slaan of snijden |  |
| 4. | Gebruik elektrische apparatuur dat geschikt is voor het werk. Gebruik de apparatuur goed. Geen voedingsdraden moeten worden gelegd in de passages. De apparatuur mag niet van boven naar beneden vallen. Koppel ze los van het energiesysteem en leg ze na gebruik terug op hun plaats. | Persoonlijk letsel veroorzaakt door vallende spaanders of rommel, het inademen van stof, slaan, snijden of gestoken verwondingen, blauwe plekken. |  |
| | | Beschadiging van het apparaat zelf of nabijgelegen objecten veroorzaakt door vallende spaanders, slaan of snijden |  |
| 5. | Onderdelen moeten worden gereinigd volgens de instructies op | Persoonlijk letsel veroorzaakt door verwondingen veroorzaakt |  |

| | | | |
|-----|---|---|---|
| | het veiligheidsinformatieblad van het gebruikte product, naast het luchten van de locatie en het dragen van beschermende kleding. Vermijd het mengen van verschillende producten en bescherm het apparaat en de omringende objecten. | door zure stoffen die de huid aanraken of de ogen; inhalatie of inslikken van schadelijke chemicaliën | |
| | | Beschadiging van het apparaat zelf of nabijgelegen objecten veroorzaakt door het corrosieve effect van zure materialen. |  |
| 6. | Zorg ervoor dat draagbare ladders veilig worden geplaatst en dat zij voldoende resistent, de treden intact en niet glad zijn. De ladder mag niet worden verplaatst wanneer er iemand op staat. Een persoon moet altijd toezicht houden op de activiteiten. | Lichamelijk letsel veroorzaakt door het naar beneden vallen of door het toevallige sluiten van de staande ladder. |  |
| 7. | Zorg ervoor dat er voldoende hygiënische omstandigheden bestaan met inachtneming van verlichting, ventilatie en stabiliteit van de desbetreffende omgeving van de plaats van het werk. | Persoonlijk letsel veroorzaakt door impact, vallen, etc. |  |
| 8. | Draag beschermende kleding en uitrusting tijdens elke fase van het werk. | Lichamelijk letsel als gevolg van elektrische schokken, vallende spaanders of rommel, stof inademen, schudden, gesneden of gestoken verwondingen, blauwe plekken, lawaai of trillingen. |  |
| 9. | Elke bewerking die moet worden uitgevoerd binnen het apparaat moet worden uitgevoerd met de nodige voorzichtigheid, om plotselinge aanraking van scherpe delen te vermijden. | Persoonlijk letsel veroorzaakt door snijden of gestoken verwondingen, blauwe plekken. |  |
| 10. | Voordat u met het apparaat werkt, ontlad dan alle onderdelen die warm water kunnen bevatten. Indien nodig, door middel van het afvoeren van het water. | Brandplekken |  |
| 11. | Monteer elektrische aansluitingen met draden van voldoende grootte wat betreft doorsnede. | Brand als gevolg van oververhitting ten gevolge van ondermaatse elektrische bedrading. |  |
| 12. | Zorg voor voldoende adequate beschermende materialen voor alle gebieden rond het toestel en het werkgebied. | Beschadiging van het apparaat zelf of nabijgelegen objecten veroorzaakt door vallende spaanders, slaan en snijden |  |

| | | | |
|-----|--|--|---|
| 13. | Ga voorzichtig om met het apparaat en gebruik beschermende hulpmiddelen. | Beschadiging van het apparaat zelf of nabijgelegen objecten veroorzaakt door vallende spaanders, slaan en snijden of kneuzing. | △ |
| 4. | Organiseer alle materialen en apparatuur op een manier die een gemakkelijke en veilige bediening verzekeren, vermijd het opeenstapelen van materialen die om kunnen vallen. | Beschadiging van het apparaat zelf of nabijgelegen objecten veroorzaakt door het schudden, slaan, snijden of kneuzing. | △ |
| 15. | Stel alle veiligheids-en controle functies die betrokken zijn bij de werkzaamheden uitgevoerd op het apparaat in op standaard en zorg ervoor dat deze goed functioneren voordat u het apparaat opnieuw opstart. | Schade of uitschakeling van het apparaat vanwege een ongereguleerde actie. | △ |

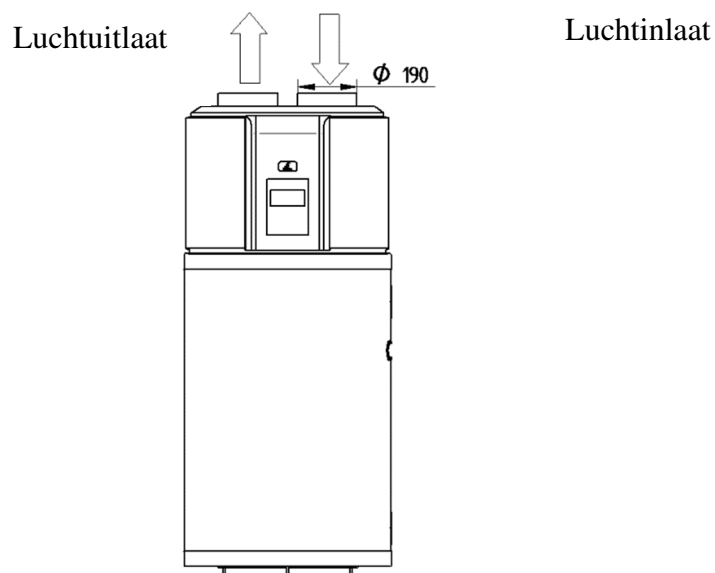
8. INBEDRIJFSTELLING



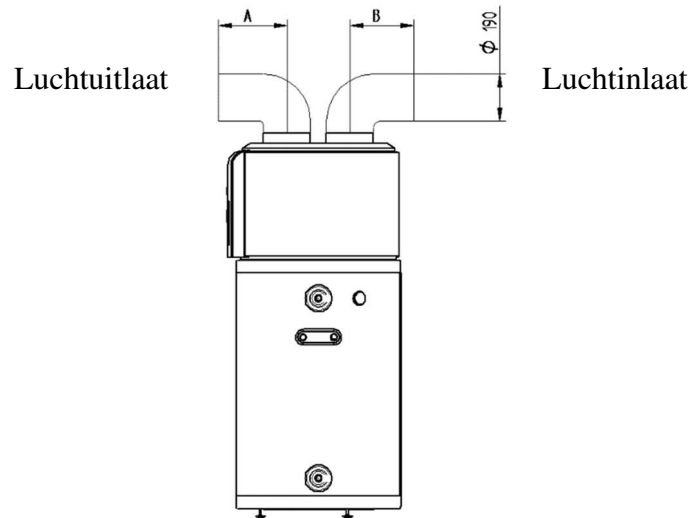
WAARSCHUWING!

Volg de algemene waarschuwingen en veiligheidsvoorschriften die in het vorige hoofdstuk werden genoemd op en volg ze strikt op.

8.1 Manieren om luchtleidingen aan te sluiten



Afbeelding 8.1.-1.



Afbeelding 8.1.-2.

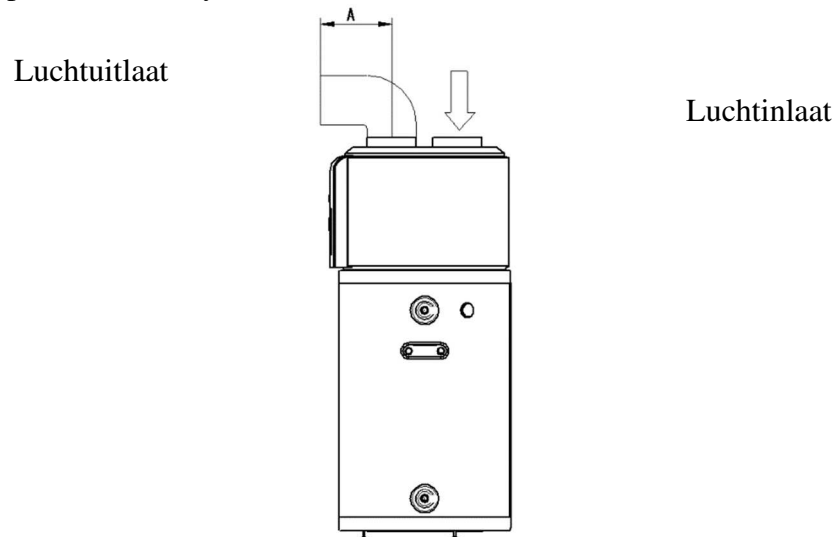
Luchtinlaat en luchtuitlaat zijn aangesloten op het kanaal. $A + B \leq 10$ m

▪ **Omschrijving leiding**

| Kanaal grote | Omvang (mm) | Lineaire drukval (PA / m) | Lengte rechte lijn | Gebogen drukval (PA / m) | Gebogen kwaliteit |
|---------------------|----------------|---------------------------------|-----------------------|--------------------------------|----------------------|
| Rond kanaal | Ø 190 | ≤ 2 | ≤ 10 | ≤ 2 | ≤ 5 |
| Rechthoek kanaal | 190x190 | ≤ 2 | ≤ 10 | ≤ 2 | ≤ 5 |

Opmerking: Het is beter om het luchtkanaal te verbinding met de luchtuitlaat dan de luchtinlaat.

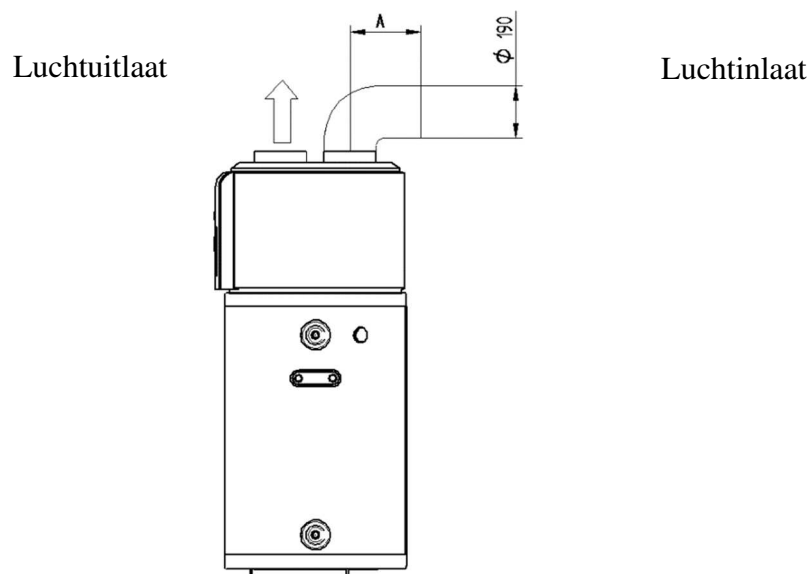
Opmerking: Door de werking met het luchtkanaal gaat een deel van de luchtstroom en warmtepomp capaciteit in het systeem verloren.



Afbeelding 8.1.-3.

Luchtinlaat is niet aangesloten op het luchtkanaal, maar luchtuitlaat is verbonden met luchtkanaal $A \leq 10$ m

Aanbeveling: Gebruik het in het geval van een warmteoverschot of in de winter in het geval van een warmteoverschot in de binnenruimte.



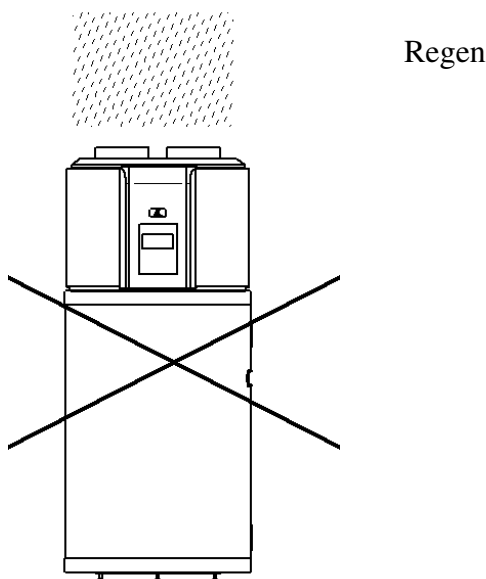
Afbeelding 8.1.-4.

Luchtinlaat is aangesloten op het luchtkanaal, maar luchtuitlaat is niet verbonden met luchtkanaal $A \leq 10m$

Aanbeveling: Het gebruik van deze verbindingmanier in de zomer verfrist de lucht van de binnenruimte.

Opmerking

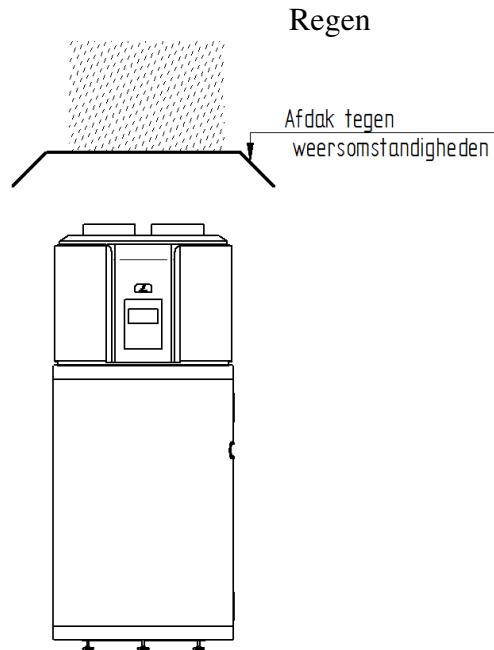
- c) Door de verbinding met luchtkanaal gaat een deel van de luchtstroom en warmtepomp capaciteit in het systeem verloren.
- d) Indien de luchtuitlaat van het apparaat is aangesloten op het canvas luchtkanaal, kunnen er buiten het canvas luchtkanaal condens druppels worden geproduceerd tijdens de werking van het apparaat. Zorgt u alstublieft voor afvoer van condenswater. In dit geval is het raadzaam om de isolatielaag buiten het luchtkanaal te monteren.



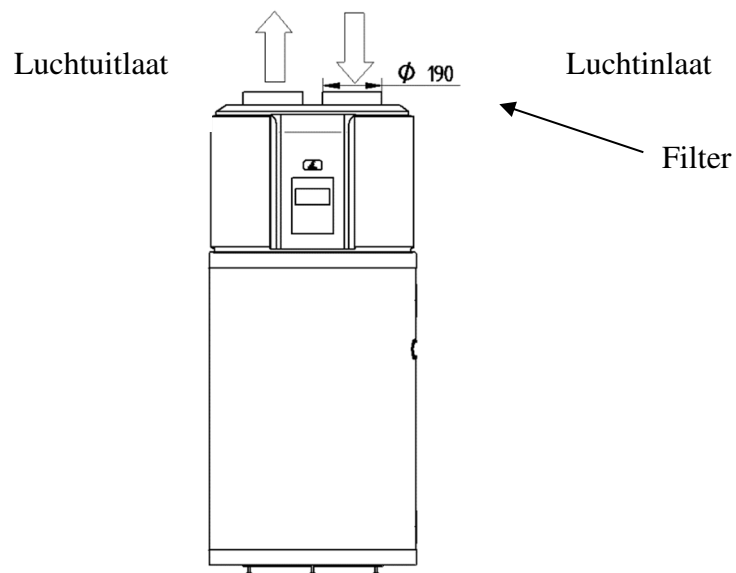
Afbeelding 8.1.-5.

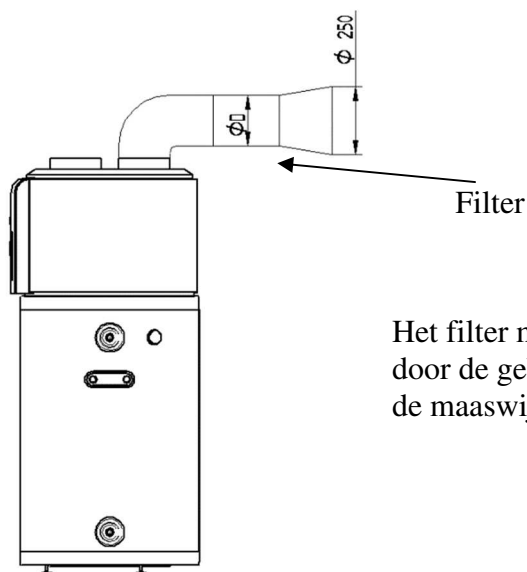
Ingebruikname van de HB200 (C) boiler in een gesloten ruimte.

Het is verboden om de HB200 (C) boiler buiten te gebruiken of bloot te stellen aan regen of vocht.

**Afbeelding 8.1.-6.**

Als de HB200 (C) boiler is aangesloten op het luchtkanaal dat tot buitenshuis rijkt, moet betrouwbare waterbestendige bescherming voor het luchtkanaal worden gewaarborgd, om te voorkomen dat er regenwater in het apparaat komt.

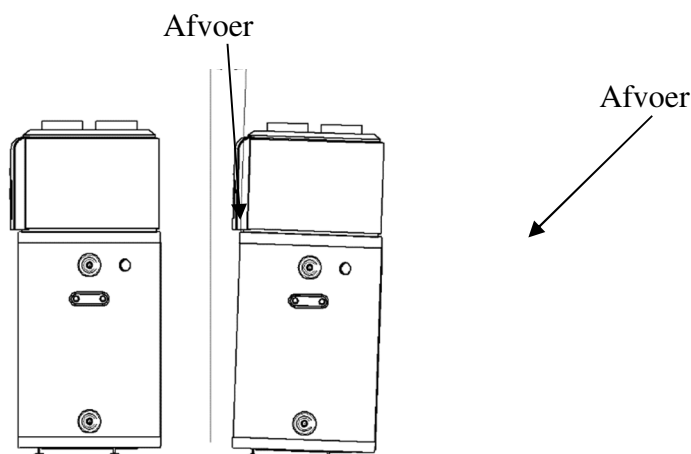
**Afbeelding 8.1.-7.**



Het filter moet worden gemonteerd door de gebruiker van het apparaat, de maaswijdte is ongeveer 1,2 mm.

Afbeelding 8.1.-8.

Filter installatie voor de luchtinlaat van het apparaat. Als het apparaat is aangesloten op een luchtleiding, moet een filter worden aangebracht op de luchtinlaat van het luchtkanaal.



Afbeelding 7.2.-9. Afbeelding 7.2.-10.

Installeer het apparaat op een horizontale vloer om het condenswater continu te laten weglopen,. Indien dit niet mogelijk is, zorg er dan voor dat de afvoerventilatie op de laagst mogelijke plaats staat. Het wordt aanbevolen om het apparaat zodanig te plaatsen dat de hoek tussen het apparaat en een verticale lijn niet meer is dan 2°.

8.2 Eerste start

Controleer de volgende zaken voordat u het apparaat opstart:

- Adequate installatie van het apparaat;
- Adequate connectie van waterleidingen en elektrische bedrading;
- Of het lekken van de koelleiding is getest;
- Efficiënte water afvoerpijp.
- Volledige isolatie bescherming;
- Adequate aarding;
- Adequate krachtbron;
- Er geen belemmering voor de luchtinlaat en luchtuitlaat is;

- Er is geen lucht in de waterleiding en alle ventielen staan open;
- Efficiënte elektrische beveiliging tegen lekken is in werking;
- Water inlaatdruk is voldoende ($\geq 0,15$ MPa)

Na het aansluiten op de waterleiding en het elektriciteitsnet, moet de boiler worden gevuld met water van het huiselijke waterleidingnet. **De tank moet met water worden gevuld vóór het inschakelen van de verwarming.** Open het warm water ventiel van de kraan tijdens het vullen van de tank met water, terwijl alle andere ventielen gesloten blijven. Open vervolgens het afsluitventiel gemonteerd in de koudwaterleiding (**Afbeelding 2.5.-1., item Nr. 1.**). De tank is gevuld wanneer het water door de kraan loopt. Voor spoel doeleinden, moet het water een aantal minuten doorlopen, dan kunt u het ventiel van het warme water sluiten.

CONTROLEER ALSTUBLIEFT SAMEN MET EEN TECHNICUS DE EERSTE VERHITTING

Bekijk de buisleidingen om te beslissen of verbindingen van randen en fittingen lekken of niet - en draai ze indien nodig voorzichtig aan. Het apparaat kan alleen na deze controle op het elektriciteitsnet worden aangesloten. Om de warmtepomp van de boiler in te schakelen in een modus, drukt u op de **ON/OFF** toets op het bedieningspaneel. Volg de instructies van hoofdstuk 4 voor het instellen van de klok en andere parameters of programma's.

VOOR HET PERSONEEL BEVOEGD OM ONDERHOUD UIT TE VOEREN

9. ONDERHOUDSVOORSCHRIFTEN



WAARSCHUWING!

Volg de algemene waarschuwingen en veiligheidsvoorschriften die in het vorige hoofdstuk zijn genoemd strikt na.

Eventuele werkzaamheden en activiteiten moeten worden uitgevoerd door gekwalificeerd personeel (dus ze moeten die kennis bezitten die vereist is door de huidige regelgeving).

Als de netverbindingenkabel beschadigd raakt, kan het vanwege het vermijden van het gevaar door de fabrikant, de service of door vakpersoneel worden gewisseld.

WAARSCHUWING!

Het apparaat moet altijd worden uitgeschakeld voor reparatie of onderhoud, en de externe schakelaar moet worden omgezet in de "OFF" positie.

9.1 Ontlading apparaat

Waterafvoer kan worden uitgevoerd door de (kraan) gemonteerd voor de boiler of door aan het gecombineerde veiligheidsventiel van de knop te draaien in de richting van de pijl door de water afvoerbuis. Voor waterafvoer, moet de pijplijnverbinding en koud water kraan zijn gesloten, terwijl de heet water kraan tijdens waterafvoer geopend moet blijven.

ATTENTIE! ER KAN WARM WATER UITLOPEN TIJDENS DE WATER DRAINAGE!

Wanneer u merkt dat het water lekt of een storing bemerkt aan de binnenkant van het apparaat, koppel het apparaat dan onmiddellijk los van het waterleiding systeem met behulp van het afsluitventiel.

9.2 Opslag en gecombineerd veiligheidsventiel

Om voor een veilige werking te zorgen, is het logisch u zo nu en dan (in elk jaar) te wenden tot een loodgieter om het toestel en de correcte werking van het gecombineerde veiligheidsventiel te controleren. Bovendien is het aan te raden om elke maand of elke twee

maanden het ventiel uit te blazen in de richting aangegeven door de pijl via de blow off knop van het veiligheidsventiel. Zo wordt de ventielzitting gereinigd van eventuele verontreiniging (zandkorrels, kalkaanslag, etc.).

9.3 Actieve anode

Om een meer efficiënte anti-corrosie bescherming te waarborgen, is het toestel uitgerust met een anode staaf.

De levenscyclus van de anodestaaf is van de hardheid van het water en de ingestelde temperatuur afhankelijk. Controleer regelmatig de staat van de anode staaf, uiterlijk twee jaar na de installatie. Het is verplicht de anodestaaf te vervangen, als de diameter (32 mm in het normale geval) zelfs op één plaats afneemt tot 10 mm of dunner.

In geval van zeer hard water wordt geadviseerd om elk jaar aanslag uit de boiler te verwijderen.

- Draineer het water uit het apparaat en verwijder het omhulsel.
- Verwijder de neergeslagen aanslag van de bodem van de opslagtank en reinig vervolgens de randen van de thermostaat en de verwarmingsapparatuur zorgvuldig.

Probeer niet om de aanslag op de zijwanden van de opslagtank te verwijderen omdat het voor een effectieve bescherming tegen corrosie zorgt.

9.4 Kalkaanslag verwijderen

Afhankelijk van de kwaliteit van het water, kan kalkafzetting optreden op de warmtewisselaar of in de tank. De kalkaanslag op de verwarming vermindert de verwarmings efficiëntie. Dus is het noodzakelijk om de boiler om de twee jaar te ontkalken.

Het is ten strengste verboden om scherpe metalen voorwerpen of zuur te gebruiken om de kalkafzetting te verwijderen op de warmtewisselaar, het deksel en de fittingen. Gebruik reinigingsmiddelen en kalkverwijderaars die in de handel verkrijgbaar zijn.

Kalk kan handmatig worden verwijderd uit het inwendige deel van de tank door de opening van de fitting. Het is logisch om de tank te spoelen met water nadat de kalk verwijderd is.

9.5 Preventie van vorstschade

Indien de temperatuur daalt tot onder het vriespunt op de plaats van de boiler, moet de verwarming van de tank niet worden uitgeschakeld of de tank moet worden afgevoerd in periodes van vorstgevaar.

9.6 In het geval van indirecte verwarming

BEVEILIGING TEGEN OVERHITTING MOET WORDEN UITGEVOERD DOOR INDIRECTE VERWARMINGSAPPARATUUR!

9.7 Luchtfilter

Reinig het luchtkanaal elke maand, omdat deze invloed heeft op de verwarmingsprestaties!

Indien het filter direct is gemonteerd in de luchtinlaat (d.w.z. luchtinlaat is niet met luchtkanaal verbonden), kan demontage en de reiniging van het filter worden uitgevoerd op de volgende wijze: de luchtinlaat sluitring moet linksom gedraaid worden, het filter moet worden verwijderd en perfect worden schoongemaakt en daarna moet het worden teruggezet op zijn plaats.

9.8 Uitschakelingen niet veroorzaakt door fouten

a) 3-minuten bescherming

Wanneer het apparaat onder spanning staat, moet men 3 minuten wachten om de compressor te beschermen tegen onmiddellijke opstart na uitschakeling.

b) Als het apparaat een zelfbescherming mechanisme lanceert en wordt afgesloten, controleer dan het volgende:

Als het systeem lampje gaat branden, kan het gebeuren dat het apparaat niet voldoet aan alle voorwaarden voor systeem opstarten wanneer het inschakelen heeft plaatsgevonden. Men moet ook controleren of de luchtinlaat of luchtuitlaat niet geblokkeerd is en of geen sterke tocht de luchtuitlaat bereikt.

c) Ontvriezing

De verdampers kan bevriezen in een natte en koude omgeving, en dat kan de waterverwarmingsprestaties verminderen. Als dit gebeurt, stopt het apparaat met het verwarmen van water en gaat het over in ontvriezen en begint daarna met het verwarmen van water.

Tijdens het ontvriezen, stopt de ventilator, het vier-richtingen ventiel, draait de stroming en de compressor blijft continu in bedrijf.

Ontvriezen kan 3 minuten tot 10 minuten duren, afhankelijk van de externe omgeving en de vorst.

d) Temperatuur beeldscherm

Wanneer het apparaat stopt, is temperatuur daling als gevolg van de vrijkomende warmte heel normaal. Het systeem wordt automatisch gestart na een terugval naar een zekere warmte graad.

Tijdens het verwarmen van water, kan de aangegeven temperatuur van het water voor een tijdje worden verlaagd of het kan niet hoger worden als gevolg van warmte-uitwisseling van het water. Wanneer de tank de ingestelde temperatuur volledig bereikt, stopt het apparaat automatisch.

9.9 Fouten en oplossingen

| Storing | Reden | Oplossingen |
|--|--|--|
| Het afvoerwater is koud is. Het beeldscherm is donker. | Controleer of voeding aanwezig is; Uitvoerwater is gezet op een lage temperatuur; Uitgaande temperatuur van de watercontroller is beschadigd; Printplaat van indicatie indicator is beschadigd; | Stel het uitgaande water in op een hogere temperatuur. Neem contact op met de technicus. |
| Geen heet water uit de afvoerbuis. | Kraanwater is afgesloten; Waterdruk is te laag; Inlaatklep is gesloten. | Het zal weer normaal worden nadat het water geleverd is; Gebruik het wanneer de druk groter is; Open de inlaat waterklep. |
| Water lekkage | De lasnaden van de pijplijn zijn niet goed gesloten. | Controleer en dicht alle lasnaden. |

9.10 Zelfbeschermende mechanismen van het apparaat

- a) Vanwege zelfbescherming, wordt het apparaat uitgeschakeld, begint het met een auto-check en herstart wanneer de defensieve mechanismen in werking zijn gesteld.

- b) Tijdens de lancering van zelfbescherming, zal de zoemer om de minuut geluid maken en de **ALARM**-indicator snel knipperen, de foutcode en de watertemperatuur worden na elkaar weergegeven. Druk gedurende 3 seconden op **CANCEL** om het alarm te stoppen. De zelfbeschermingsmechanismen lossen het oplossen op en de foutcode verdwijnt van het beeldscherm.
- c) Het apparaat zal haar eigen beschermende mechanismen lanceren onder de volgende omstandigheden:
 - c.1) Luchtinlaat of luchtuitlaat wordt geblokkeerd;
 - c.2) De verdamper is bedekt met te veel stof;
 - c.3) De stroombron is onvoldoende (dat groter is dan het spanningsbereik van 230 V ($\pm 10\%$))

OPMERKING

Bij zelfbescherming van het apparaat moet het handmatig worden losgekoppeld van de stroomvoorziening en handmatig worden gestart na het oplossen van de fout.

1) Watertemperatuur beeldscherm

1.a) De watertemperatuur gegevens hebben betrekking op water in het bovenste gedeelte van de tank (boven 1/4), die wordt gebruikt door de gebruiker, maar het omvat niet al het opgeslagen water.

1.b) De 6 indicatoren weergegeven naast de watertemperatuur gegevens meten de temperatuur van het onderste deel van het water. Wanneer de watertemperatuur hoger is dan 50°C lichten blauwe en gele indicators op. Wanneer de watertemperatuur 60°C is, lichten de blauwe, gele en rode lampjes op, wanneer alle gekleurde indicatoren oplichten is het water op de gewenste temperatuur.

1.c) Tijdens watergebruik kan het gebeuren dat de temperatuur van het onderste gedeelte van het water afneemt terwijl het bovenste gedeelte nog steeds hoog is. Het apparaat start dan de verwarming van het onderste deel. Dit wordt beschouwd als normale werking.

2) Fout zoeken

3) In het geval van een veel voorkomende fout, schakelt het apparaat over op **stand-by**-modus en blijft buiten werking, maar op een lagere efficiëntie dan daarvoor. Neem contact op met een technicus.

3.a) In het geval een van ernstige fout, kan het systeem niet verder werken. Neem contact op met een technicus.

3.b) In het geval van het optreden van fouten zal de zoemer elke tweede minuut geluid maken, de **ALARM** indicator zal snel knipperen, de **ALARM**-indicator brandt en de foutcode en de temperatuur van het water worden na elkaar weergegeven op het beeldscherm. Om het alarm uit te schakelen drukt u gedurende drie seconden op de **CANCEL** toets!

4) Herstart na een lange uitschakeling

Wanneer het apparaat opnieuw wordt opgestart na voor een langere periode uitgeschakeld te zijn geweest (inclusief pilot mode), is het duidelijk dat het uitgaande water niet schoon is. Nu moet de kraan worden opgehouden en het uitstromende water zal snel schoon worden.

Содержание

| | |
|---|-----------|
| ВВЕДЕНИЕ | 4 |
| 1. ВАЖНЫЕ ПРЕДУПРЕЖДЕНИЯ И МЕРЫ БЕЗОПАСНОСТИ | 4 |
| 1.1. <u>Сводная таблица технических данных</u> | 6 |
| 1.2. <u>Сфера применения</u> | 7 |
| 1.3. <u>Предписания и технические нормы</u> | 7 |
| 1.4. <u>Расшифровка используемых символов</u> | 7 |
| 1.5. <u>Содержание упаковки</u> | 8 |
| 1.6. <u>Поставка и перемещение</u> | 8 |
| 2. ТЕХНИЧЕСКИЕ ХАРАКТЕРИСТИКИ | 9 |
| 2.1. <u>Конструкционные характеристики</u> | 9 |
| 2.2. <u>Наименование деталей</u> | 9 |
| 2.3. <u>Габариты</u> | 10 |
| 2.4. <u>Перед установкой, выбор места установки</u> | 10 |
| 2.5. <u>Подключение к водной сети</u> | 13 |
| 2.6. <u>Электрическое подключение</u> | 15 |
| 2.7. <u>Схема подключения управления бойлером</u> | 17 |
| 3. ОПИСАНИЕ РАБОТЫ ТЕПЛООВОГО НАСОСА | 17 |
| 3.1. <u>Принцип работы</u> | 17 |
| 3.2. <u>Описание работы</u> | 18 |
| 3.3. <u>Способы нагрева воды</u> | 19 |
| 3.4. <u>Описание процесса нагрева воды</u> | 20 |
| 3.5. <u>Выбор режима</u> | 20 |
| 3.6. <u>Конструкционные характеристики</u> | 20 |
| 4. ПОЛЕЗНЫЕ СОВЕТЫ | 21 |
| 4.1. <u>Первый запуск</u> | 21 |
| 4.2. <u>Инструкция и гарантия</u> | 21 |
| 4.3. <u>Предписания по безопасности</u> | 22 |
| 5. ИНСТРУКЦИЯ ПО ЭКСПЛУАТАЦИИ | 23 |

| | | |
|-----------|--|---------------------------------|
| 5.1. | <u>Описание управляющего элемента</u> | Hiba! A könyvjelző nem létezik. |
| 5.2. | <u>Описание дисплея</u> | Hiba! A könyvjelző nem létezik. |
| 5.3. | <u>Эксплуатация</u> | Hiba! A könyvjelző nem létezik. |
| 5.4. | <u>Ход эксплуатации</u> | Hiba! A könyvjelző nem létezik. |
| 5.5. | <u>Описание кодов ошибок</u> | Hiba! A könyvjelző nem létezik. |
| 6. | ТЕХНИЧЕСКОЕ ОБСЛУЖИВАНИЕ..... | 23 |
| 6.1. | Осуществляемое пользователем плановое превентивное техническое обслуживание | 38 |
| 6.2. | <u>Общий осмотр бойлера</u> | 38 |
| 6.3. | <u>Техническая поддержка</u> | 39 |
| 6.4. | <u>Обесточивание бойлера</u> | 39 |
| 7. | ПОЛЕЗНЫЕ СОВЕТЫ | 39 |
| 7.1. | Профессиональная пригодность лиц вводящих в эксплуатацию | 39 |
| 7.2. | Использование руководства по вводу в эксплуатацию, использованию и техническому обслуживанию | 39 |
| 7.3. | <u>Проверка бойлера с тепловым насосом</u> | 40 |
| 7.4. | <u>Предписания по безопасности</u> | 40 |
| 8. | ВВОД В ЭКСПЛУАТАЦИЮ | 42 |
| 8.1. | <u>Способы подключения воздушного канала</u> | 43 |
| 8.2. | <u>Первый запуск</u> | 47 |
| 9. | ПРЕДПИСАНИЕ ПО ТЕХНИЧЕСКОМУ ОБСЛУЖИВАНИЮ..... | 47 |
| 9.1. | <u>Опорожнение прибора</u> | 48 |
| 9.2. | Резервуар и комбинированный предохранительный клапан | 48 |
| 9.3. | <u>Активный анод</u> | 48 |
| 9.4. | <u>Удаление водного камня</u> | Hiba! A könyvjelző nem létezik. |
| 9.5. | <u>Предотвращение замерзания</u> | Hiba! A könyvjelző nem létezik. |
| 9.6. | <u>На случай опосредованного подогрева</u> | Hiba! A könyvjelző nem létezik. |
| 9.7. | <u>Воздушный фильтр</u> | Hiba! A könyvjelző nem létezik. |
| 9.8. | Остановки, не связанные с неисправностями | Hiba! A könyvjelző nem létezik. |
| 9.9. | <u>Неисправности и их устранение</u> | 48 |
| 9.10. | <u>Механизмы самозащиты оборудования</u> | 49 |

ВВЕДЕНИЕ

Спасибо, что вы выбрали нашу продукцию!

Мы надеемся, что этот прибор полностью соответствует вашим пожеланиям и будет служить вам, экономя электроэнергию.

Перед началом эксплуатации прибора внимательно прочитайте эту инструкцию и сохраните её, чтобы позже, при необходимости, воспользоваться ею.

Эта инструкция написана для конечных пользователей и специалистов строителей, осуществляющих ввод в эксплуатацию бойлера типа HB200 и HB200C (в дальнейшем, если имеется в виду оба прибора – HB200(C))

Инструкция является неотъемлемой частью прибора. Пользователь должен бережно хранить инструкцию и передать ее новому собственнику или пользователю прибора.

В целях надлежащего и безопасного использования прибора лицо, осуществляющее ввод в эксплуатацию и пользователь должны внимательно прочитать содержание инструкции, а также изложенные предостережения, так как в ней содержатся важные инструкции по безопасности прибора, его ввода в эксплуатацию, эксплуатации и техническому обслуживанию, как для пользователя, так и для лица осуществляющего ввод в эксплуатацию.

1. Важные предупреждения и меры безопасности

Этот прибор могут использовать дети старше 8 лет. Лица с ограниченными физическими и умственными способностями, а также с ограниченными способностями органов чувств, или лица с недостаточными знаниями и опытом могут использовать прибор лишь под контролем или в том случае, если их проинформировали о безопасном использовании прибора, и они поняли, какие есть связанные с ним источники опасности. Нельзя допускать, чтобы дети играли прибором!

Дети могут чистить и обслуживать прибор только под контролем.

Под обслуживанием со стороны пользователя следует понимать исключительно чистку внешнего кожуха агрегата, на время которой прибор следует обесточивать при помощи выключателя, отсоединяющего агрегат от сети. Пользователи не имеют права выполнять какие-либо работы по обслуживанию прибора!

Все прочие работы по обслуживанию агрегата, его установку, ввод в эксплуатацию, замену повреждённого сетевого кабеля и иные действия, о которых пойдёт речь ниже в инструкции, должен выполнять производитель, мастерская производителя или иное лицо, имеющее аналогичную квалификацию.

В связи с наличием потенциальной опасности дети не должны иметь доступа к упаковочным материалам (скрепки, полиэтиленовые пакеты, полистирол и т.п.).

Ввод в эксплуатацию и первый запуск прибора должен осуществлять специалист в соответствии с требованиями действующих международных предписаний, а также местных властей и организаций по здравоохранению.

В том случае, если подлежащий вводу в эксплуатацию нагреватель воды не просто призван заменить уже имеющийся прибор, а является частью обновления гидравлической системы, либо новой гидравлической системы, фирма осуществляющая ввод в эксплуатацию нагревателя воды по окончании работ обязана выставить покупателю сертификат соответствия, который свидетельствует о соблюдении действующего законодательства и спецификации. Фирма, осуществляющая ввод в эксплуатацию в обоих случаях обязана по всей системе провести проверку безопасности и эксплуатации.

Прибор рекомендуется опорожнять в том случае, если он выводится из эксплуатации в помещении, подверженному замерзанию. Эту процедуру может осуществить исключительно специалист.

Горячая вода, с температурой превышающей 50 °C в текущем состоянии может причинить серьезные ожоги. Максимальное значение температуры воды на дисплее составляет 60 °C, при

сбое в работе эта температура может быть и выше. Дети, инвалиды и старики особенно подвержены опасности ожогов. Рекомендуем подключить термостатический клапан подключения к выходной водной трубе прибора.

Крышку электрического подогрева может снимать исключительно специалист, ибо в противном случае может привести к удару током или прочей опасности.

Описанные в инструкции действия по обслуживанию прибора можно осуществлять лишь тогда, когда оборудование не эксплуатируется. Его нужно выключить, а внешний выключатель поставить в положение „КІ” (выкл.).

Перед включением подогрева прибор необходимо заполнить водой. Первый подогрев должен проверить специалист!

Ненадлежащий ввод в эксплуатацию может повлечь за собой травмирование людей и зверей, а также может причинить вред имуществу. За все это производитель не несет ответственности.

Следуйте и строго соблюдайте изложенные в инструкции общие предупреждения и предписания по безопасности.

Если вы используете прибор без крепежей ножек, то он может опрокинуться. В этом случае производитель не отвечает за возникшие убытки!

Допускать в резервуаре и в теплообменниках давление выше допустимого рабочего (0,7 МПа) опасно для жизни и запрещено! В том случае, если давление хотя бы иногда превышает показатель 0,6 МПа, перед резервуаром необходимо установить клапан для снижения давления.

Запрещено устанавливать водопроводную арматуру между клапаном и резервуаром!

Запрещено перекрывать сливной патрубком и отводить капающую воду таким образом, чтобы она не была видна!

Запрещено эксплуатировать накопительный водонагреватель без защитного заземления!

Перед ремонтом или обслуживанием прибор необходимо выключить, а внешний выключатель перевести в положение „КІ” (выкл.)!

В целях безопасной эксплуатации целесообразно через определенные периоды времени (примерно раз в год) подвергнуть прибор и нормальную работу комбинированного клапана проверке специалиста водопроводчика. Кроме этого рекомендуем посредством прокручивания обдувающей кнопки предохранительного клапана в сторону стрелки ежемесячно или раз в два месяца обдувать клапан. Благодаря этому клапан очистится от наложенных на нем загрязнений (водный камень, песчинки и прочее).

Запрещается устанавливать прибор при помощи уплотнителя! В качестве холодных и горячих трубопроводов одинаково подходит оцинкованная стальная труба, пластмассовая труба и медная труба. При подключении труб из меди к сети, в обязательном порядке необходимо использовать переходники!

Прибор можно подключать к электрической сети лишь на постоянной основе. Запрещается использование настенных розеток!

Сетевой ток разрешено подводить к прибору лишь через выключатель с двумя углами, у которого расстояние между открытыми контактами составляет не менее 3 мм. Такой выключатель должен быть встроен в фиксированную электрическую сеть.

В том случае, если провод, подсоединяющий прибор к электрической сети, будет поврежден, в целях предотвращения возможной опасности его замену должен осуществлять производитель, мастерская производителя или иное лицо, имеющее аналогичную квалификацию.

Накопительный водонагреватель НВ200(С) запрещается эксплуатировать под открытым небом, под дождем или иными осадками!

1.1. Сводная таблица технических данных**ТАЛОН-СЕРТИФИКАТ КАЧЕСТВА, ТЕХНИЧЕСКИЕ ДАННЫЕ**

| Тип | НВ200 | НВ200С |
|--|---|-----------------------|
| Размеры: диаметр/высота/глубина | Ø661/1517/720 | |
| Подключение воды | Г3/4 | |
| Патрубок циркуляции, подключение | Г3/4 | |
| Номинальный объём | 194 л | 182 л |
| Номинальное рабочее давление | 0,6 МПа | |
| Предохранительный клапан, максимальное открывающее давление | 0,7 МПа | |
| Наибольшее входное давление воды | 0,525 МПа | |
| Наименьшее необходимо сетевое давление | 0,01 МПа | |
| Потребность в дежурной энергии на 60°C | 2500 Ватт в час/24 ч | |
| Масса | 118 кг | 127 кг |
| Змеевик | | |
| Змеевик, подключение | Rp3/4 | |
| Змеевик, отапливаемый объём | | 187 л |
| Змеевик, поверхность | - | 1,45 м ² |
| Змеевик, сопротивление потока | | 130 Мбар |
| Пиковая мощность | | 510 л/первые 10 минут |
| Продолжительная мощность | | 1100 л/ч |
| Продолжительная мощность | | 45 киловатт |
| Тепловой насос | | |
| Тип | воздух (внутренний) | |
| Вентиляционное подключение (ввод/вывод) | Ø190 мм | |
| Конденсатор | Безопасный теплообменник | |
| ППП / Охлаждающая среда / количество | 1300 / R134a / 1100 г | |
| Номинальная потребляемая мощность | 1300 Ватт | |
| Воздушный поток | ~500 м ³ /ч | |
| Развиваемое статическое давление | 50 Па | |
| Внешний диапазон статического давления, при котором прибор был проверен | 1013 - 1050 hPa | |
| Максимальное втягивающее боковое давление | 1,0 МПа | |
| Максимальное вытягивающее боковое давление | 2,5 МПа | |
| Минимальная площадь, необходимая для эксплуатации (в случае ввода в эксплуатацию без вентиляционного канала) | 20 м ³ | |
| Диапазон рабочей температуры | -7 - +43°C | |
| Максимальная температура воды | 60°C | |
| COP 7/10-55°C EN 16147 | ≥2,4 | |
| Уровень шума | 48 децибел | |
| Тип выходящего воздуха | Воздушное снабжение протекающее вертикально вверх | |
| Электрический подогрев | | |
| Отапливаемый объём | 80 L л | |
| Напряжение/частота | L/N/PE 230 Вольт~ / 50 Гц | |
| Плавящийся предохранитель | 5 A / 250 Вольт~ (Т) | |
| Номинальная нагревательная мощность | 1800 Ватт | |
| Максимальный ток | 16 А | |
| Время подогрева | 2,71 h | |
| Максимальная температура воды | 60°C | |
| Минимальная температура воды | 10°C | |
| Прочее | | |
| Теплоизоляция/толщина | Без фреона, PUR изоляция / 50 мм | |
| Ёмкость | Эмалированная стальная пластина | |
| Змеевик | Эмалированная стальная труба | |

| | |
|---|---|
| Защита от коррозии | эмалировка + активный анод |
| Встроенный регулятор | Электрический подогрев и ограничитель температуры |
| Электрическое подсоединение | фикс |
| Степень защищенности | IPX1 |
| Применяемая изоляция | I. изоляционный класс |
| В соответствии с IEC 6036 должно подключаться к сети снабженной защитным заземлением. | |
| Предписания относительно продукции: | EN 60335-1 EN 60335-2-21 EN 16147 |
| Требования по складированию и поставке | IEC 721-3-1 IE12 IEC 721-3-2 IE22 |
| Сертификация соответствия | CE, CPT |
| Качество | I. класс |

Таблица 1.1.-1.

ЗАО «HAJDU Hajdúsági Ipari Zrt» в качестве фирмы производителя подтверждает, что прибор соответствует качественным показателям, указанным в талоне-сертификате качества.

1.2.Сфера применения

Прибор нагревает бытовую воду, либо воду, схожую с бытовой до температуры ниже точки кипения. Для этих целей прибор нужно гидравлически подключить к бытовой сети снабжения водой. Для работы прибора необходима электрическая энергия. Использование вентиляционных каналов является опциональным и детально описывается ниже.

Запрещается использовать не по целевому назначению. Использование прибора в целях отличных от нижеуказанных является ненадлежащим и запрещенным. Прибор не может использоваться в промышленных циклах, либо в едкой и взрывоопасной среде.

Производитель и дистрибьютор не несет никакой ответственности за вред, причиненный вследствие непрофессионального ввода в эксплуатацию, ненадлежащего, либо неправильного использования, непредвиденного использования рациональным путем, а также из-за неполного или неосторожного соблюдения предписаний изложенных в инструкции.

1.3.Предписания и технические нормы

Прибор не может быть использован лицами с ограниченными физическими, умственными, либо психическими способностями (включая детей), а также лицами не располагающими надлежащими знаниями и опытом относительно использования прибора, за исключением случаев, когда лицо, отвечающее за их безопасность, не обеспечил надзор за ними, либо не снабдил их надлежащей информацией относительно использования прибора. Дети нуждаются в надзоре в целях избегания использования прибора в качестве игрушки.

Производитель несет ответственность за то, чтобы прибор в момент его первого ввода в торговый оборот соответствовал соответствующим конструкционным принципам, законам и предписаниям. Конструктор, пользователь и лицо осуществляющее ввод в эксплуатацию в пределах своей подведомственности несут исключительную ответственность за знание и соблюдение нормативно-правовых требований связанных с конструкцией, вводом в эксплуатацию, эксплуатацией и техническим обслуживанием прибора. Ссылки в инструкции на законы, предписания, либо технические спецификации носят исключительно информативный характер. Введенные новые законы, либо изменения действующих законов никоим образом не обязывают производителя по отношению к третьим лицам.

1.4.Расшифровка используемых символов

В отношении безопасности ввода в эксплуатацию и работы в целях предания значимости предупреждениям об опасности используются следующие обозначения:



Несоблюдение предупреждения может повлечь за собой вред здоровью, а в определенных случаях и смерть.



Несоблюдение предписания может повлечь за собой возникновение серьезного вреда, либо нанести вред зданиям, растениям и животным.

Обязательное соблюдение общих и специальных правил безопасности продукции.

„ПРЕДУПРЕЖДЕНИЕ!“ – изложенные после этого выражения части, либо пункты, в том числе и набранные жирным шрифтом содержат такую важную информацию, либо советы, соблюдение которых является необходимым.

Ввиду потенциальной опасности, упаковка не должна быть достигаема для детей (скоба, полиэтиленовые мешки, пенопласт и прочее).

1.5.Содержание упаковки

Прибор поставляется в картонной коробке вместе с внутренними защитными элементами.

Упаковка включает в себя следующее:

| | |
|---|--------------|
| Инструкция по вводу в эксплуатацию, эксплуатации и техническому обслуживанию | 1 шт. |
| Труба для отвода конденсата | 1 шт. |
| Крепеж ножек | 3 шт. |
| Шаблон для сверления | 1 шт. |
| Резина для ввода кабеля | 1 шт. |

1.6.Поставка и перемещение

При приемке проверьте, не имеет ли внешняя часть упаковки видимых повреждений. Если товар окажется поврежденным, незамедлительно предъявите претензии перевозчику.

Тепловой насос как любое оборудование с компрессором необходимо **перевозить и хранить исключительно в стоячем положении!** (1.5.-1. рисунок)

ПРЕДУПРЕЖДЕНИЕ!

Прибор необходимо перевозить, передвигать или хранить вертикально и наклонять не более чем на **45°** (1.5.-2. рисунок). Оборудование достаточно тяжелое и для его переноса необходимы два или более человека. В противном случае может произойти травмирование людей, либо повреждение прибора. В том случае, если при любой из вышеназванных операций необходимо применить положение отличное от предложенного, то перед запуском оборудования подождите не менее 3 часов с того момента, как прибор был помещен в правильное вертикальное положение или был введен в эксплуатацию. Этим можно обеспечить надлежащее распределение смазочных материалов внутри цепи охлаждения, для того чтобы предотвратить повреждение компрессора.

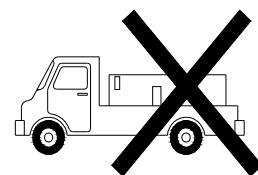
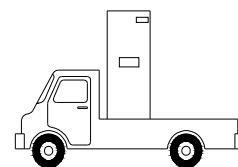
Упакованный прибор можно передвигать вручную, либо при помощи кранов – следите за указаниями текста на коробке. Рекомендуем при возможности хранить прибор в оригинальной упаковке вплоть до непосредственного ввода в эксплуатацию, особенно в тех случаях, когда на месте ввода осуществляются строительные работы.

При удалении упаковки проверьте целостность прибора и наличие деталей. В случае обнаружения недостатка, либо прочих недостатков известите об этом продавца в установленные законом сроки.

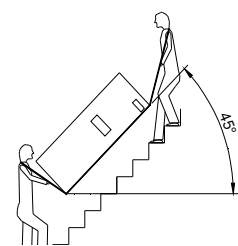
ПРЕДУПРЕЖДЕНИЕ!

Ввиду потенциальной опасности, упаковка не должна быть достигаема для детей (скоба, полиэтиленовые мешки, пенопласт и прочее).

После первого запуска, при перевозке, либо перемещении прибора соблюдайте изложенные ранее предписания о максимальном наклоне и обеспечьте то, чтобы из бака была спущена вся вода. Если оригинальная упаковка уже отсутствует, прибор и детали должны быть снабжены защитой, схожей с оригинальной упаковкой.



1.5.-1. рисунок



1.5.-2. рисунок

2. ТЕХНИЧЕСКИЕ ХАРАКТЕРИСТИКИ

2.1. Конструкционные характеристики

Бойлер с тепловым насосом НВ200(С) состоит в основном из верхней части (**2.1.-1. рисунок**), включающей в себя оборудование теплового насоса и из нижней части (**2.1.-2. рисунок**), включающей в себя емкость. Емкость теплой воды изнутри покрашена масляной краской, а снаружи толстым слоем высокоэффективной полиуретановой изоляцией, которая покрыта пластмассовым кожухом прибора. Трубчатый нагревательный прибор, а также ограничительная электроника и электроника с сигнальным анодом и магниевым анодом образуют совместную закрывающую крышку на общем валу, которая размещена горизонтально.

Указанный выше поднос круглой формы имеет в задней части патрубок слива конденсата. На передней части располагается панель управления с датчиком. Остальные детали теплового насоса размещены над емкостью в соответствии с точно спланированной системой, которая обеспечивает оптимальную эксплуатацию, сокращенную вибрацию и уровень шума.

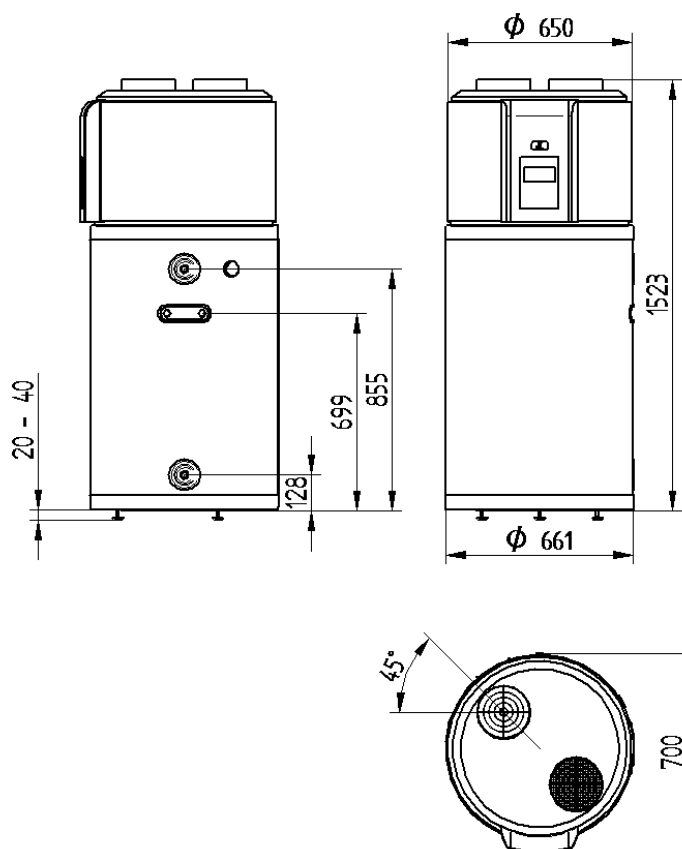
Следующие детали находятся в легкодоступном и надлежащим образом изолированном пластмассовом покрытии: компрессор, термостатный экспансионный клапан, испаритель, вентилятор, обеспечивающий надлежащий воздушный поток и прочие детали указанные на рисунке **2.7.-1.**

2.2. Наименование деталей



2.7-2. рисунок
2.1.-2. рисунок

2.3. Габариты



2.3.-1. рисунок

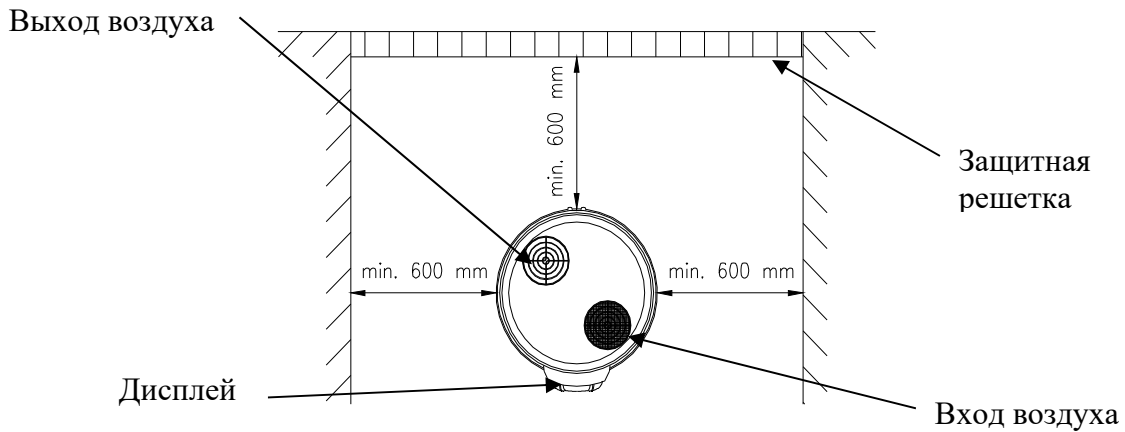
Перед началом любых операций по вводу в эксплуатацию обеспечьте то, чтобы планируемое место ввода в эксплуатацию соответствовало следующим требованиям:

- Прибор необходимо устанавливать в помещениях площадью более 8 м². Не вводите в эксплуатацию прибор в таких помещениях, которые создают благоприятные условия для образования льда. Не вводите в эксплуатацию прибор в таких помещениях, в которых находятся такие приборы, для работы которых необходим воздух (например, газовый котел, нагреватель воды на газу и прочее). **Запрещается использовать бойлер под открытым небом и допускать воздействие дождя и прочих осадков.**
- В зависимости от выбранного помещения, в целях надлежащей эксплуатации и облегчения технического обслуживания прибор должен находиться на безопасном расстоянии от стены и потолка (рисунок 7.1.-1. и 7.1-2).
- Закрепление ножек: убедитесь о плоскости основы и ее надлежащей прочности. При помощи шаблона для сверления (приложение к инструкции) обозначьте позицию крепления ножек, учитывая при этом размеры установки указанные на рисунках 7.1.-1. и 7.1-2 инструкции. Прилагаемые к прибору крепежи ножек в количестве 3 штук прикрепите к основе болтами не меньше М8 при помощи стального дюбеля (М8х75) при позиции крепежей ножек согласно рисунку 7.1.-3. Устанавливаемые ножки прибора установите минимум на 26 мм (смотри рисунок 7.1.-4).

Аккуратно толкайте прибор по направлению к уже прикрепленному креплению ножек так, чтобы ножки установились в открытые пазы крепежа ножек (рисунок 7.1.-5.).

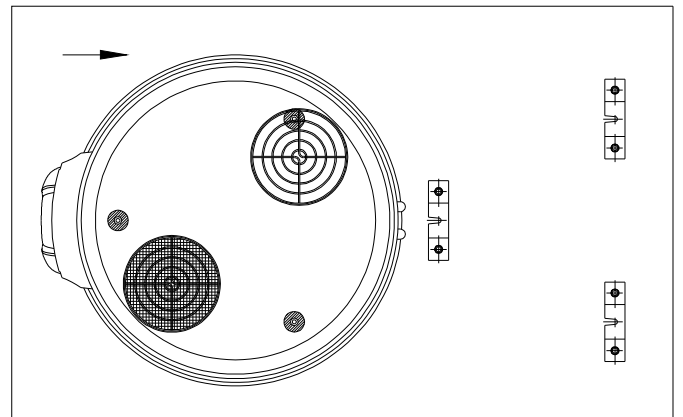
Если вы используете прибор без крепежей ножек, то он может опрокинуться. В этом случае производитель не отвечает за возникшие убытки!

2.4. Перед установкой, выбор места установки

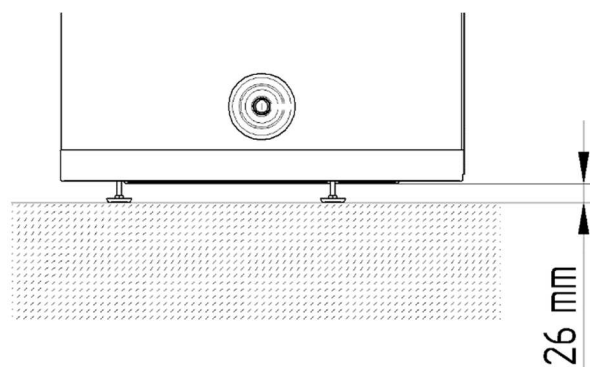
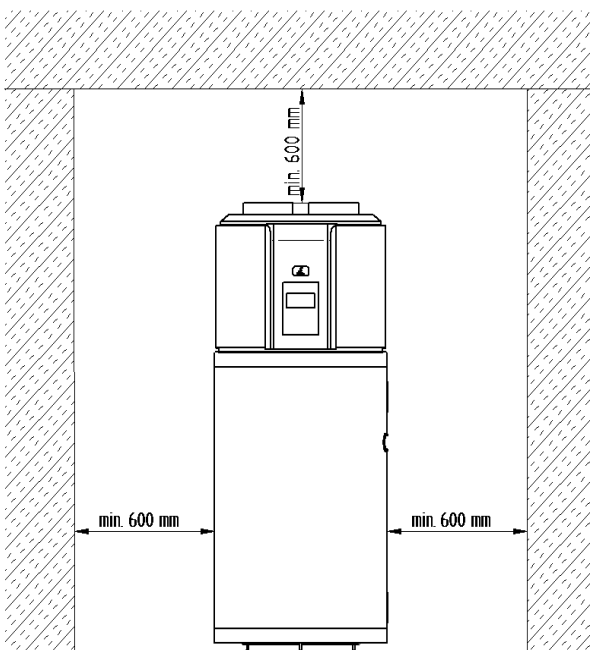


2.4.-1. рисунок

2.4.-2. Рисунок



2.4.-3. рисунок



2.4.-4. рисунок

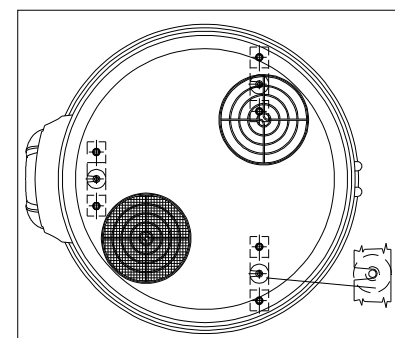


Рисунок 2.4.-5.

- d) Выбранное место должно быть пригодным для приема верхней части прибора выливного отверстия для конденсата, подсоединенного при помощи вороночной трубы.
- e) Позаботьтесь о том, чтобы место ввода в эксплуатацию, а также те электрические и гидравлические системы, к которым будет подключен прибор, в полной степени соответствовали действительным предписаниям.
- f) Выбранное место должно обладать (или должно быть способным для того, чтобы в нем установили) однофазовым внешним сетевым выключателем 230 Вольт ~ 50 Гц.
- g) Выбранное место в соответствии с действующими предписаниями должно подходить классу

защищенности прибора IP (защита от проникновения жидкости).

- h) Не подвергайте прибор попаданию непосредственного солнечного света даже через окно.
- i) Прибор нельзя подвергать воздействию особо агрессивных веществ (например, кислотные пары, пыль, газ).
- j) Прибор нельзя подключать к такой телефонной линии, которая не снабжена защитой от избыточного напряжения.
- k) Прибор необходимо ввести в эксплуатацию как можно ближе к точкам использования в целях ограничения распространения тепла по трубам.
- l) В месте установки необходимо обеспечить надлежащее электрическое, водное и канализационное снабжение (сток в полу).
- m) В целях сокращения тепловых потерь, вызванных трубой горячей воды, по возможности установите прибор в место находящееся поблизости использования горячей воды. При более длительных дистанциях целесообразно снабжать трубу горячей воды теплоизоляцией.
- n) Неиспользуемые патрубки подключения нагревателя воды необходимо закрыть и снабдить теплоизоляцией.
- o) Просмотрите размерные чертежи (рисунок 2.3.-1.).

2.5. Подключение к водной сети

Запрещается устанавливать прибор при помощи уплотнителя! В качестве холодных и горячих трубопроводов одинаково подходит оцинкованная стальная труба, пластмассовая труба и медная труба. При подключении труб из меди к сети, в обязательном порядке необходимо использовать переходники!

Реализуемый предприятием «HAJDU Zrt.» сборный пакет переходников продается в расфасовке по 2 штуки в наших магазинах и в свободной торговле. Один переходник необходимо установить непосредственно на горячую трубу емкости, а второй на трубу с холодной водой между предварительно установленными конструкциями.

В случае подключения без переходников гарантия на прибор утрачивается!

ЕМКОСТЬ И ТЕПЛООБМЕННИКИ ПОМЕЩАТЬ ПОД ДАВЛЕНИЕ ВЫШЕ ДОПУСТИМОГО РАБОЧЕГО ДАВЛЕНИЯ (0,7 МПа) ОПАСНО ДЛЯ ЖИЗНИ И ЗАПРЕЩЕНО!

При подключении к водной сети непременно соблюдайте очередность установки отдельных конструкций в соответствии с рисунком 2.5.-1., так как от этого зависит правильная работа оборудования.

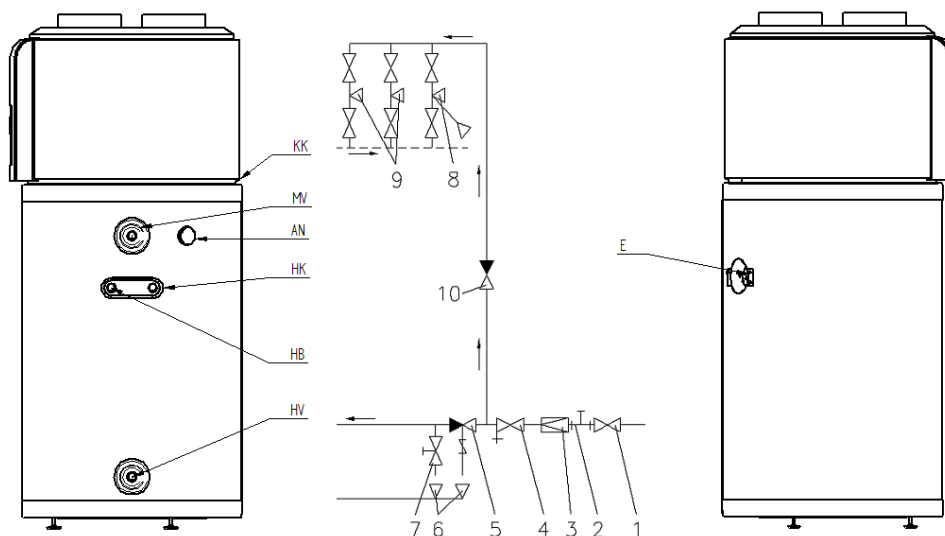


Рисунок 2.5.-1.

| | |
|---|--|
| MV - Горячая вода | 1 - Запорный клапан |
| E - Электрический подогрев | 2 - Манометр |
| НВ - Теплообменник или с внешнего теплообменника вхождение в среду подогрева (для типа НВ200С) | 3 - Клапан понижения давления (только при сетевом давлении свыше 0,6 МПа) |
| НК - Теплообменник или с внешнего теплообменника выход в среду подогрева (для типа НВ200С) | 4. - У фильтр |
| КК - Вывод конденсата | 5 - Комбинированный предохранительный клапан |
| | 6 - Сток (канал) |
| | 7 - Опорожняющий клапан |
| | 8 - Смеситель (с душем) |
| | 9 - Смеситель |
| | 10 - Клапан обратного хода |

Комбинированный предохранительный клапан необходимо подключить к патрубку холодной воды с соблюдением направления тока, указанного стрелкой. Максимально допустимое расстояние между прибором и клапаном составляет 2 метра и на этом отрезке трубы допускается два изгиба (дуга, угол).

Прибор необходимо снабдить предохранительным клапаном, отрегулированным на максимум 7 бар рабочего давления. Предохранительный клапан необходимо вмонтировать непосредственно перед емкостью на патрубок холодной воды в окружающей среде, избавленной от морозов. Выходную трубу необходимо подключить к предохранительному клапану так, чтобы она постоянно была направлена вниз и находилась на незамерзающем месте. Питательное давление входящей холодной воды не должно превышать 5,25 бар давления для клапана с рабочим давлением 7 бар. В случае использования клапана с меньшим давлением с учетом минимальных и максимальных допусков предохранительного клапана необходимо определить максимальное питательное давление. Если это значение превышает, поместите перед предохранительным клапаном устройство для снижения давления.

Предохранительный клапан не является принадлежностью прибора.

МЕЖДУ КЛАПАНОМ И ПРИБОРОМ ЗАПРЕЩАЕТСЯ УСТАНОВЛИВАТЬ ВОДОПРОВОДНУЮ АРМАТУРУ!

Перед встраиванием клапана трубопровод холодной воды необходимо тщательно прополоскать во избежание повреждений в результате загрязнений. Комбинированный предохранительный клапан включает в себя клапан обратного хода, поэтому нет необходимости в установке отдельного клапана обратного хода. Во время подогрева через выходной патрубок предохранительного клапана должна капать расширяющаяся вода. При установке необходимо следить за тем, чтобы капание было видимым.

ЗАПРЕЩАЕТСЯ ПЕРЕКРЫВАТЬ СЛИВНОЙ ПАТРУБОК И ОТВОДИТЬ КАПАЮЩУЮ ВОДУ ТАКИМ ОБРАЗОМ, ЧТОБЫ ОНА НЕ БЫЛА ВИДНА!

Если сетевое давление даже временно превысит 0,6 МПа перед нагревателем воды в месте, указанном на позиции 3 рисунка **7.3.-1**, необходимо установить клапан по снижению давления. В его отсутствие предохранительный клапан будет капать даже тогда, когда не осуществляется подогрев. О приобретении и установке клапана для снижения давления должен позаботиться потребитель. В том случае, если комбинированный предохранительный клапан подключается к нагревателю воды непосредственно через сужающий переходник в целях опорожнения хранилища горячей воды непосредственно на трубу холодной воды прибора (непосредственно перед прибором), необходимо при помощи формы "Т" установить опорожняющий кран или клапан. Приобретение клапана (крана) является задачей потребителя. К прибору могут быть подсоединены в необходимом количестве ответвления, либо смесители. В целях предотвращения обратного оттока горячей воды через смеситель в сеть холодной воды, целесообразно установить перед смесителями клапан обратного хода на трубопровод с холодной водой. В трубопровод холодной воды, ведущий к емкости перед конструкциями (комбинированный предохранительный клапан, клапан обратного хода и прочее) необходимо установить запорный клапан. С его помощью прибор и трубопроводные конструкции (при поломке, либо прочих работ по техническому обслуживанию) могут быть отсоединены от водной сети.

2.6. Электрическое подключение

1. Прибор можно подключать к электрической сети лишь на постоянной основе. Запрещается использование настенных розеток!

2. Сетевой ток разрешено подводить к прибору лишь через выключатель с двумя углами, у которого расстояние между открытыми контактами составляет не менее 3 мм. Такой выключатель должен быть встроен в фиксированную электрическую сеть.

3. Необходимое поперечное сечение 3-жильных проводов сетевого подключения: в зависимости от мощности, указанной в таблице данных $2,5 \text{ мм}^2 - 4 \text{ мм}^2$.

Кабели, пригодные для подключения к сети:

Надлежащий тип: H0 5VVF

H0 5RRF

Не может применяться соединение с защитными трубами.

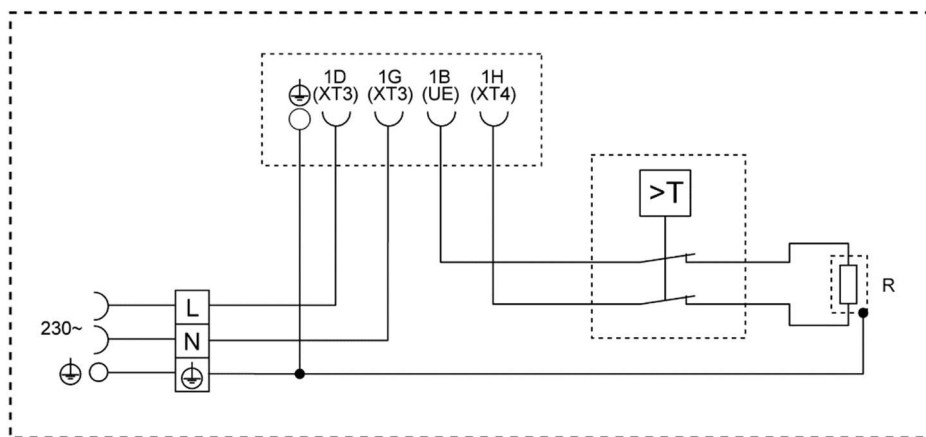
4. Провода для подключения, а также зеленую и желтую жилу необходимо подключить в рядовую скобу. Для подключения извлеките болты крышки корпуса конструкции и снимите крышку. После этого электрические конструкции станут достигаемыми.

В нижней части крышки корпуса конструкции находятся пластмассовые мосты кабелей, среди которых обозначенные наклейкой необходимо выломать («Выломать для монтажа»).

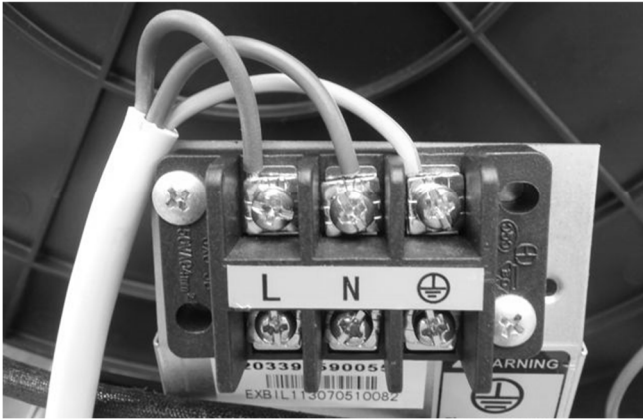
Необходимо отрезать выпирающий конец находящейся в пакете, прилагаемом к прибору резиновой проводки кабелей, а затем проводку кабелей необходимо прикрепить к сетевому кабелю.

Соединительные кабели необходимо подключить в соответствии с фазовой этикеткой в левостороннюю рядовую скобу (L, N, \oplus). Хомуты кабельного крепления и зажимов проводов необходимо окончательно затянуть, а затем резиновый проводник кабелей прикрепить к горизонтальной нижней поверхности рамки крышки, так, чтобы после установки крышки была обеспечена защита электрических деталей от проникновения воды.

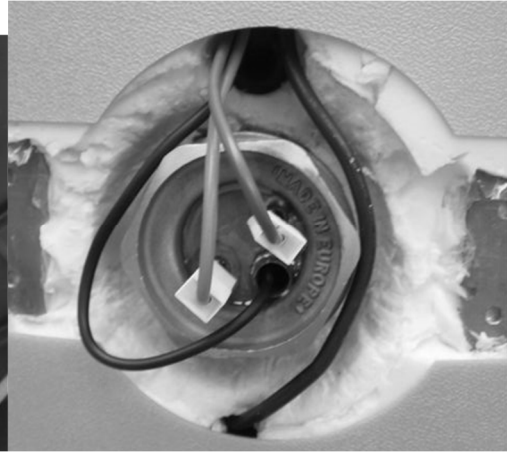
Схема подключения электричества к прибору изображена на рисунке **2.6.-1**, которая также изображена и на крышке корпуса конструкции.



2.6.-1. рисунок



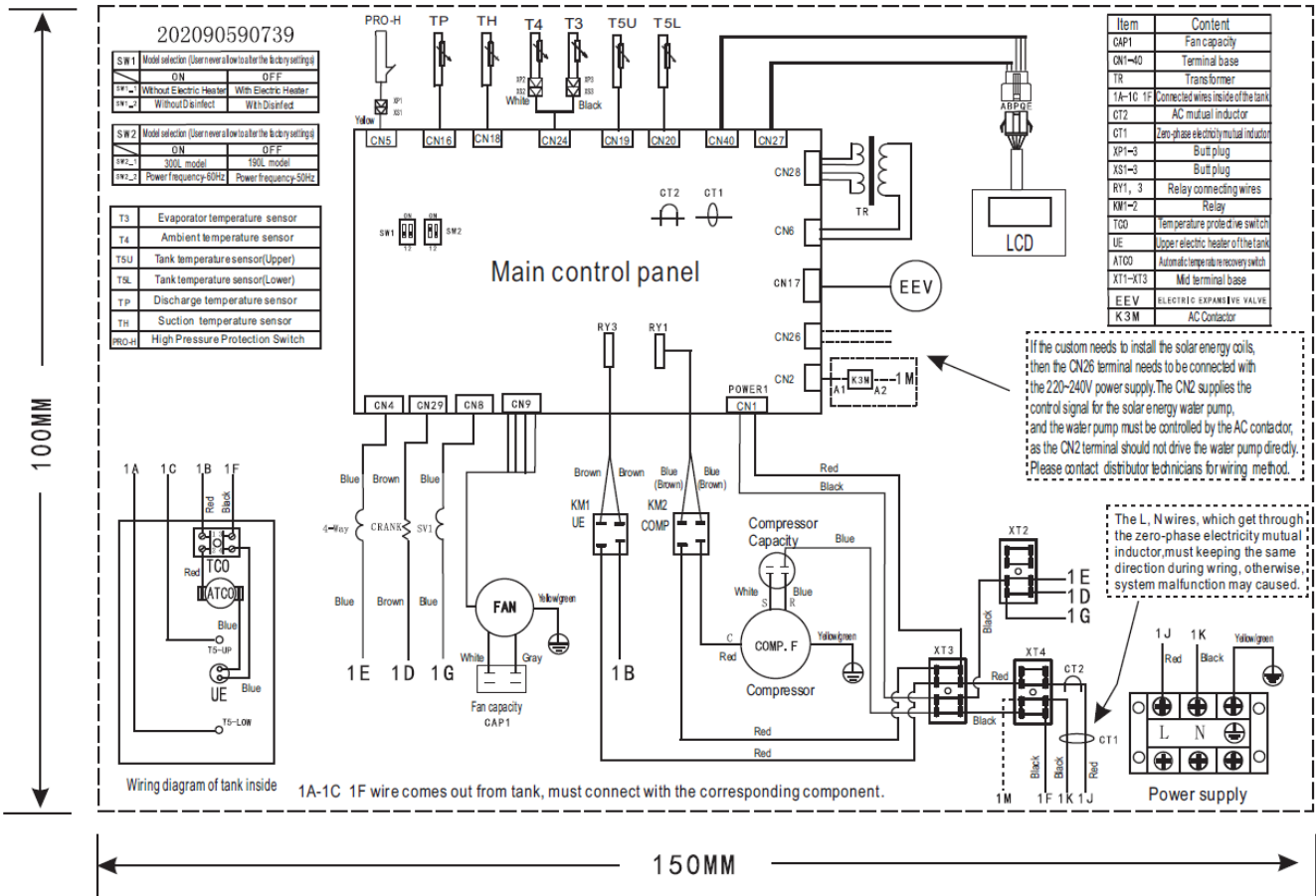
2.6.-2. рисунок



2.6.-3. рисунок

2.7. Схема подключения управления бойлером

3. ОПИСАНИЕ РАБОТЫ ТЕПЛООВОГО НАСОСА



3.1. Принцип работы

Бойлер с тепловым насосом НВ200(С) напоминает обычные электрические нагреватели воды лишь внешне. Подключенный к бытовой, водной и электрической сети прибор НВ200(С) в ходе нормального рабочего цикла не использует столько электроэнергии для непосредственного нагрева воды, как обычные электрические нагреватели воды, а использует энергию более рационально и эффективно, и достигает того же результата используя почти на 70% меньше электрической энергии.

Тепловой насос называется так, потому что способен передавать тепло из источника с более низкой температурой источнику с более высокой температурой, тем самым переворачивая обычное течение тепла, которое течет от источника с более высокой температурой к источнику с менее высокой температурой. Применение теплового насоса сопряжено с тем преимуществом, что он способен передавать в виде тепла больше энергии, чем необходимо для его работы (электроэнергия). Тепловой насос способен без затрат извлекать энергию из тепловых источников, находящихся в окружении в зависимости от характера и наличия источников тепла.

Бойлер с тепловым насосом HB200(C) извлекает тепло из освежаемого внутреннего воздуха и способствует этим самым увеличению степени эффективности нагрева воды. Для использования окружающего воздуха можно выбрать несколько различных конфигураций, которые делают возможным разностороннее использование прибора при различных условиях эксплуатации.

Бойлер с тепловым насосом HB200(C) был спроектирован и произведен в соответствии со спецификациями энергетической производительности зданий. Прибор делает возможным более рациональное использование энергии, а также влечет за собой сокращение расходов на эксплуатацию. Отведение тепла из свободных энергетических ресурсов по сравнению с дорогими системами подогрева горячей воды сокращает попадание в атмосферу вредных веществ.

3.2. Описание работы

На основании вышеизложенного энергетическая мощность теплового насоса основана на теплопередаче у нагреваемого материала (то есть воды, находящейся в емкости для подогрева) путем потребления тепла из свободных источников с более низкими температурами (в данном случае из окружающего воздуха). Для эксплуатации компрессора, которая приводит к изменению состояния жидкого хладагента внутри сети охлаждения, и для передачи тепловой энергии необходима электроэнергия. Жидкий хладагент проходит через закрытый гидравлический круг, в котором жидкость превращается в жидкое, либо газовое состояние в зависимости от температуры и давления. Основные элементы гидравлического круга (**3.2.-1. рисунок**):

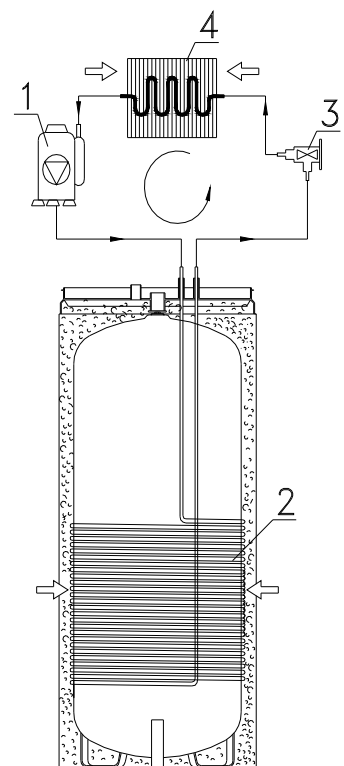
1 – компрессор, который при помощи увеличения давления и температуры жидкого хладагента, который в этом цикле находится в газовом состоянии, делает возможным прохождение цикла

2 – первый теплообменник, находящийся в водной емкости нагревателя воды: через его поверхность осуществляется теплообмен между жидким хладагентом и подогреваемой водой, так как в этой фазе теплый охлаждающий газ меняется в состоянии и конденсируется в жидкость, в то время как тепло отдается воде, этот теплообменник называется конденсатором.

3 – экспансивный клапан: это такое оборудование, через которое проходит жидкий хладагент, в то время как его давление и температура ощутимо падают, следуя за расширением жидкости в качестве результата прироста сверху клапана поперечного сечения трубы.

4 – второй теплообменник, находящийся в верхней части нагревателя воздуха, поверхность которого увеличена ребрами. Второй теплообменник осуществляет теплообмен между жидким хладагентом и свободным источником, либо окружающим воздухом, направляемым специальным вентилятором. Так как жидкий хладагент в этой фазе испаряется и извлекает влагу из окружающего воздуха, этот теплообменник называется испарителем.

Ввиду того, что тепловая энергия может протекать исключительно с высокого уровня температуры к низкому уровню, температура среды охлаждения, находящейся в испарителе (4), должна быть более низкой, чем окружающий воздух, образующий свободный источник. В то же время, для того чтобы передавать тепло температура охлаждающей среды находящейся в конденсаторе (2) должна быть выше чем температура подогреваемой воды в емкости.



3.2.-1. рисунок

Разница температуры внутри круга теплового насоса между испарителем (4) и конденсатором (2) достигается при помощи находящегося там компрессора (1) и экспансионного клапана (3) благодаря физическим свойствам жидкого хладагента.

Степень эффективности цикла теплового насоса измеряется при помощи совместного проникания мощности (COP). COP представляет собой смесь частной энергии поступающей в прибор (в данном случае тепло передаваемое подогреваемой воде) и электрической энергией, используемой компрессором и вспомогательным оборудованием прибора. COP изменяется в зависимости от типа теплового насоса и условий эксплуатации. Пример: COP 3 означает, что на каждый использованный 1 киловатт электрической энергии, тепловой насос передает 3 киловатта тепла подогреваемому материалу, из которых 2 киловатта извлекаются из обоюдного источника. Номинальные значения COP для бойлера с тепловым насосом HB200(C) находятся в таблице 1.1.1 с техническими данными.

Типичные температура цикла теплового насоса в связи с характеристикой охлаждающей жидкости и свободных источников делают возможным нагрев воды до температуры, не превышающей 60°C при нормальных условиях использования, с использованием внешнего теплообменника из алюминиевой трубы. Бойлер с тепловым насосом HB200(C) также снабжен трубчатый нагревательный прибором, который делает возможным дополнительные опции: более быстрое достижение эксплуатации на полной мощности при помощи комбинирования режимов теплового насоса и трубчатого нагревательного прибора с температурой воды до 60°C, которая может быть использована для осуществления защитных антибактериальных циклов. В ходе эксплуатации хранилища горячей воды, в целях разумного использования энергии визуальные сигналы оповещают пользователя о том, что прибор работает не самым эффективным образом при активации трубчатого нагревательного прибора.

3.3. Способы нагрева воды

Прибор содержит элементы нагрева, которые включают в себя тепловой насос, электрический трубчатый нагревательный прибор и змеевик теплообменник (для типа HB200C). Элементы нагрева не работают все три вместе. Прибор типа HB200C может работать от нескольких источников энергии: опосредованным способом от солнечной энергии, газа, угля, либо иных энергоносителей, а дополнительное электрическое отопление прибора типа HB200(C) управляется блоком теплового насоса.

Этот прибор снабжен двумя сенсорными датчиками температуры, которые размещены в закрывающей крышке, верхней футлярной трубе, а также в нижней футлярной трубе. Сенсор, находящийся в верхней футлярной трубе измеряет верхние температуры, которые отображаются прибором при помощи датчика температуры воды Water temp, а сенсор, находящийся в нижней футлярной трубе предназначен для наблюдения за результатами нижних температур, при помощи чего оборудование управляет включением и выключением, но который не отображается на датчике.

1.) Economy Mode (экономичный режим):

В этом режиме благодаря настройкам температуры воды работает тепловой насос, а не электрический подогрев. (выходная температура воды: 38~60 °C, а эксплуатационной среды -7~43 °C)

2.) Hybrid Mode (Гибридный режим):

В этом режиме рабочие способности оборудования на основании температуры водной емкости разделяются на электрический подогрев и тепловой насос. (выходная температура воды: 38~60 °C, а эксплуатационной среды -30~43 °C)

3.) E-heater Mode (режим электрического подогрева):

В этом режиме компрессор и мотор вентилятора не работают, а работает всего лишь электрический подогрев, при этом нагревается только вода, находящаяся в верхней части емкости, что составляет примерно 80 L литров. (*выходная температура воды: 38~60 °С, а эксплуатационной среды -30~43 °С*)

а) Размораживание с подогревом воды

В случае использования Economy Mode и Hybrid Mode (экономичные режим и гибридный режим) испаряющийся пар замерзает в холодной среде. Оборудование автоматически размораживает его в целях обеспечения эффективной мощности. (3~10 мин).

б) Температура внешней окружающей среды

Рабочая температура оборудования может находиться в диапазоне -30~43 °С, а ниже находятся рабочие температуры рабочих режимов.

3.4. Описание процесса нагрева воды

1) Economy Mode (Экономичный режим): -7~43°С

Этот режим целесообразно использовать, когда наружная окружающая температура находится в диапазоне -7~43°С. Когда наружная окружающая температура упадет до -7°С энергетическая эффективность станет низкой, поэтому рекомендуется при этих обстоятельствах использовать режим E-heating (электрический подогрев).

2) Hybrid Mode (Гибридный режим): -30~43°С

3) E-heater Mode (Электрический режим трубчатого нагревательного прибора): -30~43°С

При любых обстоятельствах нагревается только верхняя часть водной емкости, что составляет примерно 80 L литров.

3.5. Выбор режима

К различным запросам были созданы различные режимы. Их рекомендуется выбирать в соответствии с нижеизложенным.

- **Economy Mode** (Экономичный режим): -7~43°С, в случае непрерывной потребности горячей воды, не превышающей 300 Л (60 °С);
- **Hybrid Mode** (Гибридный режим): -30~43°С, в случае непрерывной потребности горячей воды между 300 Л (60°С).
- **E--heater Mode** (Режим электрического подогрева): -30~43°С, в случае непрерывной потребности в горячей воде, ниже 80 L Л (60°С).

3.6. Конструкционные характеристики

Бойлер с тепловым насосом НВ200(С) состоит в основном из верхней части (**2.7.-1. рисунок**), включающей в себя оборудование теплового насоса и из нижней части (**2.7.-2. рисунок**), включающей в себя емкость. Емкость теплой воды изнутри покрашена масляной краской, а снаружи толстым слоем высокоэффективной полиуретановой изоляцией, которая покрыта пластмассовым кожухом прибора. Трубчатый нагревательный прибор, а также ограничительная электроника и электроника с сигнальным анодом и магниевым анодом образуют совместную закрывающую крышку на общем валу, которая размещена горизонтально. Указанный выше поднос круглой формы имеет в задней части патрубков слива конденсата. На передней части располагается панель управления с датчиком. Остальные детали теплового насоса размещены над емкостью в соответствии с точно спланированной системой, которая обеспечивает оптимальную эксплуатацию, сокращенную вибрацию и уровень шума.

Следующие детали находятся в легкодоступном и надлежащим образом изолированном пластмассовом покрытии: компрессор, термостатный экспансионный клапан, испаритель, вентилятор, обеспечивающий надлежащий воздушный поток и прочие детали указанные на рисунке 2.1.-1.

4. ПОЛЕЗНЫЕ СОВЕТЫ

4.1. Первый запуск

ПРЕДУПРЕЖДЕНИЕ!

Ввод в эксплуатацию и первый запуск прибора должен осуществлять специалист в соответствии с требованиями действующих международных предписаний, а также местных властей и организаций по здравоохранению.

В том случае, если подлежащий вводу в эксплуатацию нагреватель воды не просто призван заменить уже имеющийся прибор, а является частью обновления гидравлической системы, либо новой гидравлической системы, фирма осуществляющая ввод в эксплуатацию нагревателя воды по окончании работ обязана выставить покупателю сертификат соответствия, который свидетельствует о соблюдении действующего законодательства и спецификации. Фирма, осуществляющая ввод в эксплуатацию в обоих случаях обязана по всей системе провести проверку безопасности и эксплуатации.

Перед запуском нагревателя воды проверьте, чтобы лицо, осуществляющее ввод в эксплуатацию совершило все необходимые для этого действия. Убедитесь в том, что Вы правильно поняли консультации лица, осуществляющего ввод в эксплуатацию относительно того, как необходимо использовать нагреватель воды и как осуществлять основные операции с прибором.

4.2. Инструкция и гарантия

Это инструкция является неотъемлемой частью прибора. Таблицу с данными, находящуюся на приборе ни в коем случае не удаляйте, ибо находящиеся на ней данные могут быть необходимы для будущих ремонтов.

Пожалуйста, внимательно прочтите гарантийную документацию к прибору. Этот документ содержит спецификацию, регламентирующую гарантию.

В случае поломки или сбоя в работе не пытайтесь найти и устранить причину сбоя, а выключите прибор и обратитесь к нашему сервису. В случае ремонта допускается использование исключительно оригинальных запчастей, и любые ремонтные работы могут быть осуществлены лишь мастером, обладающим надлежащими знаниями. Несоблюдение вышеназванных рекомендаций может поставить под угрозу безопасность прибора и аннулировать ответственность производителя.

В случае длительного неиспользования прибора, рекомендуется выполнить следующие действия:

- отключите прибор от электрической сети, таким образом, что если перед прибором установлен выключатель, установите его в положение „К1” (выкл.)

- закройте все краны бытовой сети водоснабжения

ПРЕДУПРЕЖДЕНИЕ!


Прибор рекомендуется опорожнять в том случае, если он выводится из эксплуатации в помещении, подверженному замерзанию. Эту процедуру может осуществить исключительно специалист.




ПРЕДУПРЕЖДЕНИЕ!

Горячая вода, с температурой превышающей 50 °С в текучем состоянии может причинить серьезные ожоги. Максимальное значение температуры воды на дисплее составляет 60 °С, при сбое в работе эта температура может быть и выше. Дети, инвалиды и старики особенно подвержены опасности ожогов. Рекомендуем подключить термостатический клапан подключения к выходной водной трубе прибора.

4.3. Предписания по безопасности

Описание символов используемых в следующей таблице смотри в главе ОБЩИЕ СВЕДЕНИЯ пункт 1.3.

| | Предупреждение | Опасность | |
|----|--|--|---|
| 1. | Не осуществляйте такие действия, для которых прибор необходимо удалить с места ввода в эксплуатацию | Опасность удара током, в результате прикосновения к деталям, находящимся под током. |  |
| | | Потоп вызванный водой, вытекающей из разобранных труб. |  |
| 2. | Не оставляйте на приборе никаких предметов | Травмирование людей, вызванное падением предметов вследствие воздействия вибрации. |  |
| | | Повреждение прибора, либо находящихся под ним вещей в результате падения предметов под воздействием вибрации. |  |
| 3. | Не залезайте на прибор | Травмирование людей вследствие опрокидывания прибора. |  |
| | | Причинение вреда прибору, либо находящихся под ним предметов вследствие его падения с места монтажа. |  |
| 4. | Не осуществляйте такие действия, для которых необходимо открывать прибор | Удар током вследствие прикосновения к деталям находящимся под током. Ожоги, вызванные перегревшимися деталями, а также острые углы могут травмировать. |  |
| 5. | Не повреждайте питательный кабель. | Удар током вызванный неизолированным проводом, находящимся под током. |  |
| 6. | В ходе очистки прибора не вставляйте на стул, стол, лестницу или прочие нестабильные опоры. | Травмирование вследствие падения, либо нечаянного складывания стремянки. |  |
| 7. | Перед очисткой прибор необходимо всегда выключать, а внешний выключатель ставить в положение „КП” (выкл.) | Опасность удара током, в результате прикосновения к деталям, находящимся под током. |  |

| | | | |
|-----|---|---|---|
| 8. | Не используйте прибор для иных целей, кроме как нормальной бытовой эксплуатации. | Повреждение прибора вследствие перегрузки. Вред, причиненный ненадлежащим использованием предметов. |  |
| 9. | Прибор не может эксплуатироваться детьми или неопытными лицами. | Повреждение прибора вследствие его ненадлежащего использования. |  |
| 10. | Для очистки прибора не используйте яды для насекомых, растворители и агрессивные чистящие средства. | Повреждение пластмассовых деталей |  |

5. ИНСТРУКЦИЯ ПО ЭКСПЛУАТАЦИИ

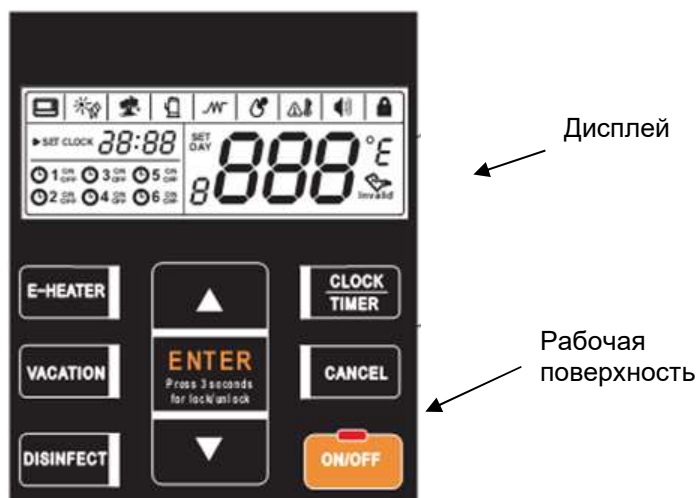
ПРЕДУПРЕЖДЕНИЕ!

Следуйте общим предупреждениям и предписаниям по технике безопасности, изложенным в предыдущей главе и строго их соблюдайте.

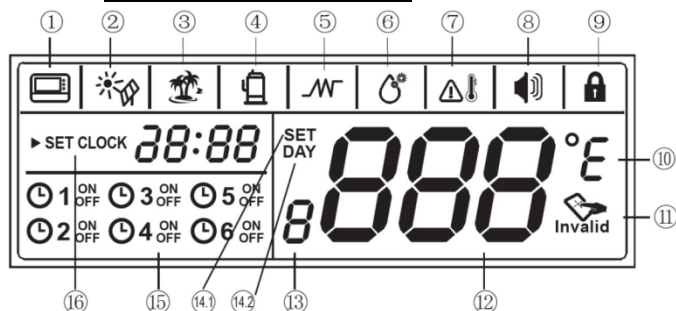
ПРЕДУПРЕЖДЕНИЕ!

Помимо перечисленных здесь действий любые другие действия с прибором может осуществлять только специалист.

5.1. Описание узла управления













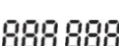
5.2. Описание дисплея







1



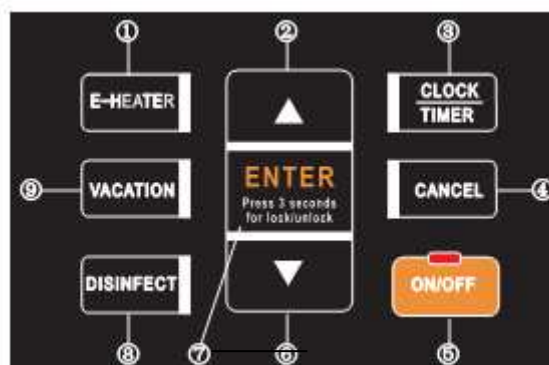
Внешний узел управления

- Если прибор подключён к внешнему узлу управления, горит световой сигнал. В ином случае этот сигнал не горит.
- 2  **Внешний «солнечный» источник тепла**
В том случае, если у прибора есть подключение к внешнему «солнечному» источнику тепла, и прибор нагревается от солнечного коллектора, через каждые полсекунды загорается эта иконка. В ином случае её не видно.
- 3  **Режим «Отпуск» (Vacation)** Эта икона загорается, когда прибор находится в режиме «Отпуск». В ином случае её не видно. При настройке режима «Отпуск» иконка будет загораться на частоте 2 Гц.
- 4  **Компрессор**
Эта иконка загорается только в том случае, если включается компрессор теплового насоса.
- 5  **E-heater (Режим электрического подогрева):** этот символ виден только в том случае, если пользователь устанавливает режим с электрическим подогревом.
- 6  **Функция Anti-Legionella (анти-легионелла)** – Этот сигнал загорается в том случае, если прибор автоматически переходит в режим Anti-legionella (дезинфекция). В этом случае прибор автоматически нагревает воду в резервуаре до 65°C. Сигнал на дисплее вспыхивает дважды в секунду.
- 7  **Предупреждение о высокой температуре:** Сигнал (ВЫСОКАЯ ТЕМПЕРАТУРА): когда температура превышает 50 °С, загорается этот сигнал, чтобы предупредить о том, что на выходе температура воды будет слишком высокой, к воде нельзя будет прикасаться.
- 8  Сигнал **ALARM (ТРЕВОГА):** непрерывно мигает в том случае, если в работе прибора есть неисправность, или в защитное время.
- 9  Сигнал **LOCK (БЛОКИРОВКА):** этот красный сигнал горит, когда дисплей заблокирован.
- 10  В том случае, если в качестве единицы измерения температуры установлен градус Цельсия, на дисплее будет видна буква «С», и температура будет отображаться в «°С». Если в качестве единицы измерения температуры установлен градус Фаренгейта, на дисплее будет видна буква «F».
- 11  На рабочей поверхности прибора есть блокировка от детей. Для того чтобы выйти из этого режима, нажмите кнопку unlock.
- 12  Эта икона светится только в том случае, если в нормальном режиме снята блокировка от детей. В этом случае на дисплее отображается температура воды. В режиме Vacation здесь идёт обратный отсчёт дней, когда прибор не работает. В режиме Setting здесь отображается установленная температура воды, а в режиме «Запрос данных» – состояние прибора и его рабочие параметры.

- 13  **Reserved**
- 14.1 **SET** **Установка температуры воды.** Сигнал горит в том случае, если вы можете устанавливать температуру воды, или же он показывает количество дней, которые прибор должен ещё пробыть в режиме «Отпуск».
- 14.2 **DAY** **Настройка даты.** Сигнал горит в том случае, если вы можете устанавливать количество дней, которые прибор должен пробыть в режиме «Отпуск». В режиме «Отпуск» эта иконка горит постоянно.
- 15  **В качестве временного промежутка для работы прибора можно установить 6 различных интервалов. В том случае, если на приборе работает одна из вышеназванных программ, этот сигнал будет вспыхивать два раза в секунду.**
- 15  **SET CLOCK**  **Настройка времени.** В том случае, если горит этот сигнал, вы можете установить актуальное время.

5.3. Эксплуатация

19. E-heater (Электронагреватель)
20. Увеличить / Выше
21. Время / Таймер
22. Удалить
23. Главный выключатель (вкл. / в)
24. Уменьшить / Ниже
25. Подтвердить / Enter
26. Режим Anti-Legionella
27. Режим Vakacion



Примечание: Любую кнопку можно нажать только в том случае, если кнопки разблокированы.

5.4. Процесс эксплуатации

▪ **Перед включением**

При включении прибора все три сигнала на узле управления загораются на 3 секунды, дважды раздаётся звуковой сигнал, затем включается дисплей. Если в течение одной минуты не начать настройку, все сигналы выключатся, за исключением мигающего сигнала «Наполнение водой» и постоянно горящего сигнала «Температура на выходе».

Когда резервуар наполнится водой, нажмите кнопку ON/OFF, чтобы сигнал «Наполнение водой» перестал мигать, и можно было приступить к настройке других функций. По окончании настройки снова нажмите кнопку ON/OFF, после чего сигнал «Наполнение водой» погаснет. После этого прибор начинает работать!

Если прибор во время работы в течение 30 секунд не получает инструкций по работе, или если нет никаких неисправностей, подсветка дисплея автоматически отключается, за исключением сигналов «Режим работы», «Температура на выходе» и «Блокировка». Если в течение тридцати секунд не поступает инструкций, дисплей автоматически блокируется, но сигнал «Блокировка» продолжает гореть.

5.5. Настройка возможных источников энергии





- ✧ При базовых установках прибор работает как тепловой насос, используя тепловую энергию внешней среды.

В том случае, если температура среды снижается ниже рабочих параметров, тепловой насос не может получать достаточное количество тепла для нагрева бытовой воды, тепловой насос останавливается и прибор автоматически переключается на электрический подогрев и включает режим E-heater. На дисплее появляется надпись LA. Когда температурные условия вновь будут подходить для работы теплового насоса, электрический подогрев

выключится и включится тепловой насос. Надпись LA на дисплее погаснет.

- ✧ В том случае, если установленная температура воды выше, чем та, которую тепловой насос может получить при данной наружной температуре, тепловой насос сначала нагреет воду до максимально возможной для него температуры, а потом автоматически включится электрический подогрев. Тепловой насос при этом остановится, но прибор будет непрерывно обеспечивать горячую воду.
- ✧ В том случае, если электрический подогрев был активирован вручную, при работе теплового насоса работает и электрический подогрев, то есть они работают параллельно до тех пор, пока прибор не нагреет воду до установленной температуры. То есть, если вам нужно очень быстро получить горячую воду, вы можете одновременно, параллельно включить эти два режима.
- ✧ Однократным нажатием кнопки E-heater вы можете активировать электрический подогрев на один цикл нагрева воды. Если вы хотите, чтобы электрический подогрев работал на протяжении нескольких циклов, нажмите кнопку ещё раз.


5.6. Как работает прибор?


В выключенном состоянии нажмите кнопку , после чего прибор включится. При помощи кнопок   установите желаемую температуру воды (в диапазоне 38~60°C), а затем нажмите кнопку . Прибор автоматически нагреет воду в резервуаре до желаемой температуры.

9.12. Кнопки функций

E-heater (Электронагреватель)

Включение этого режима возможно вручную. Если режим E-heater выключен, для его активации вам нужно сделать следующее.

- ✧ Нажмите кнопку **E-HEATER**, на дисплее начнёт мигать иконка .
- ✧ Нажмите кнопку **ENTER** для подтверждения активации электрического подогрева. После этого при помощи электрического подогрева можно будет получить более высокую температуру воды.

- ✧ После этого при необходимости снова активируйте E-heater и повторите все шаги.
- ✧ В том случае, если E-heater уже активирован, после повторного нажатия кнопки **E-HEATER** на дисплее появится иконка  Invalid.

Переключение единиц измерения температуры

- ✧ Держите нажатой кнопку **E-HEATER** в течение 10 секунд, затем выберите нужный вам формат температуры. Вы можете переключить дисплей с «**F**» (Фаренгейт) на «**C**» (Цельсий) или с «**C**» на «**F**».
- ✧ Заводская установка: «**C**»

УВЕЛИЧИТЬ / ВВЕРХ & **УМЕНЬШИТЬ / ВНИЗ**

Когда клавиатура разблокирована, вы можете устанавливать желаемую температуру при помощи данных кнопок.


- ✧ Если при установке температуры кнопку «**Вниз**» («**Вверх**») держать непрерывно нажатой в течение 1 секунды, значение температуры начнёт снижаться (увеличиваться).
- ✧ Если при установке таймера кнопку «**Вниз**» («**Вверх**») держать непрерывно нажатой в течение 1 секунды, значение времени начнёт снижаться (увеличиваться).
- ✧ Если при установке отпуса кнопку «**Вниз**» («**Вверх**») держать непрерывно нажатой в течение 1 секунды, количество дней начнёт снижаться (увеличиваться).
- ✧ В режиме запроса данных, при нажатии стрелок «**УВЕЛИЧИТЬ / ВВЕРХ**» или «**СНИЖЕНИЕ / ВНИЗ**» будут меняться функции, которые вы хотите проверить.

CANCEL (отменить)


Для отмены какой-либо настройки, для выхода из настроек, для отмены тревоги или для выключения звукового сигнала тревоги держите кнопку нажатой в течение одной секунды.

ON/OFF (со светодиодным отображением)

- ✧ Если прибор находится в дежурном режиме (Standby), нажмите кнопку ON/OFF, после этого включится дисплей.
- ✧ Если прибор включён, при повторном нажатии кнопки он выключится.

- ✧ Выключенный прибор можно включить нажатием кнопки ON/OFF.
- ✧ Светодиод, который находится в верхней части включающей кнопки , горит при включённом приборе или в дежурном режиме (standby).

ENTER (Подтверждение и разблокировка)

Для предотвращения случайной перенастройки прибора существует специальная функция блокировки. Если в течение 30 секунд не нажимать никакие кнопки на приборе, клавиатура автоматически заблокируется и на дисплее появится знак «Блокировка» . Заблокированным прибором невозможно управлять при помощи кнопок.

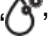

При незаблокированной клавиатуре и дисплее нажатием этой кнопки можно подтверждать установленные на дисплее параметры или функции.

- ✧ После того как кнопка была нажата в течение 10 секунд, установленный показатель загружается в систему управления.
- ✧ Если вы не подтверждаете установки в течение 10 секунд, они аннулируются.
- ✧ Если дисплей заблокирован и кнопки не активны, держите кнопку Enter нажатой в течение 3 секунд.

DISINFECT (Защита от легионеллы)

Активация функции защиты от легионеллы вручную.



- ✧ Нажмите кнопку **DISINFECT**, иконка  начнёт мигать.
- ✧ Нажмите кнопку **ENTER**, чтобы подтвердить запуск функции Anti-legionella. После этого тепловой насос нагревает всю имеющуюся в резервуаре воду до температуры 65°C, что уничтожает бактерии легионеллы, которые могли появиться в резервуаре.
- ✧ До тех пор пока температура воды в резервуаре превышает 65°C-, будет мигать иконка .

Запрограммированная функция Anti-legionella



- ✧ Держите нажатой кнопку **DISINFECT** в течение 3 секунд, чтобы включить функцию таймера и получить возможность установить часы. При настройке функции будет мигать иконка '🕒', на дисплее отобразится функция '► SET CLOCK', и будут медленно мигать цифры времени.
- ✧ При помощи стрелок «Вниз» или «Вверх» установите время, когда должна включиться эта функция.
- ✧ Нажмите кнопку **CLOCK**, чтобы подтвердить настройки часов. После этого начнут мигать цифры минут.
- ✧ При помощи стрелок «Вниз» или «Вверх» установите минуты.
- ✧ При помощи кнопки **ENTER** подтвердите установку. Этим вы активируете функцию и выходите из меню настроек.

Примечание:

Прибор автоматически будет активировать функцию защиты от легионеллы каждый 7-й день в это же время.

В том случае, если вы не установите время к этой функции, автоматическая защита от легионеллы будет активироваться сама каждый 7-й день в 23 часа.

Если прибор выключен или работает программа защиты от легионеллы, при нажатии кнопки **DISINFECT** появляется иконка 'Invalid'.


Режим VACATION (отпуск)

В режиме «Отпуск» прибор автоматически будет нагревать воду до 15°C, а на дисплее, до тех пор, пока эта функция будет активна, будет видна иконка '888'. В последний день такого режима автоматически сработает функция защиты от легионеллы, затем установленный показатель температуры аннулируется и вернётся к последнему показателю, который был установлен перед активацией режима «Отпуск».

Если режим «Отпуск» уже активирован, то при повторном нажатии кнопки **VACATION** на дисплее появится надпись 'Invalid'.



- ✧ Нажмите кнопку **VACATION**, чтобы войти в меню настроек этой функции.

После этого начнёт мигать иконка , и на дисплее появится надпись 'DAY', а также продолжительность действия этого режима в днях.

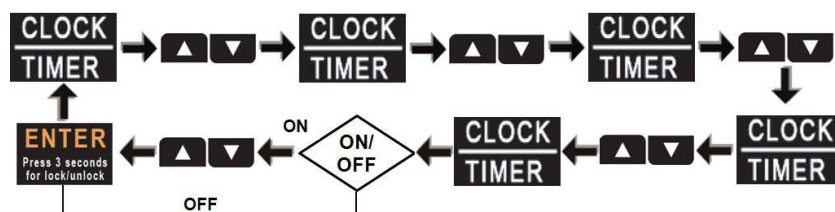
- ✧ При помощи стрелок «Вниз» или «Вверх» установите продолжительность режима «Отпуск» в днях от 1 до 99. Заводская установка – 14 дней.
- ✧ При помощи кнопки **ENTER** подтвердите установку. Тем самым вы выйдете из меню установок, а прибор автоматически перейдёт в режим «Отпуск».

Настройка часов



- ✧ Держите нажатой кнопку 'CLOCK' в течение 3 секунд, чтобы войти в меню настроек. На дисплее появится надпись 'SET CLOCK', и начнёт медленно мигать цифра, показывающая часы.
- ✧ При помощи стрелок «Вниз» или «Вверх» установите часы.
- ✧ Нажмите кнопку **CLOCK**, чтобы подтвердить настройки часов. После этого начнут мигать цифры минут.
- ✧ При помощи стрелок «Вниз» или «Вверх» установите минуты.
- ✧ При помощи кнопки **ENTER** подтвердите установку.

Настройка таймера



- ✧ Однократно нажмите кнопку 'CLOCK', чтобы войти в меню настроек.
- ✧ При помощи стрелок «Вниз» или «Вверх» выберите одну из программ таймера (⌚1~⌚6). При этом иконка программы таймера будет медленно

мигать.

- ✧ Нажмите кнопку '**CLOCK**' для подтверждения. После этого на дисплее появится надпись '**►SET CLOCK**', и начнёт медленно мигать цифра, показывающая часы.
- ✧ При помощи стрелок «**Вниз**» или «**Вверх**» установите часы.
- ✧ Нажмите кнопку **CLOCK**, чтобы подтвердить настройки часов. После этого начнут мигать цифры минут.
- ✧ При помощи стрелок «**Вниз**» или «**Вверх**» установите минуты.
- ✧ При помощи кнопки **ENTER** подтвердите установку. При этом на дисплее начинает мигать надпись '**ON**' или '**OFF**'.
- ✧ При помощи стрелок «**Вниз**» или «**Вверх**» установите, хотите ли вы в это время включить '**ON**' или выключить '**OFF**' прибор.
- ✧ Нажмите кнопку **CLOCK**, чтобы подтвердить настройки, что вы внесли дату запуска или остановки. После этого вместо знаков **888** появятся различные параметры, в зависимости от того, какую команду вы ввели. В том случае, если вы установили время запуска, то рядом с иконой '**SET**' будет виден последний установленный параметр. Если вы установили время остановки, то будет видна надпись '**--**'. Нажмите кнопку '**ENTER**', чтобы выйти из меню таймера.

Отмена таймера



- ✧ Однократно нажмите кнопку '**CLOCK**', чтобы войти в меню настроек.
- ✧ При помощи стрелок «**Вниз**» или «**Вверх**» выберите одну из программ таймера (⌚1~⌚6). При этом иконка программы таймера будет медленно мигать. Нажмите кнопку **Cancel** у выбранной программы

Проверка таймера



- ✧ Однократно нажмите кнопку '**CLOCK**', чтобы войти в меню настроек.
- ✧ При помощи стрелок «**Вниз**» или «**Вверх**» какую из программ таймера (⌚1~⌚6) вы хотите выбрать. При этом иконка выбранной программы

будет медленно мигать, а также будет видна установка, должен ли таймер в назначенное время запустить или остановить прибор (on или off), а также отобразится установленное время. В том случае, если вы установили время запуска, то будет отображаться заданная температура. Если вы установили время остановки, то будет видна надпись '—'.

- ✧ Держите нажатой кнопку 'CANCEL' в течение 3 секунд или в течение 30 секунд не нажимайте никакие кнопки, чтобы выйти из меню проверки

Примечания:

В том случае, если имеет место противоречие между таймером и ручным запуском:

1. Ручной запуск всегда пользуется приоритетом перед таймером.

Отмена кода ошибки



- ✧ Одновременно нажмите кнопки 'ENTER' и 'CLOCK'. Таким образом вы отмените все коды ошибок, которые появляются на дисплее.
- ✧ Прибор подаст звуковой сигнал.

Режим запроса данных



- ✧ Держите нажатыми кнопки 'E-HEATER' и 'DISINFECT' в течение 1 секунды. Таким образом вы войдете в меню запроса данных. **При помощи стрелок «Вниз» или «Вверх»** вы можете проверить параметры установок и работы прибора.
- ✧ Держите нажатой кнопку 'CANCEL' в течение 1 секунды или в течение 30 секунд не нажимайте никакие кнопки. Прибор выйдет из режима запроса данных.

✧ Отображаемая информация:

| №. | Второй знак часа | Первый знак минуты | Второй знак минуты | Количество | Пояснение |
|----|------------------|--------------------|--------------------|------------------|---|
| 1 | | S | U | Температура (°C) | T5U |
| 2 | | S | L | Температура (°C) | T5L |
| 3 | | t | 3 | Температура (°C) | T3 |
| 4 | | t | ч | Температура (°C) | T4 |
| 5 | | t | p | Температура (°C) | TP |
| 6 | | t | h | Температура (°C) | Th |
| 7 | | ε | ε | Сила тока (A) | Компрессор |
| 8 | 1 | | | | Последний код ошибки |
| 9 | 2 | | | | Первая предыдущая ошибка или код самозащиты |
| 10 | 3 | | | | Вторая предыдущая ошибка или код самозащиты |
| 11 | | | | | Версия программного обеспечения |

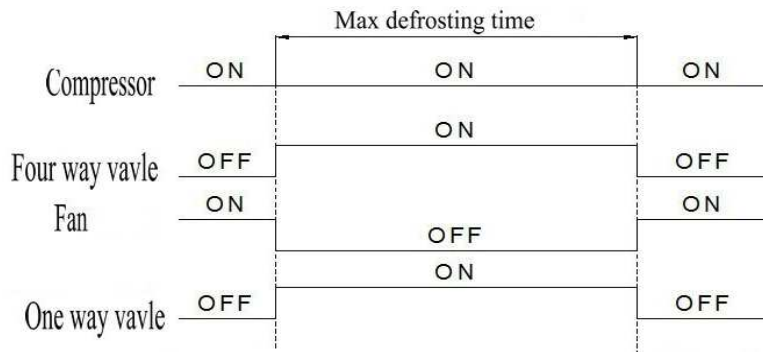
Функция размораживания

Когда наружная температура опускается ниже $T3 \leq 0^{\circ}\text{C}$ и компрессор работает непрерывно более 40 минут. (Если компрессор часто пробует включиться в течение 10 минут.) Система измеряет время работы от начала каждого цикла. Когда это время достигает 40 минут, через 2 минуты после включения компрессора активируется цикл размораживания.

Размораживание останавливается при наличии следующих условий.

1. Через 10 минут после начала размораживания.
2. $T3 \geq 15^{\circ}\text{C}$.

Цикл работы элементов главной цепи охлаждения при размораживании:



Функции самоконтроля и самозащиты прибора:

Если в приборе активируется функция самозащиты, он автоматически выключается и проводит самопроверку. В том случае, если во время самопроверки неполадки уже нет, прибор автоматически запускается. При активации функции самозащиты прибор каждые 2 минуты подаёт звуковой сигнал, на дисплее появляется предупреждающий сигнал, а также попеременно отображаются код ошибки и температура воды.

Держите нажатой кнопку CANCEL в течение 3 секунд, чтобы исчез предупреждающий сигнал, но из функции самозащиты прибор выйдет только в том случае, если будет устранена неполадка или если код ошибки исчезнет с дисплея.

В том случае, если в приборе активируется функция самозащиты, проверьте следующее:

1. Есть ли проходимость воздуха в патрубках забора и отвода воздуха;
2. После снятия кожуха проверьте, нет ли препятствующей движению воздуха пыли на пластинчатых теплообменниках, подключённых к корпусу вентилятора?
3. Не нарушено ли нормальное электропитание прибора (Не превышает ли оно рабочие параметры: $220 \pm 10\%$)

Примечание:

Если вы заметили, что включилась функция самозащиты, после исчезновения кода ошибки попробуйте снова включить прибор (выключением и включением главного переключателя).

ПРЕДУПРЕЖДЕНИЕ!

Снимать крышку узла электрического нагрева имеет право только квалифицированный специалист, несоблюдение этого правила может привести к травме электрическим током или к иной травме.

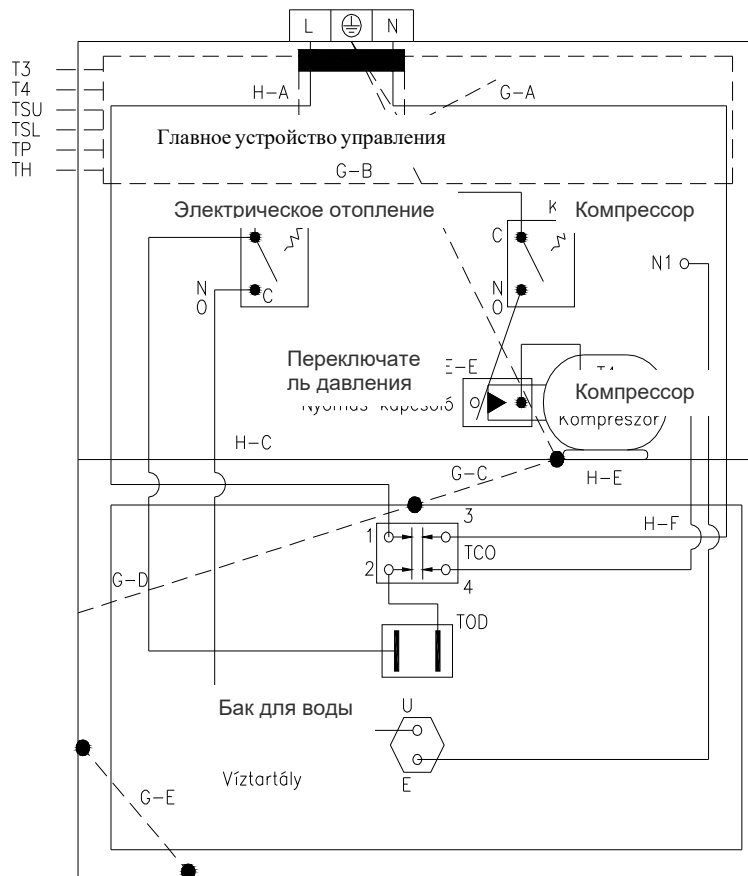
5.8. Коды ошибок

| Отображение | Описание неполадки |
|-------------|---|
| E0 | Неполадка датчика T5U |
| E1 | Неполадка датчика T5L |
| E2 | Ошибка в коммуникации между резервуаром и проводным управлением |
| E4 | Неполадка с датчиком температуры трубы вапорайзера |
| E5 | Неполадка с датчиком температуры наружной среды |
| E6 | Неполадка с датчиком температуры отводной трубы компрессора |
| E7 | Системная ошибка теплового насоса |
| E8 | Ток утечки Узел управления подаёт сигнал о токе утечки свыше L, N> 14mA |
| E9 | Неполадка с датчиком T3 откачивающей трубы компрессора |
| EE | Открытая электрическая цепь электрического нагревателя, обрыв |
| EF | Ошибка таймера, ошибка узла управления таймером |
| Ed | E-EEPROM неполадка с чипом |
| P1 | Неполадка в защите от избыточного давления |
| P2 | Неполадка, связанная с перегревом отводящей трубы |
| P3 | Через компрессор не проходит ток |
| P4 | Неполадка, связанная с перегрузкой компрессора |
| LA | Наружная температура не соответствует условиям работы теплового насоса, прибор автоматически переключается в режим E-heater (Электрический подогрев)! |

Таблица 5.5.-1.

Примечание:

В том случае, если замечен сбой в работе оборудования, пожалуйста, обратитесь в сервис или нашу службу обслуживания покупателей.



- T3: сенсор температуры трубы
- T4: температурный сенсор окружающей среды
- T5L: температурный сенсор емкости (нижний)
- TSU: температурный сенсор емкости (верхний)
- TP: температурный сенсор опорожнения
- TH: температурный сенсор возвратного воздуха

6. ТЕХНИЧЕСКОЕ ОБСЛУЖИВАНИЕ

6.1. Осуществляемое пользователем плановое превентивное техническое обслуживание

ПРЕДУПРЕЖДЕНИЕ!

Описанные ниже мероприятия можно осуществлять лишь тогда, когда оборудование не эксплуатируется. Его нужно выключить, а внешний выключатель поставить в положение „K” (выкл.)

Указанные ниже работы необходимо проводить не менее раза в два месяца:

а) предохранительный клапан: в целях предотвращения засорения и удаления отложения извести, предохранительный клапан необходимо регулярно подвергать эксплуатации.

б) наружное покрытие: очищайте влажной тряпкой с мыльной водой, не используйте агрессивные чистящие средства, мор для насекомых и яды.

6.2. Общий осмотр бойлера

Сокращение возможных ошибок до минимума и эффективное использование оборудования (при минимальных эксплуатационных расходах, максимальная мощность) требует

того, чтобы как минимум раз в два года приглашать территориального мастера из сервиса для проведения глобальной проверки прибора.

6.3. Техническая поддержка

Перед тем как Вы свяжитесь при обнаружении неполадки с сервисным центром или мастером, пожалуйста, проверьте, не вызвана ли поломка такими факторами, как временное отсутствие электричества, либо воды.

При ремонте необходимо использовать исключительно заводские запчасти и поломку может устранить только мастер. При несоблюдении вышеперечисленных условий создается угроза безопасности прибора и становится недействительным ответственность производителя.

6.4. Обесточивание бойлера

Прибор содержит хладагент типа R134a, который нельзя выпускать в атмосферу. В том случае, если нагреватель воды длительным образом выводится из эксплуатации, позаботьтесь о том, чтобы операции по обезвреживанию проводили исключительно специалисты. Продукт соответствует руководящему принципу ЕС 2002/96/ЕК.



Символ перечеркнутого мусорного бака обозначает то, что когда прибор достигает конца срока службы, образующийся тем самым бытовой мусор необходимо обезвреживать и помещать на мусорную свалку, предназначенную для электрического и электронного оборудования, либо вернуть торговой организации при покупке такой же продукции. Вывоз демонтированного прибора на свалку является задачей пользователя. Надлежащая обособленная утилизация демонтированного оборудования способствует предотвращению вредного воздействия на окружающую среду и содействует вторичному использованию материалов.

7. ТЕХНИЧЕСКАЯ ИНФОРМАЦИЯ ДЛЯ ВВОДА В ЭКСПЛУАТАЦИЮ

ТЕХНИЧЕСКОЕ ОБСЛУЖИВАНИЕ

7.1. Осуществляемое пользователем плановое превентивное техническое обслуживание

ПРЕДУПРЕЖДЕНИЕ!

Описанные ниже мероприятия можно осуществлять лишь тогда, когда оборудование не эксплуатируется. Его нужно выключить, а внешний выключатель поставить в положение „КР” (выкл.)

Указанные ниже работы необходимо проводить не менее раза в два месяца:

а) предохранительный клапан: в целях предотвращения засорения и удаления отложения извести, предохранительный клапан необходимо регулярно подвергать эксплуатации.

б) наружное покрытие: очищайте влажной тряпкой с мыльной водой, не используйте агрессивные чистящие средства, мор для насекомых и яды.

7.2. Общий осмотр бойлера

Сокращение возможных ошибок до минимума и эффективное использование оборудования (при минимальных эксплуатационных расходах, максимальная мощность) требует

того, чтобы как минимум раз в два года приглашать территориального мастера из сервиса для проведения глобальной проверки прибора.

7.3. Техническая поддержка

Перед тем как Вы свяжитесь при обнаружении неполадки с сервисным центром или мастером, пожалуйста, проверьте, не вызвана ли поломка такими факторами, как временное отсутствие электричества, либо воды.

При ремонте необходимо использовать исключительно заводские запчасти и поломку может устранить только мастер. При несоблюдении вышеперечисленных условий создается угроза безопасности прибора и становится недействительным ответственность производителя.

7.4. Обесточивание бойлера

Прибор содержит хладагент типа R134a, который нельзя выпускать в атмосферу. В том случае, если нагреватель воды длительным образом выводится из эксплуатации, позаботьтесь о том, чтобы операции по обезвреживанию проводили исключительно специалисты. Продукт соответствует руководящему принципу ЕС 2002/96/ЕК.



Символ перечеркнутого мусорного бака обозначает то, что когда прибор достигает конца срока службы, образующийся тем самым бытовой мусор необходимо обезвреживать и помещать на мусорную свалку, предназначенную для электрического и электронного оборудования, либо вернуть торговой организации при покупке такой же продукции. Вывоз демонтированного прибора на свалку является задачей пользователя. Надлежащая обособленная утилизация демонтированного оборудования способствует предотвращению вредного воздействия на окружающую среду и содействует вторичному использованию материалов.

ТЕХНИЧЕСКАЯ ИНФОРМАЦИЯ ДЛЯ ВВОДА В ЭКСПЛУАТАЦИЮ

8. ПОЛЕЗНЫЕ СОВЕТЫ

8.1. Профессиональная пригодность лиц вводящих в эксплуатацию

ПРЕДУПРЕЖДЕНИЕ!

Ввод в эксплуатацию и первый запуск прибора должен осуществлять специалист в соответствии с требованиями действующих международных предписаний, а также местных властей и организаций по здравоохранению.

Бойлер с тепловым насосом содержит в необходимом для работы количестве жидкий хладагент **R134a**. Жидкий хладагент не наносит вреда озоновому слою атмосферы, не возгорается, не взрывается, однако в охлаждающем круге техническое обслуживание может осуществлять уполномоченное лицо и выполнять работы с использованием необходимого оснащения.

8.2. Использование руководства по вводу в эксплуатацию, использованию и техническому обслуживанию

ПРЕДУПРЕЖДЕНИЕ!

Ненадлежащий ввод в эксплуатацию может повлечь за собой травмирование людей и зверей, а также может причинить вред имуществу. За все это производитель не несет ответственности.

Лицо, осуществляющее ввод в эксплуатацию обязано соблюдать предписания по технике безопасности. После того, как ввод в эксплуатацию осуществлен, лицо осуществляющее ввод в эксплуатацию обязано проконсультировать, и наставить на верный путь пользователя относительно эксплуатации нагревателя воды и совершения надлежащим образом основных операций.








8.3. Проверка бойлера с тепловым насосом







При передвижении прибора, либо при вскрытии упаковки тщательно следуйте инструкциям, изложенным в главе **ОБЩИЕ СВЕДЕНИЯ**, пункты **1.4.** и **1.5.**





При удалении упаковки, пожалуйста, проверьте целостность прибора и наличие всех деталей.

8.4. Предписания по безопасности

Описание символов используемых в следующей таблице смотри в главе **ОБЩИЕ СВЕДЕНИЯ** пункт **1.3.**

| | предупреждение | опасность | |
|----|--|---|---|
| 1. | Оберегайте трубы и провода от возможных повреждений. | Опасность удара током, в результате прикосновения к деталям, находящимся под током. |  |
| | | Потоп вызванный водой, вытекающей из разобранных труб. |  |
| 2. | Позаботьтесь о том, чтобы место ввода в эксплуатацию и все такие системы, к которым прибор подключается, полностью соответствовали действительным предписаниям. | Удар током, в результате прикосновения к деталям, находящимся под током. |  |
| | | Повреждение прибора вследствие ненадлежащих эксплуатационных условий. |  |
| 3. | Используйте соответствующие ручные инструменты и обмундирование (особенно необходимо заботиться о том, чтобы инструмент был не изношенным, целым и закрепленным). Инструменты и обмундирование используйте надлежащим образом, чтобы они не упали с высоты. После использования положите инструменты и обмундирование на место. | Травмирование людей вызванное летящими осколками или стружкой, вдыхание пыли, резаные и колотые раны и ссадины. |  |
| | | Повреждение прибора или окружающих предметов в результате падения осколков, ударов и разрезов. |  |
| 4. | Используйте соответствующее электрическое оборудование. Используйте это оборудование надлежащим образом. В проходах не | Травмирование людей вызванное летящими осколками или стружкой, вдыхание пыли, резаные и |  |

| | | | |
|-----|--|--|--|
| | должны находиться питательные провода, оборудование не должно выпадать сверху. После использования отключите от сети и поставьте на место. | колотые раны и ссадины. Повреждение прибора или окружающих предметов в результате падения осколков, ударов и разрезов. |  |
| 5. | Запчасти необходимо очищать от копоти в соответствии с инструкциями, указанными в паспорте безопасности изделия при проветривании помещения и использовании защитной одежды. Избегайте смешивания различных предметов и защищайте прибор и другие вещи. | Травмирование людей в результате попадания кислот на кожу и в глаза. Вдыхание или проглатывание вредных химических веществ. Повреждение прибора или окружающих предметов в результате воздействия кислот. |   |
| 6. | Позаботьтесь о том, чтобы переносные стремянки были установлены безопасным образом и были достаточно устойчивыми, а ступеньки были целыми и не скользкими. Лестницу нельзя двигать, когда на ней кто-то стоит. Один человек должен всегда наблюдать за работой. | Травмирование людей в результате падения или нечаянно сложившейся стремянки. |  |
| 7. | Позаботьтесь о том, чтобы на месте осуществления работ в отношении освещения, проветривания и прочности конструкций были соблюдены надлежащие условия. | Травмирование людей в результате ударов, падения и прочего. |  |
| 8. | Во время всех рабочих фаз носите индивидуальную защитную одежду и обмундирование. | Травмирование людей в результате удара током, падающих осколков или стружки, вдыхания пыли, сотрясения, резаных или колотых ран, ссадин, шума и вибраций. |  |
| 9. | Внутри прибора все операции необходимо осуществлять с необходимой осторожностью в целях избегания неожиданного соприкосновения с колючими деталями. | Травмирование людей в результате резанных и колотых ран и ссадин. |  |
| | | | |
| 10. | Перед передвижением опорожните все такие детали, которые могут содержать горячую воду, или при необходимости осуществите спуск | Опасность ожогов. |  |

| | | | |
|-----|---|--|---|
| | ВОДЫ. | | |
| 11. | Электрическое подключение осуществляйте с кабелями нужного диаметра. | Возгорание в результате перегрева, вызванного электрическим током, проходящим через тонкие кабели. |  |
| 12. | Обеспечивайте защиту прибора и всех территорий, находящихся рядом при помощи надлежащих материалов. | Повреждение прибора или окружающих предметов в результате падающих осколков, ударов и порезов. |  |
| 13. | Двигайте прибор аккуратно с использованием надлежащих защитных средств. | Повреждение прибора или окружающих предметов в результате падающих осколков, ударов и порезов. |  |
| 14. | Все материалы и снаряжения разместите так, чтобы обеспечить легкое и безопасное передвижение, избегая такого скопления вещей, которое может продавить или разрушить. | Повреждение прибора или окружающих предметов вследствие встряхивания, удара, пореза или ушиба. |  |
| 15. | В ходе работ с прибором установите все функции безопасности и управления в базовое положение и перед перегрузкой прибора убедитесь в том, что они хорошо работают. | Повреждение или остановка прибора в результате ненадлежащей работы. |  |

9. ВВОД В ЭКСПЛУАТАЦИЮ

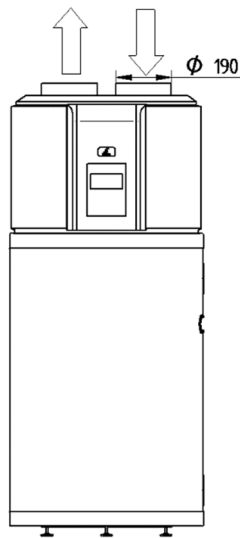


ПРЕДУПРЕЖДЕНИЕ!

Следуйте общим предупреждениям и предписаниям по технике безопасности, изложенным в предыдущей главе и строго их соблюдайте.

9.1. Способы подключения воздушного канала

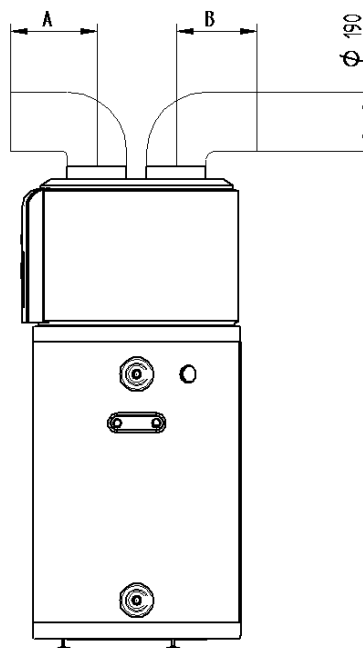
Выход воздуха



Вход воздуха

8.1.-1. рисунок

Выход воздуха



Вход воздуха

8.1.-2. рисунок

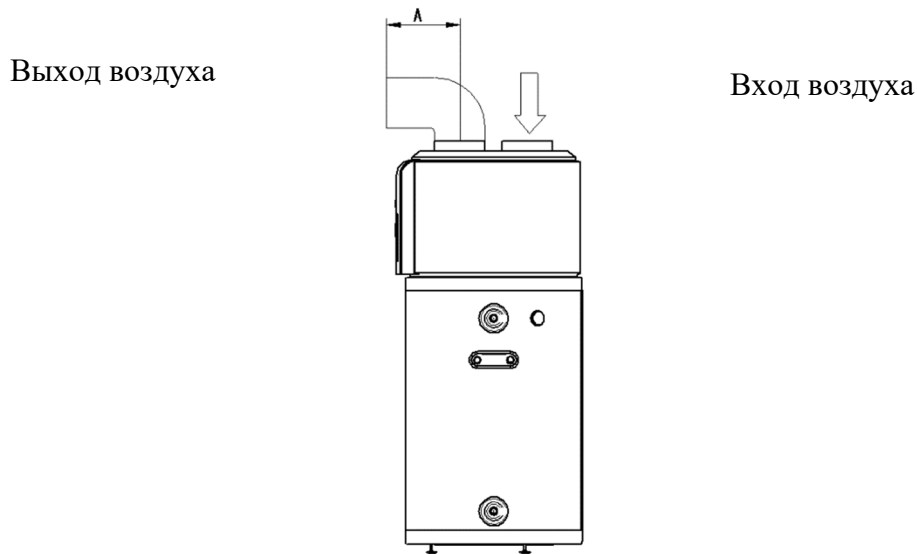
Вход и выход воздуха подключены к воздушным каналам. $A + B \leq 10$ м

▪ **Описание воздушного канала**

| Форма воздушного канала | Размеры (мм) | Падение давления прямой линии (Па / м) | Длина прямой линии (м) | Падение давления искривления (Па / м) | Количество искривлений |
|-------------------------|--------------|--|------------------------|---------------------------------------|------------------------|
| Форма круга | $\phi 190$ | ≤ 2 | ≤ 10 | ≤ 2 | ≤ 5 |
| Квадратная форма | 190x190 | ≤ 2 | ≤ 10 | ≤ 2 | ≤ 5 |

Примечание: воздушный канал более целесообразно подключить к выходу воздуха, а не к входу воздуха.

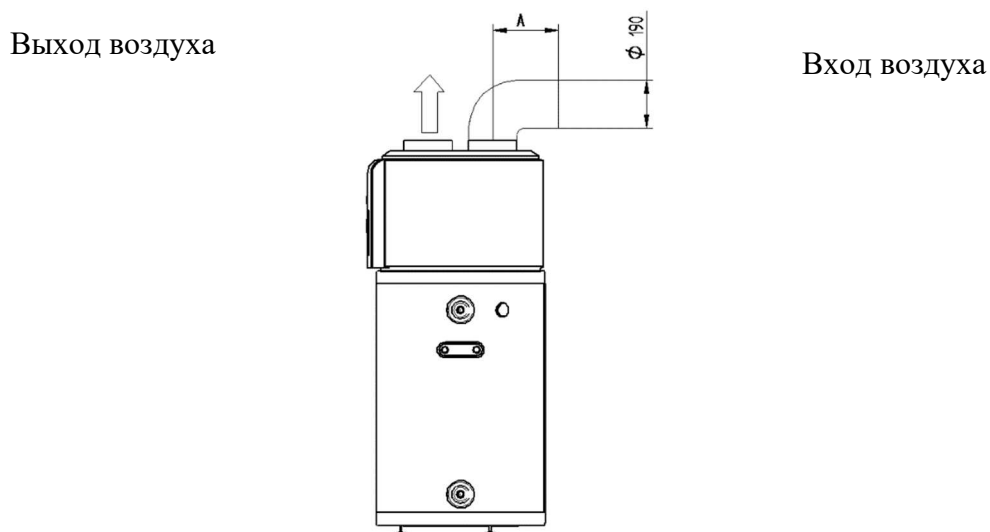
Ввиду работы с воздушным каналом, часть воздушного потока и мощности теплового насоса потеряется в системе.



8.1.-3. рисунок

Вход воздуха не подключен при помощи воздушного канала, выход воздуха подключен. $A \leq 10$ м

Рекомендация: рекомендуется использовать при избытке тепла, либо когда зимой используется в помещении, обладающем избытком тепла.



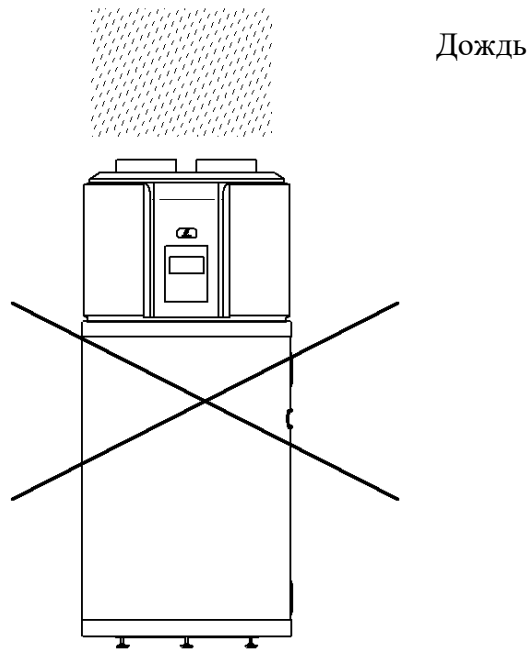
8.1.-4. рисунок

Вход воздуха подключен при помощи воздушного канала, а выход воздуха не подключен. $A \leq 10$ м

Рекомендация: летом этот способ подключения освежает воздух в помещении.

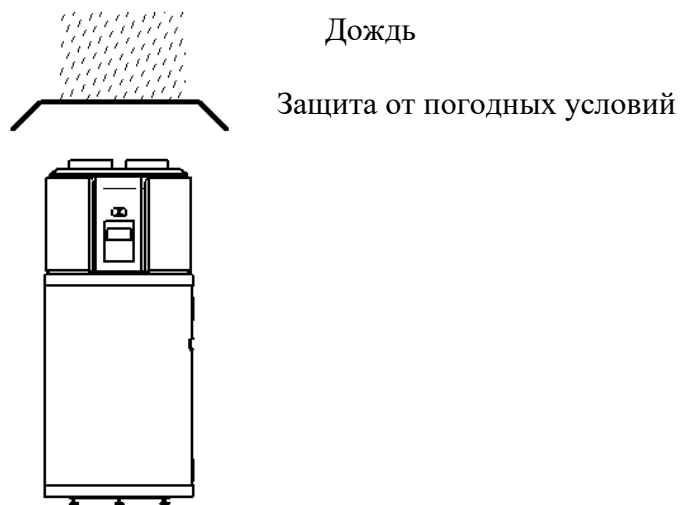
ПРИМЕЧАНИЕ

- a) Ввиду работы с воздушным каналом, часть воздушного потока и мощности теплового насоса потеряется в системе.
- b) В том случае, если выход воздуха основного блока подключен к тканному воздушному каналу, в ходе работы основного блока вне тканого канала выхода воздуха могут образоваться капли конденсата. Пожалуйста, позаботьтесь об удалении конденсата. В таких случаях рекомендуется теплоизоляционный слой нанести вне выхода воздушного канала.



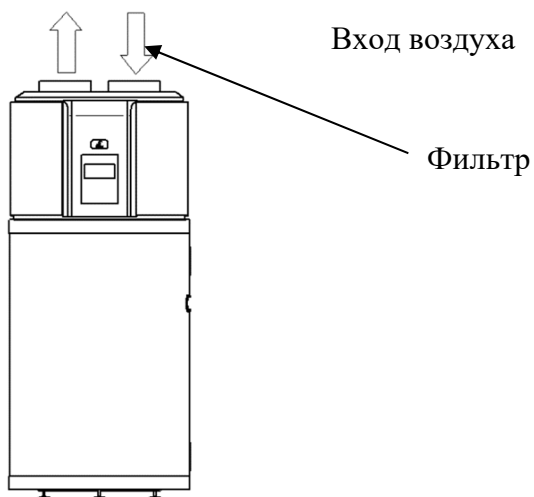
8.1.-5. рисунок

Ввод в эксплуатацию нагревателя воды НВ200(С) в закрытом пространстве.
Нагреватель воды НВ200(С) запрещается устанавливать под открытым небом, либо подвергать эксплуатации во время дождя и других осадков.



8.1.-6. рисунок

В том случае если нагреватель воды НВ200(С) подключен к воздушному каналу, ведущему под открытое небо, необходимо обеспечить надежную водоупорную защиту воздушного канала, чтобы в систему не попала дождевая вода.

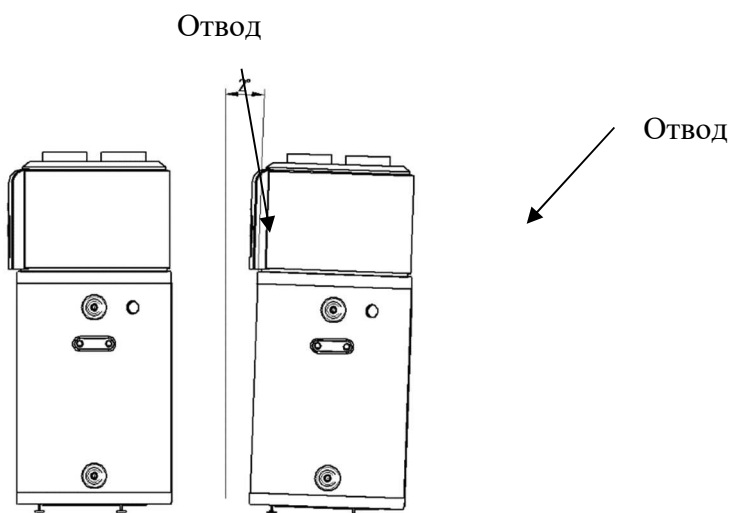


8.1.-7. рисунок



8.1.-8. рисунок

Установка фильтра к входу воздуха оборудования. В том случае, если оборудование подключено к воздушному каналу, к входу воздушного канала необходимо подсоединить фильтр.



8.1.-9. рисунок

8.1.-10. рисунок

В целях непрерывного отвода конденсата просим вводить оборудование в эксплуатацию на горизонтальной поверхности! Если это невозможно, позаботьтесь о том, чтобы

вытекание отвода было как можно ниже. Рекомендуется устанавливать оборудование так, чтобы максимальный угол наклона составил 2°.

9.2.Первый запуск

Перед первым запуском, пожалуйста, проверьте следующие элементы:

- Надлежащий монтаж оборудования;
- Надлежащее подключение труб и проводов;
- Была осуществлена проверка протекания охлаждающей трубы;
- Эффективная труба отвода воды.
- Всесторонняя изоляционная защита;
- Надлежащее заземление;
- Надлежащий источник электричества;
- Нет преград для входа и выхода воздуха;
- Отсутствует воздух в трубопроводе и все клапаны находятся в открытом состоянии;
- Работает эффективная защита от протекания;
- Единое давление водного входа ($\geq 0,15$ МПа)

После того, как прибор был подключен к водной сети и электрическим системам, его необходимо заполнить водой из бытовой водной сети. При наполнении прибора водой откройте клапан горячей воды ближайшего смесителя, а остальные клапаны должны быть закрыты. После этого откройте затворный клапан, встроенный в трубопровод холодной воды (**2.5.-1. рисунок 1. позиция**). Хранилище наполнено тогда, если в смесителе появляется вода. В целях ополаскивания необходимо несколько минут давать воде течь, а затем закрыть клапан горячей воды.

Первый подогрев должен проверить специалист!

На глаз проверьте, не текут ли фланцы и подключения трубных конструкций. При необходимости аккуратно затяните их. Для включения прибора в режиме теплового насоса нажмите на пульте управления кнопку ON/OFF. Перед первой настройкой часов и дальнейших настроек следуйте инструкциям, изложенным в главе 4.

Для людей имеющих право осуществлять ТЕХНИЧЕСКОЕ ОБСЛУЖИВАНИЕ

10. ПРЕДПИСАНИЕ ПО ТЕХНИЧЕСКОМУ ОБСЛУЖИВАНИЮ



ПРЕДУПРЕЖДЕНИЕ!

Следуйте и строго соблюдайте находящиеся в предыдущем пункте общие предупреждения и предписания по безопасности.

Все работы по техническому обслуживанию должен осуществлять специалист (то есть такой человек, который обладает профессиональными знаниями, необходимыми в соответствии с действующими предписаниями).

В том случае, если провод, подсоединяющий прибор к электрической сети, будет повреждён, в целях предотвращения возможной опасности его замену должен осуществлять производитель, мастерская производителя или иное лицо, имеющее аналогичную квалификацию.

ПРЕДУПРЕЖДЕНИЕ!

Перед ремонтом и техническим обслуживанием прибор всегда необходимо выключить, а внешний выключатель поставить в положение „КГ” (выкл.).

10.1. Опорожнение прибора

Опорожнение прибора осуществляется через спускной клапан, расположенный перед прибором, либо через комбинированный предохранительный клапан (поворачивание крутящейся кнопки в сторону стрелки).

Перед опорожнением закройте закрывающий клапан водной сети, а также клапан холодной воды смесителя. В это же время откройте клапан горячей воды одного из смесителей и держите до тех пор, пока идет опорожнение. ***ВНИМАНИЕ! ПРИ СПУСКЕ ВОДЫ МОЖЕТ ВЫСТУПИТЬ ГОРЯЧАЯ ВОДА!***

Если изнутри прибора наблюдается протекание воды, либо прочие неполадки сразу выключите прибор отводной сети при помощи закрывающего клапана.

10.2. Резервуар и комбинированный предохранительный клапан

В целях безопасной эксплуатации целесообразно через определенные периоды времени (примерно раз в год) подвергнуть прибор и нормальную работу комбинированного клапана проверке специалиста водопроводчика. Кроме этого рекомендуем посредством прокручивания обдувающей кнопки предохранительного клапана в сторону стрелки ежемесячно или раз в два месяца обдувать клапан. Благодаря этому клапан очистится от наложенных на нем загрязнений (водный камень, песчинки и прочее).

10.3. Активный анод

Бойлер дополнительно защищен от коррозии активным анодом. Срок службы активного анода зависит от производственных условий и состава воды. Удаление накипи нужно производить при регулярных профилактических мероприятиях, но состояние анода необходимо проверять, по крайней мере, раз в два года.

О времени повторных проверок решает мастер. Если диаметр анода с первоначального размера сократился на 10 мм, анод нужно заменить.

Замену может осуществлять только специализированная мастерская (смотри гарантийный талон!).

После замены активного анода заземление нужно установить в начальное положение.

Чрезвычайно важно наличие хорошего металлического контакта между активным анодом и винтом заземления.

ЕСЛИ ВЫ НЕ СОБЛЮДАЛИ ВЫШЕ ОПИСАННЫЕ МЕРЫ И ИЗ-ЗА ЭТОГО ПРОИЗОШЛИ НАРУШЕНИЯ ХАРАКТЕРИСТИК БЕЗОПАСНОСТИ И РАБОТЫ ОБОРУДОВАНИЯ, ВЫ ТЕРЯЕТЕ ГАРАНТИЙНЫЕ ПРАВА.

10.4. Неисправности и их устранение

| Неисправность | Причина | Решение |
|---|---|--|
| Вода на выходе холодная. Дисплей не светится. | Выходящая вода установлена на низкую температуру. Повреждено управление температурой выходящей воды. Схема датчика повреждена. | Установите вновь выходящую воду на более высокую температуру. Обратитесь к специалисту. |
| Не идет горячая вода. | Вода из крана не подсоединена. Низкое давление воды. Забился впускной клапан. | Нормальная работа восстановится после пополнения воды. Используйте тогда, когда присутствует высокое огненное давление. |

| | | |
|-------------|-----------------------------------|---------------------------------------|
| | | Откройте внутренний впускной клапан. |
| Утечка воды | Несовершенное подсоединение труб. | Проверьте и укрепите все подключения. |

10.5. Механизмы самозащиты оборудования

- a) в случае самозащиты оборудование остановится, начнет самопроверку и при вступлении защиты в силу начнет перегрузку.
- b) при запуске самозащиты, спикер каждые две минуты издает звуки, начинает светиться датчик **ALARM** (тревога), а также на дисплее появляется код неполадки и температура воды. Для выключения тревоги в течение 3 секунд держите нажатой кнопку **CANCEL**. Когда самозащита исправит неполадку, код неполадки исчезнет с дисплея.
- c) оборудование запускает механизмы самозащиты при следующих обстоятельствах:
- c.1) Вход или выход воздуха затруднен;
 - c.2) Испаритель покрыт большим количеством пыли;
 - c.3) Источник электричества ненадлежащий (превышает диапазон напряжения 230 Вольт)

ПРИМЕЧАНИЕ

В случае самозащиты оборудования, его необходимо обесточить вручную, а также перезапустить после устранения неполадки.

1) Отображение температура воды

1.a) Температура воды, отображаемая на дисплее, относится к воде находящейся в верхней части емкости (свыше ¼), которой пользуетесь и Вы, но это не означает температуру всей воды.

1.b) На дисплее появляющийся рядом с температурой датчик б измеряет температуру нижней части воды. Когда температура воды превышает 50°C, начинают светлеть датчики синего и желтого цвета. При значении свыше 60°C начинают сигнализировать синий, желтый и красный датчики, и когда все начинают светиться, то температура воды достигла установленного значения.

1.c) В ходе использования воды может произойти, что температура нижней части воды падает, а верхняя часть до сих пор высокая и в таких случаях оборудование начинает подогрев нижней части воды. Это нормальная работа.

2) Поиск неполадки

3) Когда случаются частые сбои, оборудование переключается в режим **Standby** (Дежурный) и продолжает оставаться работоспособным. Однако с гораздо меньшей эффективностью. Пожалуйста, обратитесь к специалисту!

3.a) В случае серьезных сбоев система не может работать дальше. Пожалуйста, обратитесь к специалисту!

3.b) При образовании сбоя спикер издает звук каждые две минуты. Начинает светиться датчик **ALARM** (тревога), а также на дисплее появляется код неполадки и температура воды. Для выключения тревоги в течение 3 секунд держите нажатой кнопку **CANCEL**!

4) Перегрузка после длительно остановки

Когда оборудование после длительного простоя перегружается (включая и пробный режим), должно быть очевидным, что вода на выходе будет грязная. Необходимо держать открытым кран и вытекающая вода скоро станет чистой.

Cuprins

| | |
|--|--|
| AVERTISMENTE IMPORTANTE ȘI MĂSURI DE PRECAUȚIE | 4 |
| 1.1. Tabel recapitulativ date tehnice | 6 |
| 1.2. Domeniu de utilizare | 7 |
| 1.3. Dispoziții și norme tehnice | 7 |
| 1.4. Prezentarea simbolurilor utilizate | 7 |
| 1.5. Conținutul pachetului | 8 |
| 1.6. Transport și manipulare | 8 |
| 2. CARACTERISTICI TEHNICE | 8 |
| 2.1. Caracteristici construcționale | 8 |
| 2.2. Denumirea pieselor | 9 |
| 2.3. Mărimi de încadrare | 10 |
| 2.4. Operațiuni preliminare instalării aparatului și alegerea locului instalării | 11 |
| 2.5. Racord la rețeaua de apă | 12 |
| 2.6. Racord electric | 14 |
| 2.7. Desen de comandă și de racord pentru boiler cu pompă de căldură | 15 |
| 3. FUNCȚIONAREA POMPEI DE CĂLDURĂ | 16 |
| 3.1. Principiu de funcționare | 16 |
| 3.2. Prezentarea funcționării | 16 |
| 3.3. Modalități de încălzire a apei | 17 |
| 3.4. Descrierea funcționării – încălzirea apei | 18 |
| 3.5. Alegerea regimului de uzină | 18 |
| 3.6. Caracteristici construcționale | 18 |
| 4. SFATURI UTILE | 19 |
| 4.1. Prima pornire | 19 |
| 4.2. Dispoziții și garanție | 19 |
| 4.3. Dispoziții de siguranță | 20 |
| 5. DISPOZITII DE UTILIZARE | HIBA! A KÖNYVJELZŐ NEM LÉTEZIK. |
| 5.1. Prezentarea elementului de comandă | Hiba! A könyvjelző nem létezik. |

| | | | |
|-----------|--|---------------------------------|-----------|
| 5.2. | Prezentarea ecranului | Hiba! A könyvjelző nem létezik. | |
| 5.3. | Funcționare | Hiba! A könyvjelző nem létezik. | |
| 5.4. | Pașii funcționării aparatului | Hiba! A könyvjelző nem létezik. | |
| 5.5. | Prezentarea codurilor de defecțiune | | 32 |
| 6. | ÎNTREȚINERE | | 21 |
| 6.1. | Întreținere preventivă efectuată de către utilizator în mod planificat | | 33 |
| 6.2. | Controlul de rutină a boilerului cu pompă de căldură | | 34 |
| 6.3. | Sprijin tehnic | | 34 |
| 6.4. | Neutralizarea boilerului cu pompă de căldură | | 34 |
| | INFORMATII TEHNICE PENTRU CEI CARE EFECTUEAZA AȘEZAREA IN FUNCȚIUNEA A ECHIPAMENTULUI | | 34 |
| 7. | SFATURI UTILE | | 34 |
| 7.1. | Calificarea personalului care efectuează așezarea în funcțiune | | 34 |
| 7.2. | Utilizarea manualului de așezare în funcțiune, utilizare și întreținere | | 35 |
| 7.3. | Controlul boilerului cu pompă de căldură | | 35 |
| 7.4. | Dispoziții de siguranță | | 35 |
| 8. | AȘEZARE IN FUNCȚIUNE..... | | 37 |
| 8.1. | Modul de racordare a tubului de aeraj | | 38 |
| 8.2. | Prima pornire | | 42 |
| 9. | DISPOZITII DE INTRETINERE..... | | 43 |
| 9.1. | Golirea aparatului | | 43 |
| 9.2. | Rezervor și supapa combinată de siguranță | | 43 |
| 9.3. | Anod activ | | 43 |
| 9.4. | Indepărtarea incrustației | Hiba! A könyvjelző nem létezik. | |
| 9.5. | Evitarea pagubelor de îngheț | Hiba! A könyvjelző nem létezik. | |
| 9.6. | In cazul încălzirii indirecte | Hiba! A könyvjelző nem létezik. | |
| 9.7. | Filtru de aer | Hiba! A könyvjelző nem létezik. | |
| 9.8. | Opriri din alte motive decât defecțiuni | Hiba! A könyvjelző nem létezik. | |
| 9.9. | Defecțiuni și soluții | | 43 |
| 9.10. | Mecanismul de autoprotecție a echipamentului | | 44 |

INTRODUCERE

Vă mulțumim foarte mult că ați ales produsul nostru.

Sperăm că aparatul va satisface toate cerințele și va oferi cu permanență pentru Dumneavoastră serviciile cele mai bune, pe lângă un consum maxim de energie. Înainte de utilizare vă rugăm să citiți cu atenție acest manual și păstrați-l pentru a-l putea studia oricând și în viitor.

Acest manual este adresat utilizatorilor finali al boilerului de pompe de căldură de tipul HB200 și HB200C (în continuare, dacă este vorba de ambele echipamente: HB200(C)), executanților de tehnica instalației care efectuează așezarea în funcțiune.

Manualul constituie elementul indispensabil și inseparabil al aparatului. Manualul trebuie păstrat cu grijă de utilizator și trebuie predat noilor proprietari sau utilizatori al aparatului.

În scopul utilizării cu siguranță al aparatului cel care efectuează așezarea în funcțiune și utilizează aparatul, trebuie să citească cu atenție dispozițiile și măsurile preventive descrise în manual, fiindcă acestea conțin dispoziții importante în privința siguranței, așezării în siguranță, utilizării și întreținerii aparatului atât pentru utilizatori cât și pentru cei care efectuează așezarea în funcțiune.

1. AVERTISMENTE IMPORTANTE ȘI MĂSURI DE PRECAUȚIE

Acest aparat poate fi folosit de copiii cu vârsta de peste 8 (opt) ani. Persoanele cu capacități fizice, senzoriale sau mentale diminuate, precum și cele care nu au experiență și cunoștințe suficiente pot utiliza aparatul doar în cazurile în care sunt supravegheate în mod corespunzător, ori dacă au fost informate în prealabil cu privire la folosirea în condiții de siguranță a dispozitivului și la potențialele pericole legate de exploatarea acestuia. Situațiile în care copiii se pot juca cu aparatul trebuie evitate!

Copiii au voie să curețe și să întrețină aparatul doar sub supravegherea unui adult.

Întreținerea de către utilizator a aparatului se limitează în mod exclusiv la curățarea carcasei exterioare a acestuia. Înaintea efectuării acestei operațiuni dispozitivul se va decupla de la rețeaua de alimentare cu tensiune electrică prin acționarea întrerupătorului de rețea. Efectuarea altor operațiuni de întreținere de către utilizator este interzisă!

Celelalte sarcini de întreținere, instalarea și punerea în funcțiune a dispozitivului, înlocuirea cablului de alimentare deteriorat, precum și orice altă operațiune – care va fi prezentată în manualul de față – trebuie efectuată de către fabricant sau unitatea de service a acestuia, ori de o altă persoană ce deține o calificare profesională similară.

Datorită pericolelor potențiale trebuie să ne asigurăm ca copii să nu aibă acces la ambalaj (capse, sacuri de plastic, spumă de polistiren, etc.).



Așezarea în funcțiune și prima pornire a echipamentului trebuie să fie efectuată de un specialist cu respectarea dispozițiilor în vigoare, norme legislative și a cerințelor formulate de către autoritățile locale și organele de sănătate publică referitoare la așezarea în funcțiune a echipamentului.

În cazul în care încălzitorul de apă care urmează a fi pus în funcțiune nu înlocuiește doar un echipament existent, ci constituie elementul renovării sistemului hidraulic existent precum și a unui nou sistem hidraulic, firma care efectuează așezarea în funcțiune a încălzitorului de apă – după ce a finalizat așezarea în funcțiune a încălzitorului de apă –, este obligat să elibereze pentru cumpărător o declarație de conformitate, care certifică respectarea legilor și specificațiilor aflate în vigoare. Firma care efectuează așezarea în funcțiune a echipamentului, în ambele situații trebuie să efectueze pe întregul sistem controlul de siguranță și de funcționare.

Se recomandă golirea aparatului dacă acesta se află în afara utilizării într-un spațiu expus pericolului de îngheț. Această operație poate fi efectuată în mod exclusiv de către personal specializat.

ATENȚIONARE!

Apa fierbinte cu temperatură de peste 50 °C poate produce arsuri grave. Temperatura maximă de apă de 60 °C indicat pe afișaj în cazul funcționării defectuoase poate fi și mai mare. Copii, persoanele invalide și persoanele în vârstă sunt expuși mai intens acestui pericol. Vă recomandăm să racordați la țeava de golire de apă a aparatului o supapă de amestecare termostatică.

Capacul încălzitorului electric poate fi îndepărtat în mod exclusiv de către un specialist, nerespectarea acestei dispoziții poate produce curentare sau alte situații de pericol.

Operațiile prezentate în manual pot fi efectuate numai în starea oprită a aparatului, motiv pentru care aparatul se scoate din funcțiune cu așezarea întrerupătorului exterior în poziția „OPRIT”.

Înainte de pornirea încălzirii rezervorul trebuie umplut cu apă. Prima încălzire trebuie să fie controlată de un specialist!

Așezarea în funcțiune necorespunzătoare poate atrage după sine accidentarea persoanelor și animalelor, totodată poate produce pagube în obiecte. Pentru acestea producătorul nu își asumă responsabilitatea.

Urmăriți și respectați cu strictețe atenționările generale și dispozițiile de siguranță detaliate în acest manual.

Dacă puneți aparatul în funcțiune fără fixatorul de picior, acesta se poate răsturna. În astfel de situații fabricantul nu își asumă responsabilitatea pentru eventualele defecțiuni!

Este interzisă și periculoasă așezarea rezervorului și schimbătorului de căldură la o presiune mai mare decât presiunea de uzină permisă (0,7 MPa)! Dacă presiunea de sistem depășește chiar și temporar valoarea de 0,6 MPa, în fața rezervorului de apă fierbinte se va monta o supapă de reducere a presiunii.

Între supapă și aparat se interzice montarea de armături de instalație de apă!

Este interzisă închiderea burlanului de scurgere, evacuarea picăturilor de apă trebuie să se realizeze în mod vizibil!

Se interzice punerea în funcțiune a rezervorului de apă fierbinte fără împământere de protecție!

Înainte de activitățile de reparație sau întreținere aparatul trebuie scos din funcțiune, iar întrerupătorul exterior se așează în poziția „OPRIT”.

În scopul funcționării cu siguranță este recomandat ca cu anumite regularități să solicitați unui instalator de apă (cca. anual) funcționarea corectă a aparatului și a supapei combinate de siguranță. Pe lângă aceste operații recomandăm să curățați supapele cu o regularitate de una sau două luni prin rotirea butonului de curățire a supapei de siguranță. Cu acesta supapele se curăță de eventualele depuneri (incrustație, nisip, etc.).

Se interzice montarea aparatului cu furtun! Pentru conducte de apă caldă și rece pot fi utilizate țevi de oțel galvanizat, țevi de plastic și țevi de cupru. În cazul racordului țevilor de cupru la sistemul de apă este obligatorie utilizarea de elemente de legătură!

Rezervorul poate fi racordat la rețeaua electrică numai cu racord de caracter permanent. Se interzice utilizarea de conectoare de perete!

Curentul de rețea se poate conduce la rezervor numai prin întrerupător cu doi poli, la care distanța dintre contactele deschise trebuie să fie de cel puțin 3 mm. Acest dispozitiv de separare trebuie montat în rețeaua de alimentare cu tensiune electrică.

În vederea evitării diferitelor situații periculoase, înlocuirea cablului de alimentare deteriorat trebuie efectuată de către fabricant sau unitatea de service a acestuia, ori de o altă persoană ce deține o calificare profesională similară.

Este interzisă utilizarea în aer liber a rezervorului de apă fierbinte HB200(C), precum și expunerea acestuia la ploaie sau alte forme de precipitații!

1.1. Tabel recapitulativ date tehnice

SCRISOARE DE GARANTIE-DATA TEHNICE

| Típus | HB200 | HB200C |
|--|---|--------------------------|
| Mărimi: diametru/înălțime/adâncime | Ø661/1517/720 | |
| Racord de apă | G3/4 | |
| Racordul stufului de circulație | G3/4 | |
| Capacitate nominală | 194 l | 182 l |
| Presiune de uzină nominală | 0,6 MPa | |
| Supapă de siguranță presiune de deschidere max. | 0,7 MPa | |
| Presiune de apă maximă de intrare | 0,525 MPa | |
| Presiune de rețea necesară minimă | 0,01 MPa | |
| Necesitate de energie de rezervă la 65°C | 2500 Wh/24h | |
| Volum | 118 kg | 127 kg |
| Serpentin de țevă | | |
| Racord serpentină de țevă | Rp3/4 | |
| Volum serpentină de țevă cu posibilitate de încălzire | | 187 l |
| Suprafața serpentinei de țevă | - | 1,45 m ² |
| Rezistență de afluență serpentină de țevă | | 130 mbar |
| Performanță de vârf | | 510 l/în primele 10 min. |
| Performanță de durată | | 1100 l/h |
| Performanță de durată | | 45 kW |
| Pompă de căldură | | |
| Tipul | aer (interior) | |
| Racord de aerisire (intrare/ieșire) | Ø190 mm | |
| Condensator | schimbător de căldură de siguranță | |
| GWP / Mediu frigorific / cantitate | 1300 / R134a / 1100 g | |
| Ridicare de putere max. | 1200W | |
| Ridicare de putere medie | 850W | |
| Tiraj de aer | 500m ³ /h | |
| Presiune statică accesibilă | 50 Pa | |
| Interval de presiune static exterior, prin care se efectuează controlul aparatului | 1013 - 1050 hPa | |
| Presiune maximă partea de aspirare | 1,0 MPa | |
| Presiune maximă partea de presiune | 2,5 MPa | |
| Spațiul minim necesar funcționării (în cazul așezării în funcțiune fără canal de aerisire) | 20 m ³ | |
| Interval temperautic de funcționare | -7 - +43°C | |
| Temperatură max. de apă | 60°C | |
| COP 7/10-55°C EN 16147 | ≥2,1 | |
| Nivel de zgomot | 48 dB(A) | |
| Tipul aerului ieșit | Ventilație fluentă în sus în direcție verticală | |
| Încălzire electrică | | |
| Volum încălzibil | 80 L l | |
| Tensiune/frecvență | L/N/PE 230V~ / 50Hz | |
| Siguranță de topire | 5A / 250V~ (T) | |
| Performanță de încălzire nominală | 1800W | |
| Absorbție maximă de curent | 16 A | |
| Timp de încălzire | 2,71 h | |
| Temperatura max. de apă | 60°C | |
| Temperatura min. de apă | 10°C | |
| Altele | | |
| Izolație termică/grosime | Izolație fără freon PUR / 50 mm | |
| Rezervor | Placă de oțel smălțuit | |
| Serpentin de țevă | Țevă de oțel smălțuit | |
| Protecție contra coroziunii | Smalț + anod activ | |

| | |
|---|---|
| Regulator intraconstruit | Încălzire electrică și limitator de temperatură |
| Racord electric | fix |
| Nivel de protecție | IPX1 |
| Protecție contra atingerii aplicabilă | Clasa de protecție contra atingerii I. |
| Cu posibilitate de racordare la rețea protejată cu priză de pământ de protecție conform IEC 6036. | |
| Dispoziții referitoare la produs: | EN 60335-1 EN 60335-2-21 EN 14511-3 |
| Cerințe privind depozitarea și transportul | IEC 721-3-1 IE12 IEC 721-3-2 IE22 |
| Certificarea conformității | Marcare CE, CPT |
| Calitate | De clasa I. |

Tabelul 1.1.-1.

Societatea HAJDU Hajdúsági Iparművek Zrt, ca și producător certifică, că aparatul corespunde caracteristicilor de calitate înscrise în scrisoarea de garanție.

1.2. Domeniu de utilizare

Aparatul efectuează încălzirea apei calde menajere sau de caracter asemănător la temperaturi sub punctul de fierbere. Din acest scop aparatul trebuie racordat în mod hidraulic la rețeaua de apă menajeră. Pentru funcționarea aparatului este necesar să fie asigurat alimentarea cu curent electric. Utilizarea canalelor de ventilație este opțional și această alternativă va fi detaliată mai târziu.

Este interzisă utilizarea diferită a aparatului de destinațiile determinate. Utilizarea aparatului în orice alt scop este considerat necorespunzător și astfel este interzis. Aparatul nu poate fi utilizat mai ales în cicluri industriale și / sau în mediu expus unor materiale cu efect acid sau exploziv.

Producătorul și distribuitorul nu își asumă responsabilitatea pentru nici un prejudiciu ce rezultă din așezarea necorespunzătoare a aparatului în funcțiune, din utilizarea necorespunzătoare și greșită, respectarea necorespunzătoare sau neglijentă a dispozițiilor înscrise în manual.

1.3. Dispoziții și norme tehnice

Aparatul nu poate fi folosit de către persoane cu capacitate corporală, de percepție sau intelectuală limitată (înțelegând aici și copiii), totodată aparatul nu poate fi folosit de către persoane care nu dispun de cunoștințe și experiențe corespunzătoare, numai dacă persoana responsabilă pentru siguranța acestora a asigurat pentru ei supraveghiere, precum și informații corespunzătoare cu privire la funcționarea aparatului. Copiii necesită supraveghiere, astfel putem evita ca aceștia să se joace cu aparatul.

Producătorul este responsabil pentru ca produsul să corespundă directivelor, legilor și stipulațiilor valabile la așezarea cu prima ocazie a produsului în circulație comercială. Constructorul, utilizatorul și cel care așează în funcțiune aparatul, pe teritoriul său de competență își sumă responsabilitatea exclusivă pentru prezentarea și respectarea dispozițiilor legislative legate de construcția, așezarea în funcțiune, funcționarea și întreținerea aparatului.

1.4. Prezentarea simbolurilor utilizate

În privința siguranței așezării în funcțiune și funcționării aparatului pentru accentuarea importanței atenționărilor referitoare la pericole folosim simbolurile prezentate în tabelul de mai jos:



Nerespectarea atenționării poate provoca **leziuni corporale**, în anumite situații deces.
Nerespectarea atenționării poate produce **pagube grave și avarii în clădire, în plante, în animale.**



Respectarea obligatorie a dispozițiilor de siguranță generale și specifice referitoare la produs.



Textele sau punctele scrise după expresia de „**ATENționARE!**” și / sau cele **scrise cu litere îngroșate** conțin informații și sfaturi importante, care trebuie luate în considerare și respectate cu strictețe.

Datorită pericolelor potențiale trebuie să ne asigurăm ca copiii să nu aibă acces la ambalaj (capse, sacuri de plastic, spumă de polistiren, etc.).

1.5. Conținutul pachetului

Aparatul este transportat în cutie de carton împreună cu elemente de protecție interioare.

Pachetul conține următoarele:

| | |
|---|---------------|
| Manual de așezare în funcțiune, instrucțiuni de deservire și manual de întreținere | 1 buc. |
| Tub flexibil pentru evacuarea apei condensate | 1 buc. |
| Element de fixare pt. picior | 3 buc. |
| Șablon de găurit | 1 buc. |
| Cameră pt. conductă | 1 buc. |

1.6. Transport și manipulare

La recepție controlați dacă pe partea exterioară a ambalajului nu se găsesc avarii vizibile. Dacă pe marfă observați avarii, cu reclamații apelați la transportator.

Pompa de căldură – ca și toate echipamentele care dispun de compresor – **pot fi transportate și depozitate numai în picioare! (imaginea 1.5.-1.)**

ATENȚIONARE!

Aparatul trebuie transportat, depozitat sau manipulat în poziție verticală, și **poate fi înclinat cu max. 45° (imaginea 1.5.-2.)**. Echipamentul este deosebit de greu, pentru manipularea echipamentului sunt necesare 2 sau mai multe persoane, în caz contrar se pot produce leziuni corporale sau avarierea echipamentului. În cazul în care în oricare dintre manevrele de mai sus trebuie aplicată o așezare diferită de poziția recomandată, înainte de pornirea echipamentului așteptați să treacă măcar 3 ore de la momentul în care echipamentul a ajuns în poziția verticală corectă și /sau a fost așezat în funcțiune; prin acesta se poate asigura așezarea corespunzătoare al uleiului lubrifiant existent în interiorul circuitului frigorific, și prevenirea avarierii compresorului.

Aparatul împachetat poate fi manipulat pe cale manuală sau cu roabă – urmăriți dispozițiile înscrise pe cutie.

Recomandăm ca în cazul în care este posibil, să păstrați aparatul în ambalajul original până când acesta nu este așezat în funcțiune în locul ales, în mod special în cazul în care la locul de instalare se desfășoară lucrări de construcții.

La îndepărtarea ambalajului controlați dacă aparatul este intact și dacă nu lipsește nici o piesă. Dacă observați deficiențe sau piese lipsă, informați distribuitorul în termenul stabilit de lege.

ATENȚIONARE!

Datorită pericolelor potențiale trebuie să ne asigurăm ca copii să nu aibă acces la ambalaj (capse, sacuri de plastic, spumă de polistiren, etc.).

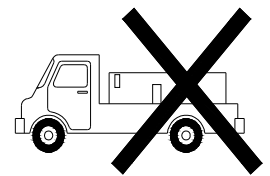
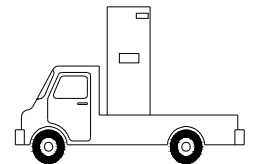
După prima pornire a aparatului la transportul sau mișcarea aparatului vă rugăm să respectați atenționările anterioare referitoare la unghiul maxim de înclinare și să vă îngrijiiți ca din rezervor să fie golit complet apa. În cazul în care nu ați păstrat ambalajul original, aparatul și piesele acestuia trebuie așezate într-un ambalaj asemănător celui original.

2. CARACTERISTICI TEHNICE

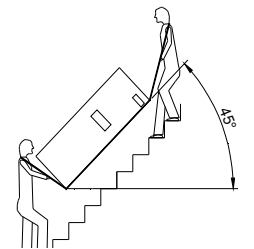
2.1. Caracteristici construcționale

Boilerul cu pompă de căldură de tipul HB200(C) este format din partea superioară care conține echipamentul de pompă de căldură (**imaginea 2.1.-1.**) și din partea inferioară care conține rezervorul de depozitare (**imaginea 2.1.-2.**). Rezervorul de depozitare a apei menajere calde – în partea interioară are un strat de smalt, iar în partea exterioară un strat gros de izolație de eficiență mare, acesta din urmă fiind acoperit cu o învelire de plastic. Radiatorul tip țevă situat pe capacul închizător este așezat în mod orizontal, pe axa comună a capacului închizător format din electronica limitatoare, cu anod de semnalizare, și cu anod de magneziu de semnalizare.

Pe partea din spate a tăvii sus menționate, de formă rotundă se află stuțul pentru scurgerea apei de condens. În partea inferioară este așezat panelul de comandă echipat cu ecran. Toate celelalte piese ale circuitului



Imaginea 1.5.-1.

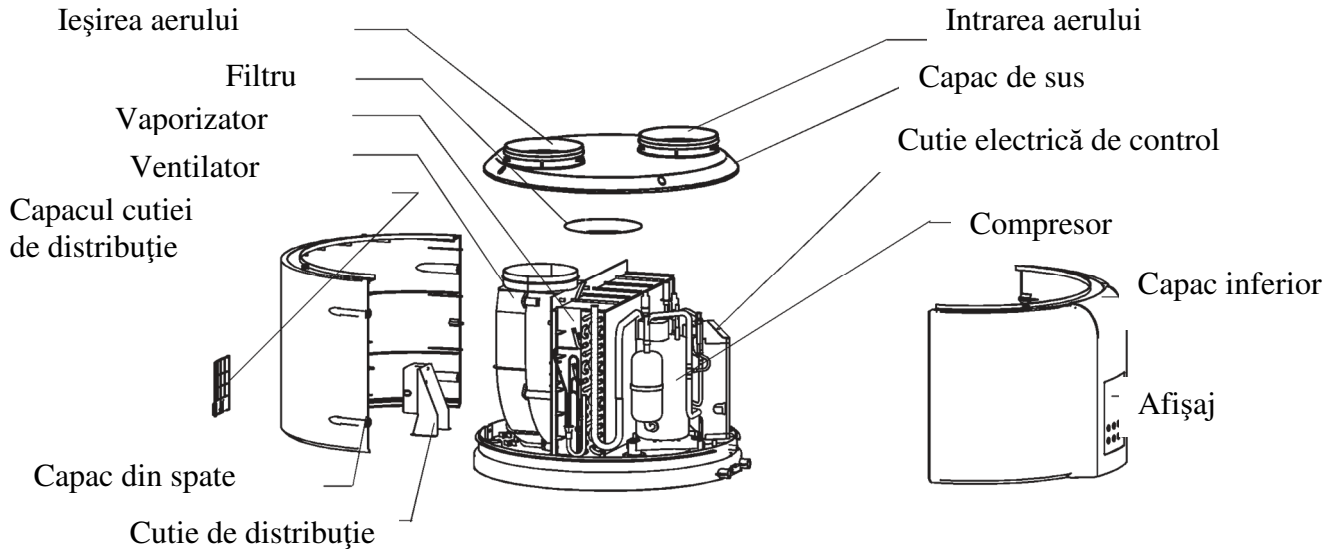


Imaginea 1.5.-2.

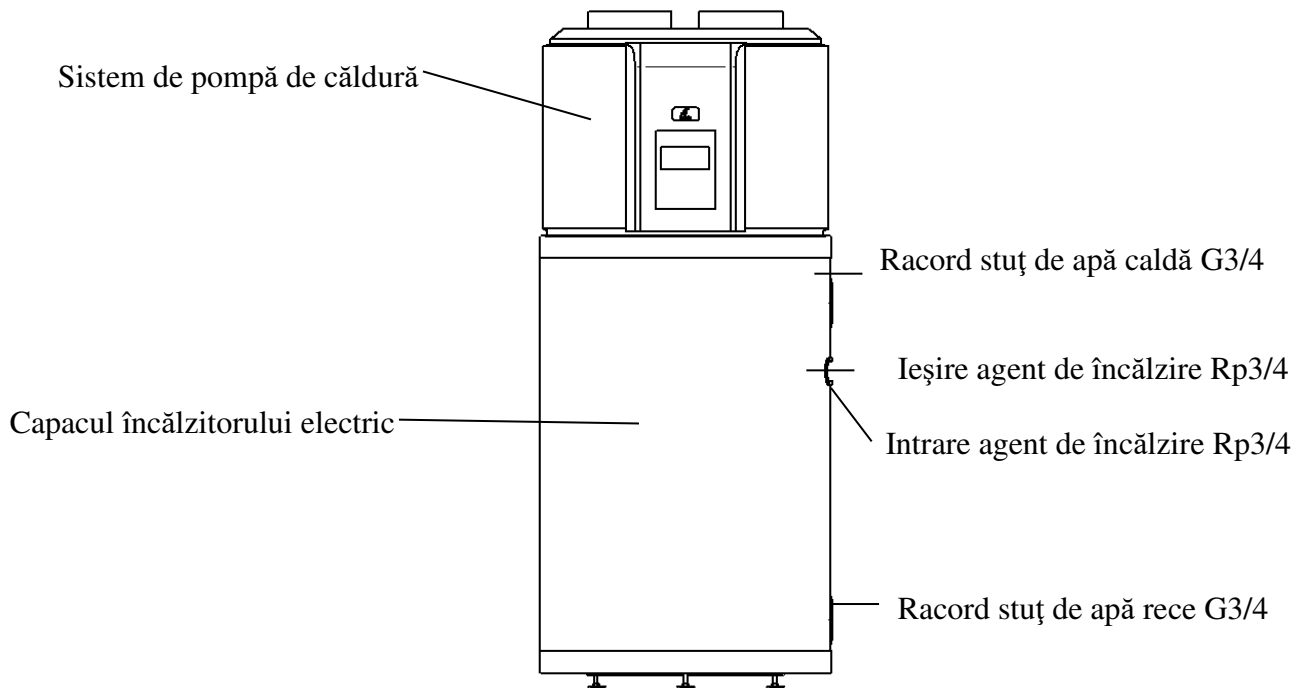
pompei de căldură se situează deasupra rezervorului de depozitare, după o ordine proiectată în mod exact, care permite funcționare optimă, vibrație mai mică și emisiune redusă de zgomot.

Piesele de mai jos se situează pe o carcasă mai ușor accesibilă, izolată în mod corespunzător: compresor, valvă termostatică de expansiune, vaporizator, ventilator care asigură curentul de aer corespunzător, precum și toate celelalte piese indicate pe imaginea 2.7.-1.

2.2. Denumirea pieselor

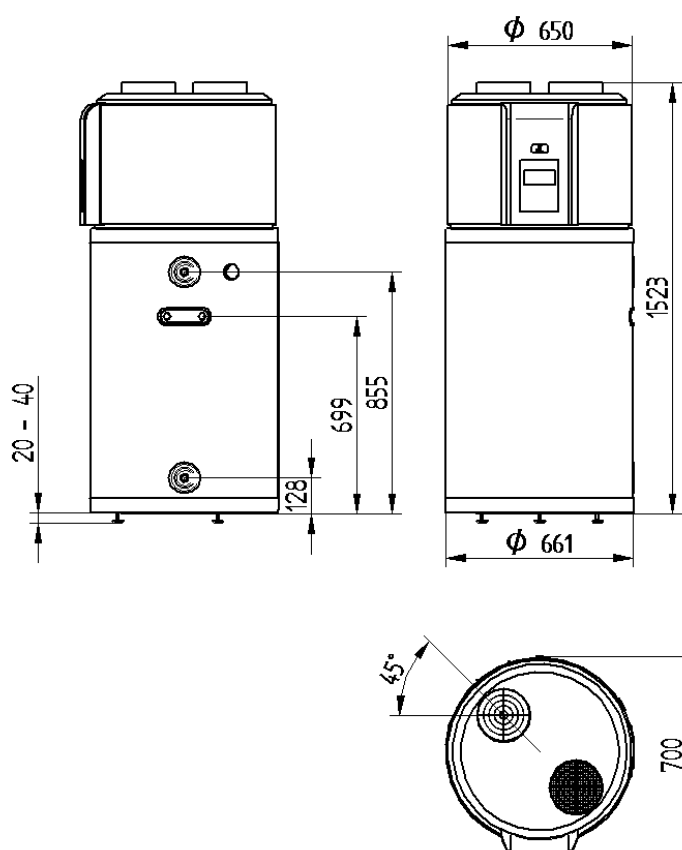


Imaginea 2.1.-1.



Imaginea 2.1.-2.

2.3. Mărimi de încadrare



Imaginea 2.3-1.

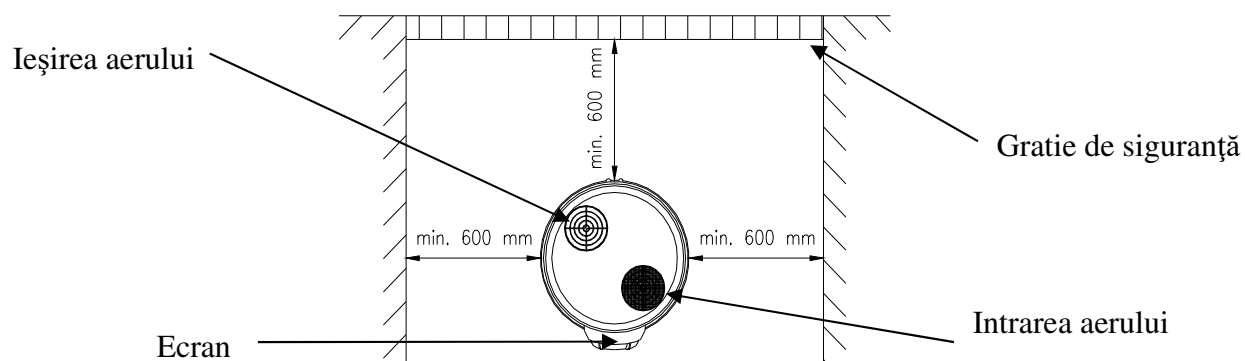
Înainte de începerea oricărei operații de așezare în funcțiune asigurați-vă că locul de instalare a încălzitorului de apă corespunde următoarelor cerințe:

- Trebuie montat în spațiu cu suprafață mai mare de 8 m². Nu așezați echipamentul în spații, în care pot apare situații de îngheț. Nu puneți în funcțiune produsul în spații în care există echipamente la a cărei funcționare este necesară alimentarea cu aer (de ex. cazan de gaz, încălzitor de apă cu gaz, etc.). Se interzice utilizarea rezervorului de apă fierbinte în aer liber, expus ploii sau precipitației.
- În scopul funcționării corespunzătoare a aparatului și a ușurării activităților de întreținere acesta trebuie să dispună de distanțe corespunzătoare de la perete și de la tavan (imaginea 2.4.-1. și 2.4-2.).
- Fixarea piciorului: convingeți-vă dacă soclul este în plan plat, este de stabilitate corespunzătoare. Cu ajutorul „șablonului de găurit” (anexat la cartea mașinii) marcași pozițiile elementului de fixare a piciorului, ținând cont de mărimile de instalare indicate în imaginile 2.4.-1. și 2.4-2 din cartea mașinii. Prindeți cele 3 bucăți de elemente de fixare a piciorului la aparat cu șurub M8, cu diblul metalic care poate fi bătut în soclu (M8x75), poziția elementului de fixare a piciorului este cel indicat în imaginea 2.4.-3. Picioarele reglabile ale aparatului se reglează la min. 26mm. (vezi imaginea 2.4.-4) Apăsați atent aparatul în direcția fixatorului de picior deja deșurubat așa încât picioarele fixabile să se

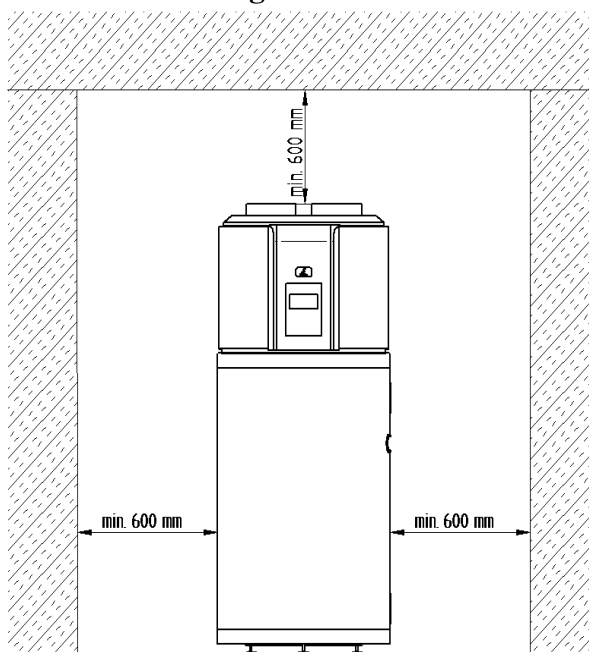
lovească de nutul deschis al fixatorului de picior (imaginea 2.4.-5.)

Dacă puneți aparatul în funcțiune fără fixatorul de picior, acesta se poate răsturna. În astfel de situații fabricantul nu își asumă responsabilitatea pentru eventualele defecțiuni!

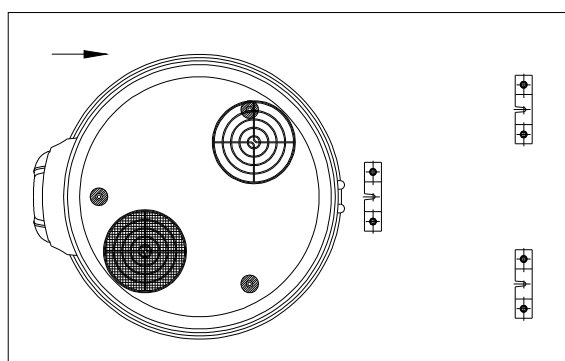
2.4. Operațiuni preliminare instalării aparatului și alegerea locului instalării



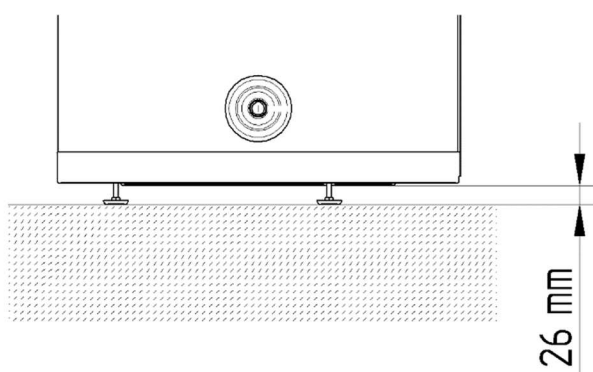
Imaginea 2.4.-1.



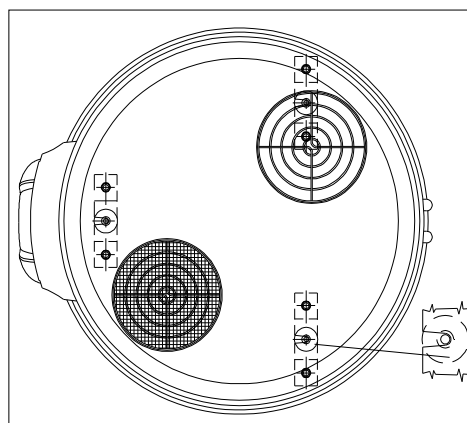
Imaginea 2.4.-2.



Imaginea 2.4.-3.



Imaginea 2.4.-4.



Imaginea 2.4.-5.

- a) Spațiul ales trebuie să fie util pentru primirea unei deschideri de apă de condens racordat la partea de sus a aparatului cu ajutorul unui tub flexibil
- b) Asigurați-vă că locul de așezare în funcțiune a aparatului și acele sisteme electrice și hidraulice la care se racordează echipamentul, satisfac pe deplin dispozițiile în vigoare.
- c) Spațiul ales trebuie să dispună de întrerupător de o fază de 230 V ~ 50 Hz (sau să fie util pentru instalarea unui astfel de întrerupător)
- d) Locul ales trebuie să corespundă în sensul definițiilor dispozițiilor valabile categoriei de protecție IP determinat pentru aparat (protecție contra intrării apei).
- e) Nu expuneți apratul luminii directe, nici prin intermediul geamului.
- f) Aparatul nu poate fi expus materialelor extrem de agresive, de ex. aburi acidulați, mediu plin de praf sau gaze
- g) Aparatul nu poate fi montat direct pe linie de telefon care nu a fost echipat cu protecție contra supraîncărcării.
- h) Aparatul trebuie așezat în funcție la un punct cât mai apropiat de locul de folosire, în scopul limitării scurgerilor pe linia conductei de căldură.
- i) La locul de instalare trebuie asigurat rețeaua corespunzătoare electrică, de apă și canalizare (deversor de pardosea).
- j) În scopul limitării pierderilor termice provocate de țeava de apă caldă vă rugăm să instalați aparatul pe cât posibil în apropierea punctului de luare a apei calde. În cazul unor distanțe mai mari țeava de apă caldă trebuie izolată
- k) Racordurile nefolosite ale rezervorului de apă caldă trebuie închise și izolate.
- l) Controlați desenul cotate (**imaginea 2.3.-1.**)

2.5. Racord la rețeaua de apă

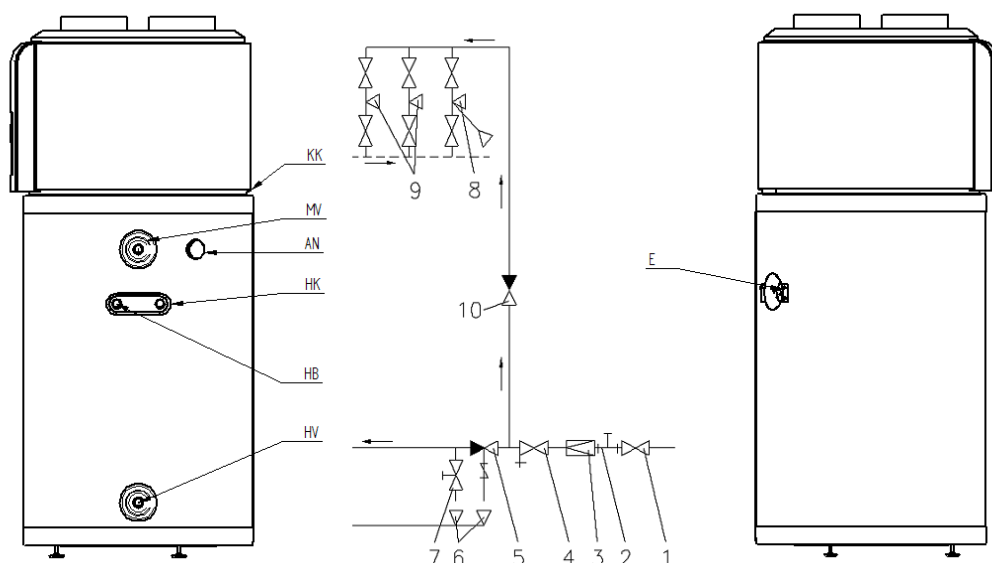
Se interzice montarea aparatului cu furtun! Pentru conducte de apă caldă și rece pot fi utilizate țevi de oțel galvanizat, țevi de plastic și țevi de cupru. În cazul racordului țevilor de cupru la sistemul de apă este obligatorie utilizarea de elemente de legătură!

Pachetul de elemente de legătură comercializat de către HAJDU Zrt.conține 2 bucăți de elemente în magazinele de prezentare și în rețeaua comercială. Unul dintre aceste elemente se montează direct pe țeava de apă caldă a rezervorului, iar celălalt element între arăturile deja montate pe țeava de apă rece și rețeaua de apă de cupru.

Racordarea fără aceste elemente duce la pierderea garanției asigurate pentru produs!

ESTE INTERZISĂ ȘI PERICULOASĂ AȘEZAREA REZERVORULUI ȘI SCHIMBĂTORULUI DE CĂLDURĂ LA O PRESIUNE MAI MARE DECÂT PRESIUNEA DE UZINĂ PERMISĂ (0,7 MPa)!

La racordul la rețeaua de apă vă rugăm să respectați neapărat ordinea de racordare a armăturilor pe baza **imaginii 2.5-1.**, de acesta depinde funcționarea corectă a echipamentului.



Imaginea 2.5.-1.

- | | | | |
|-----------|--|-----------|---|
| HV | - Apă rece | 1 | - Supapă de închidere |
| MV | - Apă caldă | 2 | - Manometru |
| E | - Încălzire electrică | 3 | - Supapă pentru reducerea presiunii (numai în cazul presiunii de sistem de peste 0,6 MPa) |
| HB | - Intrarea agentului de încălzire de pe schimbător de căldură sau schimbător de căldură exterior (în cazul tipului HB200C) | 4. | - Filtru Y |
| HK | - Ieșirea agentului de încălzire de pe schimbător de căldură sau schimbător de căldură exterior (în cazul tipului HB200C) | 5 | - Supapă de siguranță combinată |
| KK | - Evacuarea condensatului | 6 | - Racord de scurgere (în canal) |
| | | 7 | - Supapă de golire |
| | | 8 | - Baterie cu robinete (cu duș) |
| | | 9 | - Baterie cu robinete |
| | | 10 | - Supapă de refulare |

Supapa combinată de siguranță trebuie legată în burlanul de apă rece, cu respectarea direcției de circulare a apei marcată cu săgeată. Distanța maximă permisă între aparat și supapă este de 2 m, și pe această secțiune de țevă este permisă îndoirea (arcuri, coturi).

Pe aparat se montează o supapă de siguranță regularizată pe o presiune de uzină de maximum 7 bari. Supapa de siguranță se montează în mod direct în fața rezervorului, pe burlanul de apă rece, în mediu ferit de îngheț. Țeava de evacuare se racordează la supapa de siguranță așa încât acesta să fie direcționat în jos și să fie mîntat în spațiu ferit de îngheț. Presiunea apei reci de intrare nu poate depăși presiunea de 5,25 bari în cazul unei presiuni de uzină de 7 bari. La supape cu presiune mai mică de această valoare presiunea maximă va fi determinată cu luarea în considerare a valorilor limită de mini-maxi stabilite în cazul supapei de siguranță. Dacă se întrece această valoare, în fața supapei de siguranță se montează un reductor de presiune.

Supapa de siguranță nu este accesoriul aparatului.

ÎNTRE SUPAPĂ ȘI APARAT SE INTERZICE MONTAREA DE ARMĂTURI DE INSTALAȚIE DE APĂ!

Înainte de instalarea supapei conducte de apă rece trebuie clătite bine, astfel putem evita eventualele daunări rezultate din contaminări. Supapa combinată de siguranță conține și o supapă de refulare. Pe timpul încălzirii pe burlanul de scurgere a supapei combinatei de siguranță trebuie să scurgă picături de apă dilatată. La montare trebuie să ne asigurăm să fie vizibilă picurarea.

ESTE INTERZISĂ ÎNCHIDEREA BURLANULUI DE SCURGERE, EVACUREA PICĂTURILOR DE APĂ TREBUIE SĂ SE REALIZEZE ÎN MOD VIZIBIL!

Dacă presiunea de sistem depășește chiar și temporar valoarea de 0,6 MPa, în fața rezervorului de apă fierbinte în punctul **3. de pe imaginea 7.3.-1.** se montează o supapă de reducere a presiunii. În lipsa acestuia la o astfel de presiune supapa de siguranță va picura și dacă este scos de sub încălzire. Despre montarea și instalarea supapei de reducere a presiunii trebuie să se îngrijească utilizatorul. În cazul în care supapa de siguranță combinată este legată la rezervorul de apă fierbinte nu direct cu îngustător, în scopul golirii rezervorului de apă fierbinte pe țeava de apă rece a aparatului (direct în față aparatului) cu intercalarea unui element standard "T" se montează un robinet sau o supapă de golire. Achiziția supapei (robinetului) este atribuția utilizatorului. Pe rezervor se pot monta un număr dorit de racorduri și baterii cu robinete. În scopul împiedicării resurgerii apei calde în rețeaua de apă rece prin intermediul bateriei cu robinete este recomandat ca în fața bateriei cu robinete să se monteze o supapă de refluxare în conducta de apă rece. În conducta de apă rece care conduce la rezervor, înainte de armături (supapă combinată de siguranță, supapă de refluxare, etc.) se montează o supapă închizătoare. Cu ajutorul acestuia rezervorul de apă fierbinte și armăturile de instalație de apă (în cazul defecțiunii sau altor activități de întreținere) pot fi decuplate de la rețeaua de apă.

2.6. Racord electric

1. Rezervorul poate fi racordat la rețeaua electrică numai cu racord de caracter permanent. Se interzice utilizarea de conectoare de perete!

2. Curentul de rețea se poate conduce la rezervor numai prin întrerupător cu doi poli, la care distanța dintre contactele deschise trebuie să fie de cel puțin 3 mm. Acest dispozitiv de separare trebuie montat în rețeaua de alimentare cu tensiune electrică.

3. Profilul necesar conductei de racord la rețea cu 3 linii pe câte o linie: 2,5 mm² - 4 mm² în funcție de performanță indicată pe tabela de date.

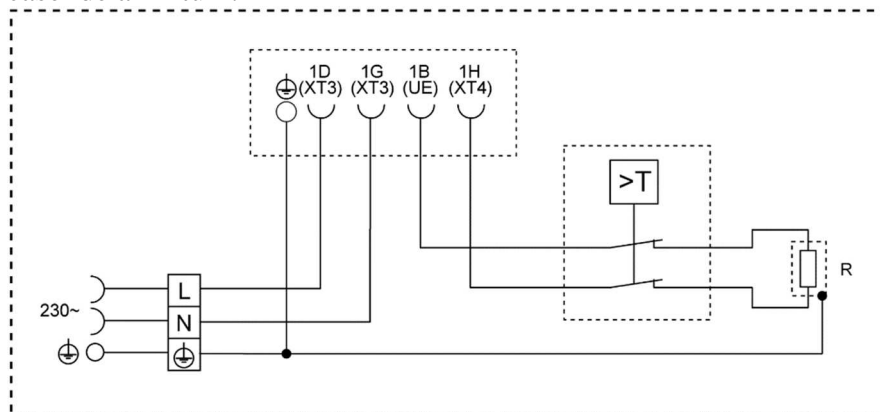
Cabluri utile pentru racordarea la rețea:

Tipul corespunzător: H0 5VV-F
H0 5RR-F

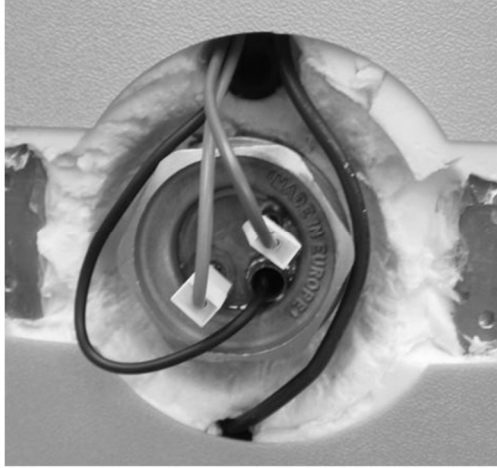
Nu se poate utiliza racord cu țeavă protejată.

4. Conducta de racord și ramura cu indicator de culoare verde/galbenă se leagă în clemă de serie. Pentru legătură scoateți șuruburile capacului casei de armătură, și scoateți capacul. Astfel devin accesibile armăturile electrice. Dintre conducătorii de cablu de plastic de pe partea de jos a capacului casei de armătură se rupe cel marcat cu etichetă („A se rupe pentru legătură”). Se taie capetele ieșite ale casei conducătoare de cablu, care este așezat în punga de la aparat, după care conducătorul de cablu se leagă la cablul de rețea. Conducta de racordare trebuie legat conform etichetei de fază în clema de serie din partea stângă. (L, N, ⊕) Fixatorul de cablu și brățare de prindere a conductei se trage definitiv, după care casa conducătorului de cablu se prinde la partea orizontală de jos a ramei capacului, așa încât după așezarea capacului acesta să protejeze părțile electrice față de eventualele intrări de apă.

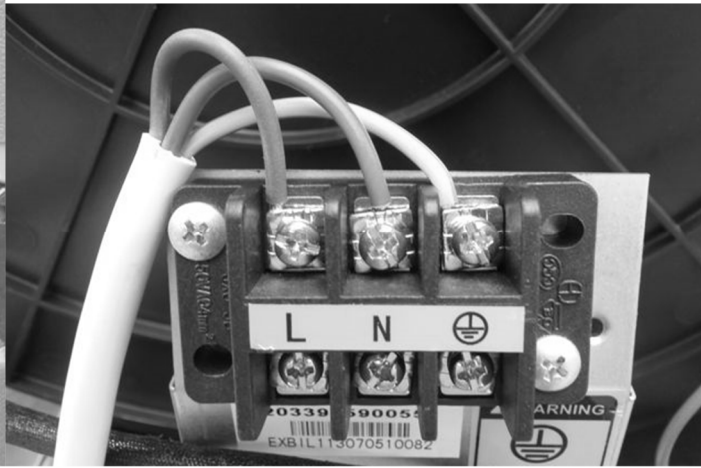
Desenul de legătură electrică a rezervorului de apă fierbinte se găsește în **imaginea 7.4.-1.**, acest desen se găsește și pe capacul casei de armătură.



Imaginea 2.6.-1.



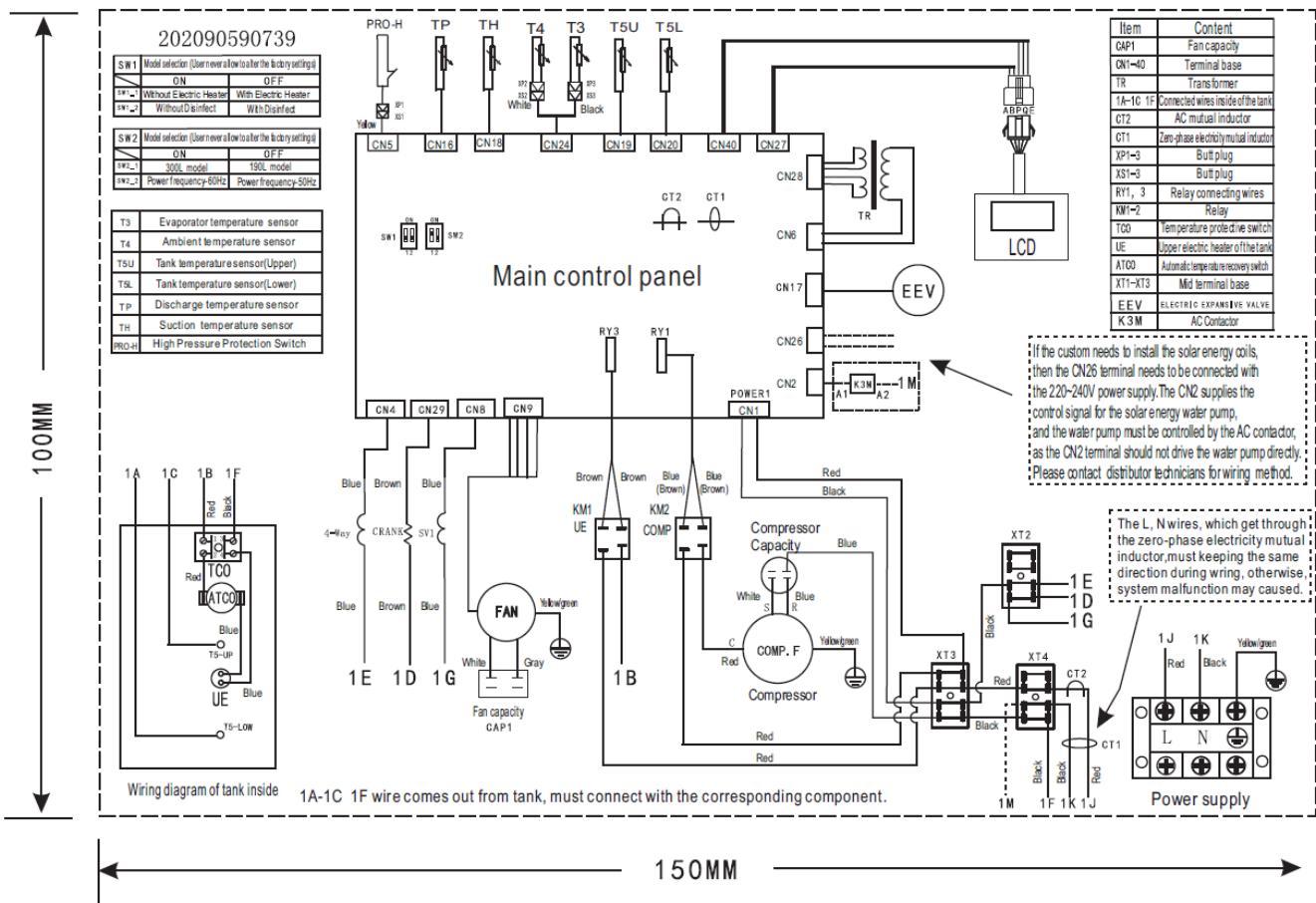
Imaginea 2.6.-2.



Imaginea 2.6.-3.

**SE INTERZICE PUNEREA ÎN FUNCȚIUNE A REZERVORULUI DE APĂ
FIERBINTE FĂRĂ ÎMPĂMÂNTARE DE PROTECȚIE!
ÎMPĂMÂNTAREA DE SIGURANȚĂ TREBUIE SĂ SATISFACĂ DISPOZIȚIILE
IEC 60364**

2.7. Desen de comandă și de racord pentru boiler cu pompă de căldură



3. FUNCȚIONAREA POMPEI DE CĂLDURĂ

3.1. Principiu de funcționare

Boilerul cu încălzitor de apă de tipul HB200(C) seamănă numai aparent cu rezervoarele electrice tradiționale. Boilerul de tipul HB200(C) legat la rețeaua de apă menajeră și cea electrică pe parcursul ciclului normal de uzină nu folosește atâta energie electrică pentru încălzirea directă a apei, ca și rezervorul electric tradițional, ci utilizând energia mult mai rațional și mai eficient, atinge același rezultat cu un consum de energie cu 70% mai mic.

Pompa de căldură și-a primit numele datorit faptului că poate preda căldură de la o sursă de temperatură mai mică la o sursă de temperatură mai ridicată, adică întoarce fluxul firesc al căldurii, care – după cum știm – se deplasează de la sursele cu temperatură mai mare spre sursele cu temperatură mai scăzută. Utilizarea pompei de căldură are avantajul că este capabil să predea (în formă de căldură) mai multă energie, decât cantitatea necesară pentru funcționare (energie electrică). Pompa de căldură este capabilă să sustragă energie „fără clehtuiei” de la sursele de căldură prezente în mediu, acesta în funcție de caracterul sursei de căldură și disponibilitatea acestora.

Boilerul cu pompa de căldură de tipul HB200(C) sustrage căldura din aerul interior, dospit, care trebuie împrăștiat, cu acesta contribuie la creșterea eficienței activității de încălzire a apei. Pentru utilizarea aerului de mediu se pot alege mai multe tipuri de configurații, care permit utilizarea multilaterală a echipamentului pe lângă diferite condiții de funcționare.

Boilerul cu pompa de căldură de tipul HB200(C) este proiectat și fabricat pe baza specificațiilor referitoare la debitul de energie a clădirii. Aparatul permite o utilizare mai rațională de energie și asigură economie în privința cheltuielilor de funcționare. Sustragerea căldurii de la sursele de energie libere față de sistemele alternative reduce efectele de mediu ale emisiunilor în atmosferă.

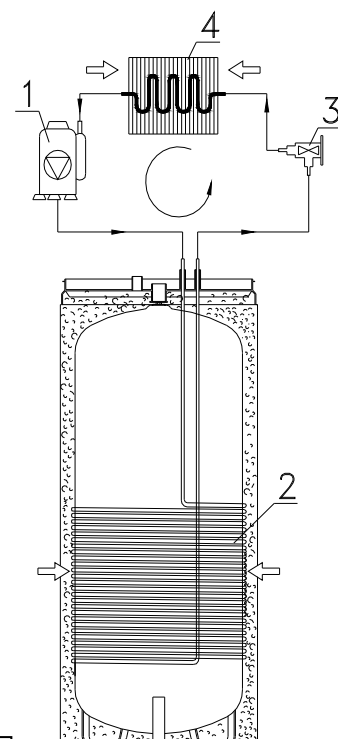
3.2. Prezentarea funcționării

Pe baza celor prezentate mai sus „capacitatea energetică” a pompei de căldură se bazează pe transmisia de căldură, prin sustragerea căldurii din sursă liberă, de temperatură mai mică (în acest caz din aerul din mediu) decât materialul ce trebuie încălzit (adică decât apa aflată în rezervorul de încălzire. Pentru funcționarea compresorului (care duce la schimbarea stării fizice a lichidului de răcire din circuitul frigorific), și astfel la predarea energiei termice, avem nevoie de energie electrică. Lichidul de răcire trece peste un circuit hidraulic închis, în care lichidul se transformă în formă lichidă sau de gaz, în raport cu temperatura și presiunea deținută. Elementele principale ale circuitului hidraulic (**imaginea 3.2-1**) sunt următoarele:

1 – compresor, care cu ridicarea presiunii și temperaturii lichidului de răcire (care în acest ciclu se află în stare fizică gazoasă) permite parcurgerea circuitului

2 – primul radiator aflat în rezervorul de apă pentru încălzirea apei: prin intermediul suprafeței acestuia se realizează schimbul de căldură între lichidul de răcire și apa menajeră care trebuie încălzită. Deoarece în această fază se schimbă starea fizică a gazului de răcire cald, și se condensează în lichid, în timp ce își transmite căldura către apă, acest radiator este determinat ca și un condensator

3 – valvă de expansiune: un echipament prin care trec
Imaginea 3.2.-1.
 în momentul în care se reduce presiunea și temperatura ac



mod sesizabil dilatarea lichidului ca și rezultat a creșterii profilului de țevă deasupra valvei

4 – în partea de sus a încălzitorului de apă se găsește cel de-al doilea radiator, a cărei suprafață a fost mărită cu nervuri. Cel de-al doilea radiator efectuează schimbul de căldură între lichidul de răcire și sursa liberă sau aerul de mediu revărsat în mod artificial în mod corespunzător de către un ventilator special. Deoarece în această fază lichidul de răcire se evaporă, și sustrage căldură de la aerul din mediu, acest radiator este determinat ca și un element de vaporizare.

Deoarece energia termică se poate revărsa de la un nivel de temperatură mai înalt la un nivel de temperatură mai mic, mediul frigorific aflat în elementul de vaporizare (4) trebuie să fie de o temperatură mai redusă decât aerul de mediu constituind sursa liberă, totodată pentru a putea transmite căldură, mediul frigorific aflat în condensator (2) trebuie să aibă o temperatură mai înaltă decât temperatura apei ce trebuie încălzit în rezervor.

Diferența de temperatură în interiorul pompei de căldură este realizată de compresorul (1) și valva de expansiune (3) așezată între elementul de vaporizare (4) și condensator (2), datorită caracteristicilor fizice ale lichidului de răcire.

Randamentul ciclului pompei de căldură se poate măsura cu coeficientul de performanță (COP). COP este rata dintre energia care intră în aparat (în această situație căldura predată apei ce trebuie încălzită) și energia electrică folosită (de către compresor și echipamentele auxiliare ale aparatului). COP se schimbă în funcție de tipul pompei de căldură și a condițiilor de uzină existente. Exemplu: un

COP cu o valoare de 3 înseamnă că după fiecare 1 kWh de energie electrică consumată pompa de căldură transmite 3 kWh căldură pentru materialul ce trebuie încălzit, din care 2 kWh este sustrasă din sursa liberă.

Valorile nominale COP referitoare la boilerul cu pompă de căldură de tipul HB200(C) se găsesc în tabelul de date tehnice din **tabelul 1.1.1**.

Temperaturile ciclului tipic de pompă de căldură, în corelație cu lichidul de răcire și sursa liberă, în cazul boilerului cu pompă de căldură de tipul HB200(C) permit încălzirea apei menajere în condiții normale de utilizare cu ajutorul schimbătorului de căldură cu țevă de aluminiu exterior, până la o temperatură de max. 60°C. Boilerul cu pompă de căldură de tipul HB200(C) a fost echipat și cu o încălzire auxiliară prin țevă, care permite și mai multe opțiuni: atingerea mai rapidă a funcționării la capacitate totală cu combinarea uzinei cu pompă de căldură cu uzina cu încălzire prin țevi, până la o temperatură de apă de 60°C, care se poate aplica chiar și pe parcursul rulării unor cicluri de protecție antibacteriale. Pe parcursul funcționării rezervorului de apă fierbinte, în scopul asigurării consumului rațional de energie atenția utilizatorului este atrasă prin semne vizuale asupra faptului că aparatul funcționează într-un regim nu întocmai eficient, dacă radiatorul cu țevă este activat

3.3. Modalități de încălzire a apei

Aparatul dumneavoastră conține elemente de încălzire, care sunt formate dintr-un radiator de țevă electrică și o serpentină de țevă cu funcție de schimbare de căldură (la tipul HB200C).

Elementele de încălzire nu funcționează toate deodată. Rezervorul de apă caldă de tipul HB200C poate fi acționat de pe diferite surse de energie: în mod indirect de pe energie solară, cu gaz, cărbune sau alți purtători de energie, totodată încălzirea suplimentară electrică în cazul tipurilor HB200(C) este acționat prin intermediul unei pompe de căldură.

Acest aparat dispune de doi senzori pentru sesizarea temperaturii, care au fost așezate în capacul închizător în țevă de toc superior, precum și în țeava de toc inferioară. În țeava de toc superioară temperatura superioară este măsurată de un senzor, această temperatură este arătată de către echipament cu ajutorul Water temp-ului (Indicatorul temperaturii apei), iar

senzorul din țeava de toc inferioară servește pentru urmărirea temperaturii inferioare, cu care echipamentul dirijează cuplarea și decuplarea, dar care nu apare pe afișaj.

1.) **Economy Mode (Regim economic):**

În acest regim de uzină datorit reglării temperaturii apei lucrează pompa de căldură și nu încălzirea electrică. (*Temperatura de ieșire a apei: până la 38~60 °C, mediul de funcționare -7~43 °C*)

2.) **Hybrid Mode (Regim Hibrid):**

În acest regim de uzină aparatul își divizează capacitățile de funcționare pe baza temperaturii rezervorului de apă pe încălzire electrică și pompă de căldură. (*Temperatura de ieșire a apei: până la 38~60 °C, mediul de funcționare -30~43 °C*)

3.) **E-heater Mode (Elektromos fűtési üzemmód):**

În acest regim de uzină nu funcționează motorul compresorului și ventilatorului, ci numai încălzirea electrică. În această situație este încălzită numai apa care se află în partea superioară a rezervorului, adică o cantitate de cca. 80 L l. (*Temperatura de ieșire a apei: până la 38~60 °C, mediul de funcționare -30~43 °C*)

a) ***Dezghetare cu încălzirea apei***

În cazul regimurilor de uzină Economy Mode și Hybrid Mode (Regim de uzină economic și Regim de uzină hibrid), dacă aburii evaporati îngheață în mediu rece, echipamentul îl dezghetă în mod automat în scopul asigurării performanței. (3~10 min).

b) ***Temperatura exterioară de mediu***

Temperatura de funcționare a echipamentului poate fi în intervalul de -30~43 °C, iar temperaturile de funcționare pentru diferite regimuri sunt prezentate mai jos.

3.4. Descrierea funcționării – încălzirea apei

1) **Economy Mode (Regim economic): -7~43°C**

Acest regim de uzină merită utilizat când temperatura exterioară de mediu se află între -7~43°C. Dacă temperatura mediului exterior scade sub -7°C, eficiența de energie evident va fi mai mică, astfel în astfel de condiții este recomandată utilizarea regimului E-heating (încălzire electrică).

2) **Hybrid Mode (Regim Hibrid): -30~43°C**

3) **E-heater Mode (Regim cu radiator electric) : -30~43°C**

În toate situațiile se încălzește numai partea superioară a rezervorului, cca. 80 L de litrii.

3.5. Alegerea regimului de uzină

Pentru diferite necesități au fost asigurate diferite regimuri de uzină, care se recomandă să fie alese pe baza considerentelor de mai jos.

- **Economy Mode** (Regim de uzină economic: -7~43°C, Sub 200 L (60 °C) în caz de necesitate permanentă de apă caldă;
- **Hybrid Mode** (Regim de uzină Hibrid): -30~43°C, Între 200 L (60°C) în caz de necesitate permanentă de apă caldă.
- **E--heater Mode** (Regim de uzină cu încălzire electrică): -30~43°C, Sub 80 L L (60°C) în caz de necesitate permanentă de apă caldă.

3.6. Caracteristici construcționale

Boilerul cu pompă de căldură de tipul HB200(C) este format din partea superioară care conține echipamentul de pompă de căldură (**imaginea 2.1.-1.**) și din partea inferioară care conține rezervorul de depozitare (**imaginea 2.1.-2.**). Rezervorul de depozitare a apei menajere calde – în partea interioară are un strat de smalt, iar în partea exterioară un strat gros de izolație de eficiență mare, acesta din urmă fiind acoperit cu o învelire de plastic. Radiatorul tip țeavă situat pe capacul închizător este așezat în mod orizontal, pe axa comună a capacului închizător

format din electronica limitatoare, cu anod de semnalizare, și cu anod de magneziu de semnalizare.

Pe partea din spate a tăvii sus menționate, de formă rotundă se află stuțul pentru scurgerea apei de condens. În partea inferioară este așezat panelul de comandă echipat cu ecran. Toate celelalte piese ale circuitului pompei de căldură se situează deasupra rezervorului de depozitare, după o ordine proiectată în mod exact, care permite funcționare optimă, vibrație mai mică și emisiune redusă de zgomot.

Piesele de mai jos se situează pe o carcasă mai ușor accesibilă, izolată în mod corespunzător: compresor, valvă termostatică de expansiune, vaporizator, ventilator care asigură curentul de aer corespunzător, precum și toate celelalte piese indicate pe imaginea 2.1.-1.

4. SFATURI UTILE

4.1. Prima pornire

ATENȚIONARE!

Așezarea în funcțiune și prima pornire a echipamentului trebuie să fie efectuată de un specialist cu respectarea dispozițiilor în vigoare, norme legislative și a cerințelor formulate de către autoritățile locale și organele de sănătate publică referitoare la așezarea în funcțiune a echipamentului.

În cazul în care încălzitorul de apă care urmează a fi pus în funcțiune nu înlocuiește doar un echipament existent, ci constituie elementul renovării sistemului hidraulic existent precum și a unui nou sistem hidraulic, firma care efectuează așezarea în funcțiune a încălzitorului de apă – după ce a finalizat așezarea în funcțiune a încălzitorului de apă –, este obligat să elibereze pentru cumpărător o declarație de conformitate, care certifică respectarea legilor și specificațiilor aflate în vigoare. Firma care efectuează așezarea în funcțiune a echipamentului, în ambele situații trebuie să efectueze pe întregul sistem controlul de siguranță și de funcționare.

Înainte de așezarea în funcțiune a rezervorului de apă fierbinte controlați dacă persoana care a efectuat așezarea în funcțiune, a efectuat cu strictețe toate operațiile necesare. Convingeți-vă că ați înțeles în mod corespunzător instrucțiunile celui care a efectuat așezarea în funcțiune a echipamentului cu privire la modul de utilizare a rezervorului de apă fierbinte și modul de operare cu ajutorul comenzilor accesibile pe echipament.

4.2. Dispoziții și garanție

Acest manual constituie elementul indispensabil al aparatului. Vă rugăm să nu îndepărtați în nici un caz tăblița de date de pe aparat fiindcă informațiile înscrise pe acesta pot fi necesare pentru eventualele operații de reparație din viitor.

Vă rugăm să citiți cu atenție documentul de garanție aparținând aparatului. Acest document conține specificațiile care reglementează garanția.

În cazul defectării aparatului și/sau a funcționării necorespunzătoare nu încercați să căutați și să înlăturați defecțiunea, ci deconectați aparatul și luați legătura cu servisul. În caz de reparație pot fi utilizate numai piese de schimb originale, iar lucrările de reparație pot fi efectuate în mod exclusiv de un instalator care dispune de calificările corespunzătoare. Nerespectarea recomandărilor de mai sus poate pune în pericol siguranța echipamentului și desființează răspunderea producătorului.

În cazul în care aparatul nu este utilizat un timp mai lung, se recomandă luarea următoarelor măsuri:

- decuplați aparatul de la rețeaua electrică, prin montarea unui mijloc separator sau al unui întrerupător în fața echipamentului, prin cuplarea acestuia în poziția „OPRIRE”
- închideți toți robinetii rețelei de alimentare a gospodăriei cu apă

ATENȚIONARE!











Se recomandă golirea aparatului dacă acesta se află în afara utilizării într-un spațiu expus pericolului de îngheț. Această operație poate fi efectuată în mod exclusiv de către personal specializat.

ATENȚIONARE!

Apa fierbinte cu temperatură de peste 50 °C poate produce arsuri grave. Temperatura maximă de apă de 60 °C indicat pe afișaj în cazul funcționării defectuoase poate fi și mai mare. Copii, persoanele invalide și persoanele în vârstă sunt expuși mai intens acestui pericol. Vă recomandăm să racordați la țeava de golire de apă a aparatului o supapă de amestecare termostatică.

4.3. Dispoziții de siguranță

Prezentarea simbolurilor folosite în tabelul de mai jos vezi în punctul 1.3 din capitoul intitulat INFORMATII GENERALE.

| | ATENȚIONARE | pericol | |
|----|--|--|---|
| 1. | Nu efectuați operații pentru care aparatul trebuie îndepărtat de la locul de așezare în funcțiune a aparatului. | Pericol de curentare în cazul atingerii pieselor aflate sub curent. |  |
| | | Inundație provocată de apa scursă din țevi deconectate. |  |
| 2. | Nu lăsați nici un obiect pe aparat | Leziuni corporale provocate de obiecte căzute din cauza vibrațiilor. |  |
| | | Leziuni corporale provocate de obiecte căzute din cauza vibrațiilor de pe aparat sau de sub aparat. |  |
| 3. | Nu vă urcați pe aparat | Leziuni corporale provocate prin dărâmarea aparatului. |  |
| | | Avarii produse în aparat sau în oricare obiect situat sub acesta ca și urmare a căderii aparatului de pe locul de montare. |  |
| 4. | Nu efectuați operații pentru care trebuie să deschideți aparatul | Curentare ca și urmare a atingerii pieselor aflate sub curent. Arsuri produse de piesele supraîncălzite ale aparatului, precum și răni provocate de laturi ascuțite sau vârfuri neacoperite. |  |
| 5. | Nu produceți avarii în cablul de alimentare. | Curentare cauzată de conducte neizolate, aflate sub curent. |  |
| 6. | La efectuarea curățirii aparatului nu vă așezați pe scaun, masă, scară sau alte suporturi instabile. | Leziuni corporale provocate prin cădere sau închiderea neașteptată a scării. |  |
| 7. | Înainte de curățire aparatul trebuie deconectat în toate cazurile, prin așezarea întrerupătorului în poziție „KI” | Curentare ca și urmare a atingerii pieselor aflate sub curent. |  |

| | | | |
|-----|--|---|---|
| 8. | În afara funcționării normale nu folosiți aparatul în nici un alt scop. | Avarierea aparatului ca și urmare a supraîncărcării aparatului în regimul de uzină. Avarii provocate ca și rezultat a folosirii necorespunzătoare a obiectelor. | △ |
| 9. | Aparatul nu poate fi utilizat de copii sau de persoane fără experiență. | Avarii ale aparatului ca și urmare a utilizării necorespunzătoare. | △ |
| 10. | La curățarea echipamentului nu utilizați insecticide, diluanți sau detergenți agresivi. | Avarierea pieselor din plastic. | △ |

ATENȚIONARE!

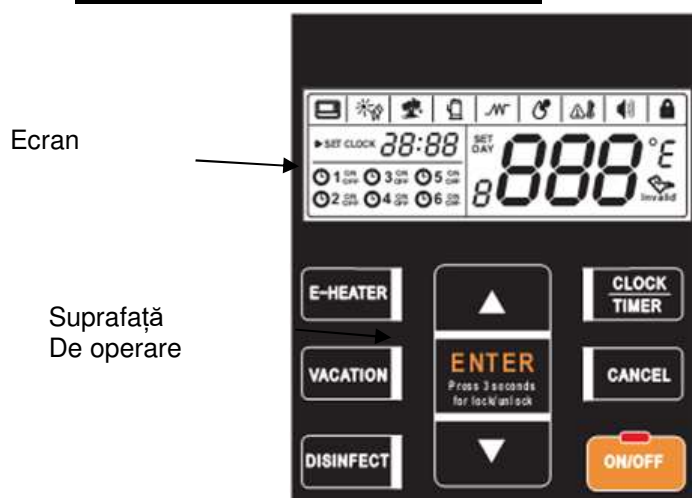
Urmăriți cu atenție atenționările generale, dispozițiile de siguranță enumerate în capitolul anterior și respectați-le cu strictețe.

ATENȚIONARE!

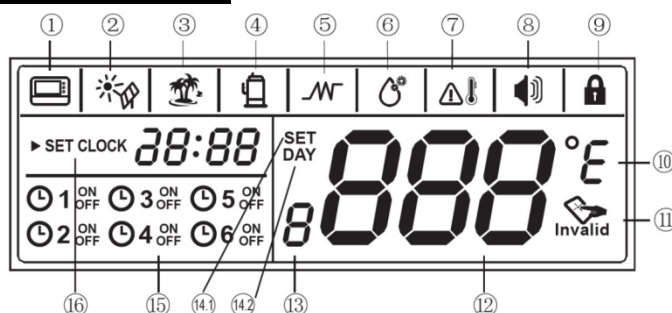
În afara operațiilor enumerate aici toate celelalte operații trebuie efectuate de către personal specializat.













5. INSTRUCȚIUNI DE UTILIZARE


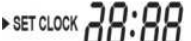
5.1. Prezentarea panoului de comandă



5.2. Prezentarea ecranului

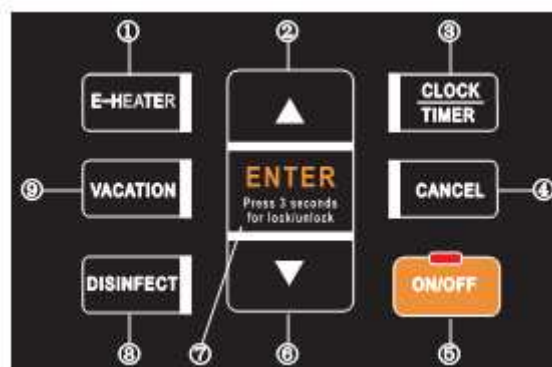


- | | | |
|----|---|--|
| 1 |  | <p>Comandă exterioară Dacă aparatul este conectat la o unitate de comandă exterioară, simbolul va lumina. În alte cazuri semnalizarea nu este vizibilă.</p> |
| 2 |  | <p>Sursă de căldură „solară” exterioară În cazul în care aparatul dispune de conexiune solară exterioară și încălzirea lui provine din panouri solare, simbolul va emite un semnal luminos la fiecare 1/2 de secundă. În alte cazuri, simbolul este invizibil.</p> |
| 3 |  | <p>Regim de funcționare Vacation Simbolul va lumina dacă unitatea este setată pe regimul de funcționare Vacation. În alte cazuri simbolul nu luminează. La setarea regimului de funcționare simbolul va emite lumină intermitentă la frecvența de 2Hz.</p> |
| 4 |  | <p>Compresor Simbolul luminează doar dacă se activează compresorul unității cu pompa de căldură.</p> |
| 5 |  | <p>E-heater (FUNCȚIONARE ÎN REGIM ELECTRIC): simbolul este vizibil dacă utilizatorul setează modul de încălzire în regim electric. Dacă și E-heater a fost setat manual ecranul va lumina intermitent la fiecare două secunde. Dacă se activează manual ON/OFF simbolul va clipi de două ori la fiecare două secunde.</p> |
| 6 |  | <p>Funcția Anti-Legionella– simbolul luminează dacă aparatul intră automat în regimul de funcționare Anti-legionella (dezinfectant). În acest caz, aparatul încălzește în mod automat apa din rezervor până la temperatura de 65°C. Simbolul va lumina de două ori pe secundă în timpul funcționării în acest mod.</p> |
| 7 |  | <p>Avertizare temperatură ridicată a apei: simbolul (TEMPERATURĂ RIDICATĂ): simbolul luminează dacă temperatura setată este mai mare de 50 °C. Atrage atenția asupra faptului că temperatura apei la ieșire este prea mare pentru a fi atinsă.</p> |
| 8 |  | <p>ALARM (ALARMA): emite lumină intermitentă în cazul în care instalația funcționează defectuos sau se află sub protecție.</p> |
| 9 |  | <p>LOCK (BLOCARE): simbolul emite lumină roșie dacă ecranul este blocat.</p> |
| 10 |  | <p>Dacă temperatura setată se măsoară în grade Celsius, litera "C" va fi mai deschisă la culoare, iar dacă temperatura setată se măsoară în grade Fahrenheit, simbolul "F" va fi mai deschis la culoare.</p> |
| 11 |  | <p>Panoul de comandă a aparatului dispune de ”protecție pentru copii.” Pentru anularea acestui blocaj apăsați butonul „unlock” (deblocare).</p> |
| 12 |  | <p>Simbolul luminează dacă protecția pentru copii este deblocată. În regimul normal de funcționare ecranul afișează temperatura apei, în regimul „Vacation” se afișează numărul de zile rămase până la terminarea acestui regim, în modul „Setting” apare</p> |

- temperatura setată a apei, în modul „interogare” se afișează starea aparatului și parametrii de funcționare.
- 13 **8** **Reserved**
- 14.1 **SET** **Setarea temperaturii apei:** simbolul luminează dacă este permisă setarea temperaturii apei sau zilele pentru regimul de funcționare vacanță.
- 14.2 **DAY** **Setarea datei.** Simbolul luminează dacă se poate seta numărul de zile pentru modul vacanță. În timpul funcționării în regimul vacanță, simbolul luminează încontinuu.
- 15  **Se pot programa 6 intervale de timp diferite pentru perioada de funcționare a aparatului.** În cazul în care este activ un asemenea program prestabilit, simbolul va lumina de două ori la fiecare secundă.
- 15  **Setarea orei.** Dacă luminează simbolul, puteți seta ora exactă.

5.3. Utilizare

- 28. E-heater
- 29. Crește/Sus
- 30. Ora/Temporizator
- 31. Ștergere
- 32. Întrerupător principal (oprit/pornit)
- 33. Descrește/Jos
- 34. Confirmă/Enter
- 35. Modul Anti-Leginella
- 36. Modul Vacanță



Observație: butoanele pot fi acționate doar dacă tastatura de pe panoul de comandă este deblocată.

5.4. Modul de funcționare

▪ **Înainte de a porni aparatul**

Odată ce ați pornit aparatul toate simbolurile de pe aparat vor lumina pentru 3 secunde, aparatul va fluiera de două ori după care se va activa ecranul. Dacă timp de 1 minut nu se activează nici o setare, toate simbolurile se vor opri în afară de indicatorul pentru Alimentare cu apă, care va lumina intermitent, și indicatorul pentru Temperatura la ieșire, care va lumina încontinuu.

Vă rugăm să apăsați butonul **ON/OFF** de îndată ce rezervorul se umple cu apă. Indicatorul pentru Alimentare cu apă se va opri și veți putea seta celelalte funcții ale aparatului. După finalizarea setărilor vă rugăm să apăsați din nou butonul **ON/OFF**. Indicatorul Alimentare cu apă se va opri, iar instalația începe să funcționeze!

În timpul funcționării aparatului, dacă acesta nu primește nici o comandă sau nu există nici o defecțiune, se va stinge lumina din fundalul ecranului, cu excepția indicatorilor de Modul de funcționare, Temperatura la ieșire și Blocare. Dacă aparatul nu funcționează timp de 30 de secunde, ecranul se va închide automat, însă indicatorul Blocare va lumina în continuare.

5.5. Setarea surselor de energie disponibile





- ✧ În afară de setările de bază, aparatul funcționează și ca pompă de căldură,

exploatând energia calorică a mediului extern.

În cazul în care temperatura mediului scade sub parametrii de funcționare, pompa de căldură nu are capacitatea de a produce căldura necesară pentru producerea apei calde. De aceea pompa se oprește și pornește automat încălzirea electrică suplimentară și activează modul de funcționare E-heater. În acest caz, pe ecran apare inscripția 'LA'. În momentul în care condițiile de temperatură a mediului ating nivelul corespunzător pentru funcționarea pompei de căldură, încălzirea electrică se va opri și se va activa funcționarea pompei de căldură. Inscripția 'LA' va dispărea de pe ecran.

- ✧ Dacă temperatura setată depășește capacitatea pompei de căldură la temperatura dată a mediului, pompa de căldură va încălzi apa până la temperatura la care are capacitatea să o încălzească după care se activează în mod automat E-heater, iar pompa de căldură se oprește. În tot acest timp aparatul încălzește apa în mod constant.
- ✧ Dacă încălzirea electrică a fost activată manual, în timpul funcționării pompei de căldură, pompa de căldură și încălzirea electrică funcționează simultan, în paralel, până ce aparatul atinge valoarea setată pentru temperatura apei. Dacă aveți nevoie urgentă de apă caldă activați simultan cele două moduri de funcționare.
- ✧ Dacă apăsați o singură dată butonul pentru funcția E-heater veți activa încălzirea electrică doar pentru un ciclu de încălzire. Dacă doriți să funcționeze încălzirea electrică timp de mai multe cicluri de încălzire va trebui să apăsați încă o dată butonul E-heater.

5.6. Cum funcționează aparatul?

În starea oprit apăsați butonul  ca să porniți aparatul. Cu ajutorul butoanelor   puteți seta temperatura dorită a apei (între 38~60 grade Celsius), după care apăsați butonul  iar aparatul va încălzi în mod automat apa din rezervor la temperatura setată.

5.7. Butoane pentru diferitele functii

E-heater

Setarea modului de funcționare poate fi făcută doar manual. Dacă modul de funcționare E-heater este oprit veți putea să-l activați urmând pașii de mai jos.

- ✧ Apăsați butonul '**E-HEATER**', pe ecran va lumina simbolul '⌘'.
- ✧ Apăsați butonul '**ENTER**' confirmând că doriți să activați încălzirea electrică. Astfel, cu ajutorul încălzirii electrice veți putea obține temperatura dorită, chiar dacă este mai ridicată.
- ✧ În continuare, dacă este necesar activați din nou "E-heater", și repetați pașii.
- ✧ Dacă E-heater este deja activ, odată cu apăsarea butonului '**E-HEATER**' pe ecran va apare simbolul 'Invalid'.

Schimbarea unității de măsură a temperaturii

- ✧ Țineți apăsat butonul '**E-HEATER**' timp de 10 secunde, după care selectați forma dorită pentru afișarea temperaturii. Puteți schimba afișajul de la '**F**' la '**C**' –sau de la '**C**' la '**F**', ca ecranul să afișeze temperatura în grade Celsius sau Fahrenheit.
- ✧ Setarea de bază: '**C**'.

▲ CREȘTE/SUS & ▼ DESCREȘTE/JOS


Dacă tastatura este deblocată temperatura se setează cu ajutorul butoanelor 'CREȘTE' sau 'DESCREȘTE'.

- ✧ La setarea temperaturii, apăsând butonul '**JOS**' ('**SUS**') timp de o secundă, valoarea temperaturii va crește (descrește) în mod constant.
- ✧ La setarea orei/temporizatorului apăsând timp de 1 secundă butonul '**JOS**' ('**SUS**'), valoarea timpului setat va crește (descrește) în mod constant.
- ✧ La setarea vacanței apăsând timp de 1 secundă butonul '**JOS**' ('**SUS**'), numărul de zile setat va crește (descrește) în mod constant.
- ✧ În modul de funcționare interogare, odată cu apăsarea săgeților '**CREȘTE/SUS**' sau "**DESCREȘTE/JOS**" se va schimba funcția pe care doriți să o verificați.


CANCEL (șterge)

Pentru a șterge o setare, a ieși dintr-o setare, a șterge alarma sau a opri sunetul alarmei se va ține apăsat butonul timp de o secundă.

ON/OFF (cu indicator LED)

- ✧ Dacă aparatul se află în starea standby/așteptare, apăsați butonul 'ON/OFF' după care va porni ecranul.
- ✧ Dacă aparatul este pornit, apăsând încă o dată butonul veți opri aparatul.
- ✧ Dacă apăsați butonul ON/OFF când aparatul este oprit, el va ajunge din nou în starea pornit.
- ✧ Indicatorul LED aflat în partea superioară a butonului de pornire  luminează dacă aparatul este pornit sau este în stare Standby/așteptare.

ENTER (Confirmare și Deblocare)

Pentru a preveni setarea accidentală a aparatului am dezvoltat o funcție separată de blocare. Dacă nu se acționează nici un buton timp de 30 de secunde, aparatul se va bloca automat și va afișa indicatorul „Blocare” . Dacă instalația este blocată instalația nu poate fi activată prin acționarea butoanelor.



Dacă tastatura și ecranul sunt deblocate, cu apăsarea butonului se pot confirma parametrii și funcția afișată pe ecran.

- ✧ După ce ați apăsat butonul timp de 10 secunde, valoarea setată va fi înregistrată în panoul de comandă.
- ✧ Dacă setarea nu este confirmată în decurs de 10 secunde, ea se șterge.
- ✧ Apăsați butonul Enter timp de 3 secunde, dacă blocarea ecranului este activă și butoanele nu sunt active.

DEZINFECTARE (Protecție Anti-Legionella védelem)

Activarea manuală a funcției Anti-legionella.



- ✧ Apăsați butonul 'DISINFECT,' pe ecran va lumina simbolul .
- ✧ Apăsați butonul 'ENTER' pentru a confirma pornirea manuală a funcției Anti-legionella. În continuare, pompa de căldură va încălzi întregul volum de apă din rezervor la temperatura de 65°C distrugând astfel eventualele bacterii Legionella formate în rezervor.
- ✧ Simbolul  va lumina intermitent până când temperatura apei din rezervor depășește 65°C.

Programarea funcției Anti-legionella




- ✧ Țineți apăsat butonul '**DISINFECT**' timp de 3 secunde pentru a avea acces la funcția programabilă și pentru a iniția posibilitatea de a seta ceasul. În timpul setării funcției simbolul '🕒' va lumina intermitent iar pe ecran va apare funcția '▶ SET CLOCK' iar setarea orei va clipi lent.
- ✧ Setăți ora la care doriți să activați funcția cu ajutorul săgeților '**JOS**' sau '**SUS**'.
- ✧ Apăsați butonul '**CLOCK**' pentru a confirma ora setată. După aceea, setarea minutelor va clipi similar cu modul în care a clipit înainte la setarea orelor.
- ✧ Setăți minutul cu ajutorul săgeților '**JOS**' sau '**SUS**'
- ✧ Confirmați setarea apăsând butonul '**ENTER**'. Cu aceasta ați activat funcția și ați ieșit din meniul de setare.

Observație:


Aparatul va activa în mod automat funcția anti-legionella la ora setată în fiecare a șaptea zi.

În cazul în care nu doriți să setați ora pentru această funcție, protecția Anti-legionella se va activa independent, în mod automat în fiecare a șaptea zi la ora 23.


Dacă aparatul este în stare oprit sau se derulează programul "Anti-legionella," și dacă apăsați butonul '**DISINFECT**' de pe ecran va apărea simbolul 'Invalid' .

Modul de funcționare VACATION

În modul de funcționare „Vacation” aparatul va seta în mod automat temperatura apei calde la valoarea de 15°C iar pe ecran se va vedea inscripția '888' până când funcția se menține activă. În ultima zi a modului de funcționare setat se va iniția în mod automat un program „anti-legionella” după care se șterge valoarea setată a temperaturii și aparatul va lua în considerare ultima valoare setată înainte de activarea modului de funcționare „Vacation”.

Dacă modul de funcționare „Vacation” a fost deja activat, dacă apăsați din nou butonul '**VACATION**' ecranul va afișa simbolul 'Invalid' .



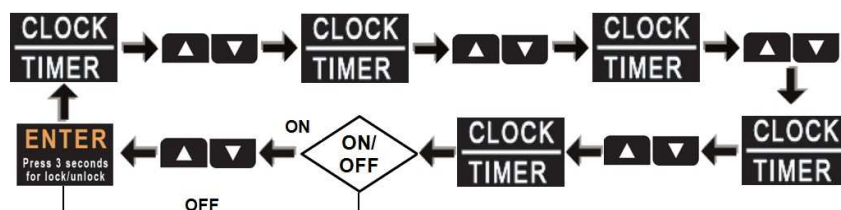
- ✧ Apăsați butonul ‘**VACATION**’ pentru a intra în meniul de setare a funcției. Simbolul  va lumina intermitent și ecranul va afișa inscripția ‘**DAY**’ respectiv posibilitatea de a seta durata modului de funcționare calculată în zile.
- ✧ Setează numărul de zile pentru funcția Vacation cu ajutorul săgeților ‘**JOS**’ sau ‘**SUS**’. Sistemul permite setarea unui număr de zile de la 1 la 99. Setarea predefinită este de 14 zile.
- ✧ Apăsați butonul ‘**ENTER**’ pentru confirmarea setării. Cu aceasta ați ieșit din meniul de setare, iar aparatul activează în mod automat modul de funcționare “Vacation.”

Setarea orei exacte



- ✧ Apăsați butonul ‘**CLOCK**’ și țineți-l apăsat timp de 3 secunde pentru a intra în meniul de setare. Pe ecran va lumina inscripția ‘▶**SET CLOCK**’ și valoarea orei va clipi lent.
- ✧ Setată ora cu săgețile ‘**JOS**’ sau ‘**SUS**’.
- ✧ Apăsați butonul ‘**CLOCK**’ pentru a confirma ora setată. După aceea, setarea minutelor va clipi similar cu modul în care a clipit înainte la setarea orelor.
- ✧ Setată minutele cu săgețile ‘**JOS**’ sau ‘**SUS**’.
- ✧ Confirmați setarea apăsând butonul ‘**ENTER**’.

Setarea temporizatorului



- ✧ Apăsați o dată butonul ‘**CLOCK**’ pentru a intra în meniul de setare.
- ✧ Cu săgețile ‘**JOS**’ sau ‘**SUS**’ selectați temporizatorul dorit a fi setat din cele

- șase existente (⌚1~⌚6). Simbolul temporizatorului selectat va clipi lent.
- ✧ Apăsați butonul '**CLOCK**' pentru confirmare. Pe ecran va apărea inscripția '▶ SET CLOCK' iar valoarea orei va clipi lent.
 - ✧ Setări ora cu săgețile '**JOS**' sau '**SUS**'.
 - ✧ Apăsați butonul '**CLOCK**' pentru a confirma ora setată. După aceea, setarea minutelor va clipi similar cu modul în care a clipit înainte la setarea orelor.
 - ✧ Setări minutele cu săgețile '**JOS**' sau '**SUS**'.
 - ✧ Confirmați setarea apăsând butonul '**ENTER**'. Inscripția '**ON**' respectiv '**OFF**' va lumina intermitent pe ecran.
 - ✧ Cu săgețile '**JOS**' sau '**SUS**' setări ora la care doriți să porniți '**ON**' sau ora la care doriți să opriți '**OFF**' aparatul.
 - ✧ Apăsați butonul '**CLOCK**' pentru a confirma faptul că ați setat ora de pornire sau ora de oprire. Ecranul va afișa diferite valori sub șirul de caractere 888 în funcție de comanda efectuată. Dacă ați setat ora de pornire alături de simbolul '**SET**' veți vedea ultima valoare setată pentru temperatură. Dacă ați setat ora de oprire veți vedea inscripția '--'. Apăsați butonul '**ENTER**' pentru a ieși din meniul temporizatorului.

Ștergerea temporizatorului



- ✧ Apăsați o dată butonul '**CLOCK**' pentru a intra în meniul de setare.
- ✧ Cu săgețile '**JOS**' sau '**SUS**' selectați temporizatorul dorit a fi setat din cele șase existente (⌚1~⌚6). Simbolul temporizatorului selectat va clipi lent. Pentru programul selectat apăsați butonul "Cancel."

Verificarea temporizatorului



- ✧ Apăsați o dată butonul '**CLOCK**' pentru a intra în meniul de setare.
- ✧ Cu săgețile '**JOS**' sau '**SUS**' selectați temporizatorul dorit a fi setat din cele șase existente (⌚1~⌚6). Simbolul temporizatorului selectat va clipi lent și veți vedea comanda setată de temporizator, dacă este ora de oprire sau de pornire. Dacă ați setat ora de pornire alături veți vedea ultima valoare setată pentru

temperatură. Dacă ați setat ora de oprire veți vedea inscripția '—'.

- ✧ Țineți apăsat butonul '**CANCEL**' timp de 3 secunde sau apăsați orice buton timp de 30 de secunde pentru a ieși din meniul de verificare.

Observație:

În cazul în care apare un conflict între temporizator și pornirea manuală:

5. Pornirea manuală are întotdeauna prioritate față de oprirea programată prin temporizator.

Ștergerea codului de eroare



- ✧ Apăsați butoanele '**ENTER**' și '**CLOCK**' în același timp. Toate codurile de eroare de pe ecran vor fi șterse.
- ✧ Aparatul va emite un semnal sonor.

Funcția de interogare



- ✧ Apăsați butoanele '**E-HEATER**' și '**DISINFECT**' în același timp și țineți apăsat 1 secundă pentru a intra în meniul de interogare. Cu ajutorul săgeților '**JOS**' sau '**SUS**' puteți verifica parametrii de funcționare și valorile setate.
- ✧ Țineți apăsat butonul '**CANCEL**' timp de 1 secundă sau nu apăsați nici un buton timp de 30 de secunde. Veți ieși din modul interogare.
- ✧ Informații vizibile:

| Nr. crt. | Cel de al doilea caracter al orei | Primul caracter al minutelor | Al doilea caracter al minutelor | Cantitate | Explicație |
|----------|-----------------------------------|------------------------------|---------------------------------|------------------|--|
| 1 | | S | U | Temperatura (°C) | T5U |
| 2 | | S | L | Temperatura (°C) | T5L |
| 3 | | t | 3 | Temperatura (°C) | T3 |
| 4 | | t | 4 | Temperatura (°C) | T4 |
| 5 | | t | p | Temperatura (°C) | TP |
| 6 | | t | h | Temperatura (°C) | Th |
| 7 | | l | E | Amperaj (A) | Compresor |
| 8 | 1 | | | | Ultimul cod de eroare |
| 9 | 2 | | | | Eroarea precedentă 1. sau cod de auto- protecție |

| | | | | | |
|----|---|--|--|--|--|
| 10 | 3 | | | | Eroare preventivă 2. sau cod de auto-protecție |
| 11 | | | | | Versiunea programului |

Funcția de dezghețare

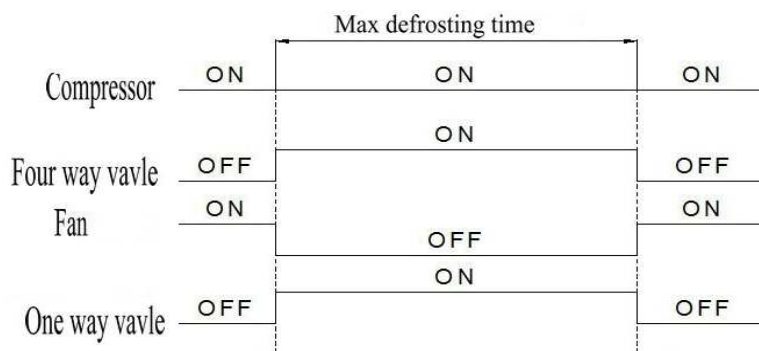
Când temperatura exterioară scade sub $T3 \leq 0^{\circ}\text{C}$ și Compresorul nu funcționează încontinuu mai mult de 40 min. (Dacă compresorul încearcă să pornească frecvent în decurs de 10 minute.) Sistemul măsoară timpul de funcționare de la începutul fiecărui ciclu pornit. Când ajunge la 40 de minute se activează ciclul de dezghețare după două minute de la pornirea compresorului.

Dezghețarea se oprește dacă sunt îndeplinite următoarele condiții:

9. După 10 minute de la inițierea dezghețării.

10. $T3 \geq 15^{\circ}\text{C}$.

Ciclul de funcționare a principalelor elemente din circuitul de răcire în timpul dezghețării:



Funcțiile de autoverificare și autoprotecție ale aparatului:

Dacă se activează funcția de autoprotecție, aparatul se va opri în mod automat și va efectua o autoverificare. Dacă în timpul verificării constată că eroarea nu mai există, aparatul va porni în mod automat. La activarea funcției de autoprotecție aparatul ne avertizează cu un semnal sonor emis la fiecare 2 minute; pe ecran apare simbol de avertisment iar codul erorii și temperatura vor clipi alternativ.

Semnalul de avertisment dispare dacă apăsați butonul CANCEL timp de 3 secunde, însă aparatul va ieși din funcția de autoprotecție doar dacă eroarea este soluționată, respectiv dacă codul erorii dispare de pe ecran.

Dacă s-a activat funcția de autoprotecție vă rugăm să efectuați și DVS. următoarea verificare:

13. Dacă condițiile de intrare și ieșire a aerului permit fluxul liber al aerului;
14. După scoaterea carcasei, vom verifica dacă nu cumva există prea multe depuneri de praf pe schimbătorul de căldură conectat la carcasa ventilatorului, ceea ce ar putea obstrucționa fluxul de aer?
15. Alimentarea cu curent a aparatului nu este cea corespunzătoare (Depășește intervalul de funcționare: $220 \pm 10\%$)

Observație:

Dacă observați că s-a activat funcția de Autoprotecție, după dispariția codului de eroare reporniți aparatul prin oprirea și pornirea întrerupătorului principal.

Prezentarea codurilor de eroare

| Cod | Descrierea erorii |
|-----------|--|
| E0 | Eroare la senzorul T5U. |
| E1 | Eroare la senzorul T5L. |
| E2 | Eroare de comunicare între rezervorul de apă și comanda prin conductă. |
| E4 | Eroare la senzorul de temperatură de la țeava de vaporizare. |
| E5 | Eroare la senzorul pentru temperatura din exterior. |
| E6 | Eroare la senzorul de temperatură de la tubul de evacuare al compresorului |
| E7 | Eroare la sistemul pompei de căldură |
| E8 | Eroare de scurgere de curent. Aparatul semnalează scurgere de curent la valori peste L, $N > 14\text{mA}$. |
| E9 | Eroare la senzorul T3 la conducta de aspirare |
| EE | Circuit electric deschis, ruptură la radiatorul electric |
| EF | Eroare la temporizator, eroare la comanda temporizatorului |
| Ed | Eroare la chipul E-EPROM |
| P1 | Eroare la protecția contra suprapresiunii |
| P2 | Eroare de supraîncălzire a tubului de evacuare |
| P3 | Compresorul nu primește curent |
| P4 | Eroare de suprasolicitare a compresorului |
| LA | Temperatura din exterior nu corespunde condițiilor de funcționare a pompei de căldură, aparatul va porni în mod automat modul de funcționare E-heater (Încălzire electrică)! |

5.8. Prezentarea codurilor de defecțiune

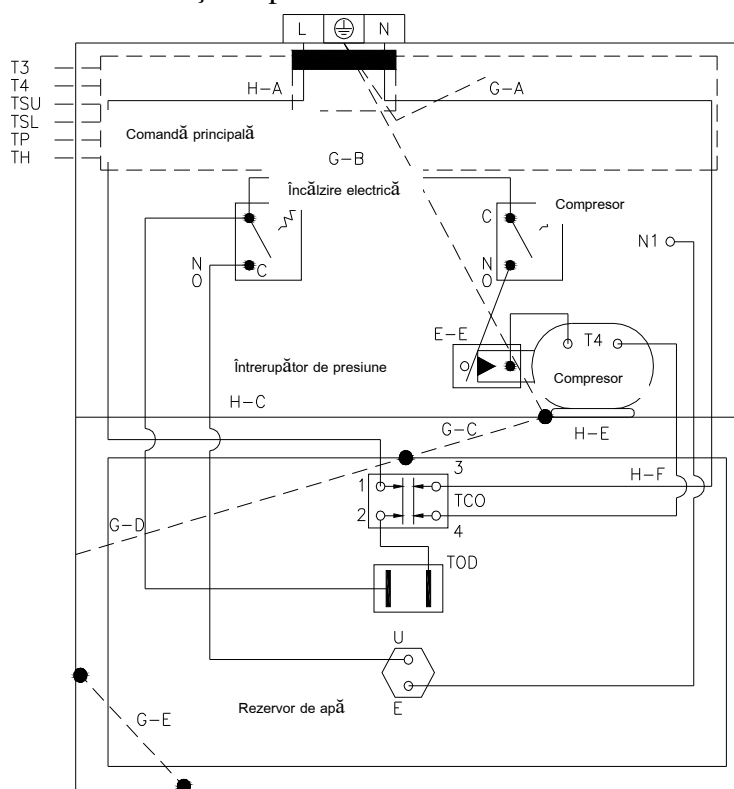
| Vizualizare | Descrierea funcționării defectuoase |
|-------------|---|
| E0 | Defecțiunea senzorului T5U. |
| E1 | Defecțiunea senzorului T5L. |
| E2 | Greșeală de comunicație între rezervorul de apă și comanda prin conductă. |
| E4 | Greșeala senzorului de temperatură a țevii de vaporizare. |
| E5 | Greșeala senzorului de temperatură extern de mediu |
| E6 | Greșeala senzorului de temperatură a țevii de evacuare |

| | |
|-----------|--|
| E7 | Defecțiunea sistemului de pompă de căldură |
| E8 | Pierdere de curent. Elementul de comandă dacă indică pentru L, N valori mai mari de 14mA, semnalizează defect de pierdere de curent. |
| E9 | Greșeala de condensare a senzorului T3 |
| P1 | Defecțiune la protectorul echipamentului contra suprapresiunii |
| P2 | Defecțiune la protectorul țevii de evacuare contra supraîncălcării |
| P3 | În compresor nu trece curentul |
| P4 | Defecțiune la protectorul compresorului contra supraîncălcării |
| P8 | În încălzitorul electric nu trece curentul |
| P9 | Defecțiune la protectorul contra supraîncălcării în cazul încălzitorului electric de sus |
| LA | Temperatura exterioară nu corespunde condițiilor de funcționare a pompei de căldură, treceți în regimul de uzină E-heater (Încălzire electrică)! |

Tabelul 5.5.-1.

MENTIUNE:

Dacă sesizați defecțiunea echipamentului, vă rugăm să apelați la serviciul de marcă sau la serviciul de relații cu publicul.



- T3: Senzor temperatură de țevă
- T4: Senzor temperatură de mediu
- T5L: Senzor temperatură de rezervor (inferior)
- TSU: Senzor temperatură de rezervor (superior)
- TP: Senzor temperatură de golire
- TH: Senzor temperatură aer revărsat

6. ÎNTREȚINERE

6.1. Întreținere preventivă efectuată de către utilizator în mod planificat

ATENȚIONARE!

Operațiile prezentate mai jos pot fi efectuate numai în starea oprită a aparatului, motiv pentru care aparatul se scoate din funcțiune cu așezarea întrerupătorului exterior în poziția „OPRIT”. Următoarele operații se recomandă să fie efectuate cel puțin în fiecare a doua lună:

- a) supapă de siguranță: în scopul prevenirii înfundării și a îndepărtării depunerilor de calcar supapa de siguranță trebuie pusă în funcțiune în mod regulat.

b) carcasă exterioară: se curăță cu cârpă umedă umezită cu apă cu săpun. Nu utilizați detergenți agresivi, insecticide sau produse otrăvitoare.

6.2. Controlul de rutină a boilerului cu pompă de căldură

În scopul reducerii defecțiunilor posibile la nivelul minim și pentru asigurarea funcționării cât mai eficiente a aparatului (adică performanță maximă pe lângă cheltuieli minime de funcționare) se recomandă să cereți cel puțin în fiecare al doilea an de la angajatul de servis efectuarea controlului complet al echipamentului.

6.3. Sprijin tehnic

Înainte să luați legătura cu centrul de servis sau cu personalul de servis competent din punct de vedere teritorial pentru apariția unei posibile defecțiuni, vă rugăm să vă convingeți că defecțiunea nu a fost produsă de situații ca pauză de curent sau lipsă de apă.

La efectuarea activităților de reparație se pot folosi în mod exclusiv piese de schimb originale, iar defecțiunea poate fi remediată în mod exclusiv de instalator calificat. Nerespectarea recomandărilor de mai sus poate pune în pericol siguranța echipamentului și desființează răspunderea producătorului.

6.4. Neutralizarea boilerului cu pompă de căldură

Aparatul conține gaz de răcire de tipul R134a, care nu poate fi eliberat în atmosferă. În cazul, în care așezați în afara funcționării un timp mai lung aparatul, trebuie să vă îngrijiți ca operațiile de neutralizare să fie efectuate de personal specializat. Produsul corespunde directivelor uniunii europene nr. 2002/96/CE.



Simbolul de coș de gunoi tăiat de pe eticheta de date a aparatului semnalizează că dacă produsul își atinge sfârșitul duratei de viață, acesta trebuie neutralizat la un loc separat de deșeurile gospodărești, și trebuie transportat la depozitul de acumulare de deșeuri electrice și electronice, sau trebuie restituit distribuitorului, dacă cumpărați un echipament nou de tip asemănător. Transportul aparatului demontat la stația de acumulare de deșeuri cade în atribuția utilizatorului. Colectarea corespunzătoare, separată a echipamentului demontat și reutilizarea, tratarea și neutralizarea eco-compatibilă a aparatului contribuie la prevenirea efectelor dăunătoare asupra mediului și sănătății și favorizează reutilizarea materialelor componente ale produsului.

INFORMATII TEHNICE PENTRU CEI CARE EFECTUEAZA ASEZAREA IN FUNCTIUNEA A ECHIPAMENTULUI

7. SFATURI UTILE

7.1. Calificarea personalului care efectuează așezarea în funcțiune

ATENȚIONARE!

Prima așezare în funcțiune și pornire a echipamentului trebuie efectuat de către un personal specializat, cu respectarea regulilor naționale în vigoare și a cerințelor autorităților locale și a organelor de sănătate publică cu privire la așezarea în funcțiune a echipamentului.

Rezervorul de apă fierbinte cu pompă de căldură conține agent frigorific **R134a** de cantitate corespunzătoare funcționării. Lichidul de răcire nu deteriorează stratul de ozon din atmosferă, nu este inflamabil și explozibil, dar pe circuitul frigorific poate efectua activități de întreținere numai personalul autorizat, cu utilizarea echipamentului de protecție necesar.

7.2. Utilizarea manualului de așezare în funcțiune, utilizare și întreținere

ATENȚIONARE!

Așezarea în funcțiune necorespunzătoare poate atrage după sine accidentarea persoanelor și animalelor, totodată poate produce pagube în obiecte. Pentru acestea producătorul nu își asumă responsabilitatea. Persoana care efectuează așezarea în funcțiune a aparatului, are obligația de a respecta instrucțiunile înscrise în prezentul manual. După ce a fost efectuată așezarea în funcțiune, cel care a efectuat această operație, are obligația de a explica utilizatorului cu privire la modul de funcționare a încălzitorului de apă și operațiile principale care se pot efectua cu acesta.








7.3. **Controlul boilerului cu pompă de căldură**











La mișcarea aparatului sau la deschiderea ambalajului urmăriți cu atenție dispozițiile detaliate în punctele 1.4. și 1.5. din capitolul intitulat **INFORMATII GENERALE**.




La îndepărtarea ambalajului vă rugăm să controlați integritatea aparatului și existența tuturor pieselor.

7.4. **Dispoziții de siguranță**

Prezentarea simbolurilor folosite în următorul tabel vezi în punctul 1.3 din capitolul **INFORMATII GENERALE**.

| | ATENȚIONARE | pericol | |
|----|--|--|---|
| 1. | Protejați țevile de legătură și conductele de la eventualele avarii. | Curentare în urma atingerii pieselelor aflate sub curent. |  |
| | | Inundație ca și rezultat a apei scurse din țevile avariate. |  |
| 2. | Asigurați-vă de faptul că locul de așezare în funcțiune și toate sistemele care sunt racordate la echipament, satisfac pe deplin cerințele prevederilor aflate în vigoare. | Curentare ca și rezultat a atingerii pieselor așezate necorespunzător în funcțiune, aflate sub curent. |  |
| | | Avarierea aparatului datorită condițiilor de uzină necorespunzătoare. |  |
| 3. | Utilizați instrument manual și echipament corespunzător scopului (trebuie să vă îngrijiți mai ales de faptul că scula nu este uzată, mânerul este complet, a fost fixat cu siguranță). Folosiți instrumentele și echipamentele în mod corespunzător, evitați căderea acestora din înălțime. După utilizare așezați la loc instrumentele și echipamentele. | Leziuni provocate de așchii sau șpanuri împrăștiate, aspirarea prafului, răni obținute prin lovire, tăiere, împungere. |  |
| | | Avarierea aparatului și a obiectelor din jur prin cioburi căzute, lovituri sau tăieturi. |  |
| 4. | Folosiți echipamente electrice corespunzătoare scopului. Utilizați echipamentele în mod corespunzător. Evitați așezarea cablurilor de | Leziuni provocate de așchii sau șpanuri împrăștiate, aspirarea prafului, răni obținute prin lovire, tăiere, împungere. |  |

| | | | |
|-----|--|--|---|
| | alimentare în treceri. Evitați căderea echipamentelor din înălțime. După utilizare scoateți echipamentul din rețea și așezați-l la loc. | Avarierea aparatului și a obiectelor din jur prin cioburi căzute, lovituri sau tăieturi. |  |
| 5. | Piesele trebuie curățate de pietre de cazan cu respectarea dispozițiilor detaliate în fișa de date a produselor, pe lângă aspirarea spațiului și folosirea de echipamente de protecție. Evitați amestecarea diferitelor produse și protejați aparatul de la obiectele din împrejurime. | Leziuni personale înregistrate prin contactul materialelor acidulate cu pielea sau cu ochii; aspirarea sau înghițirea materialelor chimice dăunătoare. |  |
| | | Avarierea aparatului sau a obiectelor din jur ca și efectul coroziv a materialelor acidulate. |  |
| 6. | Ingrijiți-vă ca scările portante să fie așezate în mod corespunzător și să fie corespunzător de rezistente, treptele să fie antiderapante. Este interzisă mișcarea scării în timp ce o persoană se află pe acesta. O persoană trebuie să supravegheze întotdeauna activitățile desfășurate. | Leziuni corporale prin căderea de pe scară sau închiderea bruscă a scării. |  |
| 7. | Asigurați-vă de faptul că la locul de desfășurare a activităților au fost asigurate condițiile igienice corespunzătoare legate de iluminare, aerisire și rezistența structurii existente. | Leziuni corporale prin lovire, cădere, etc. |  |
| 8. | Pe parcursul tuturor fazelor de lucru purtați haină de protecție și echipamente de protecție corespunzătoare. | Leziuni corporale prin curentare, cioburi căzute, aspirarea prafului, scuturare, răni prin tăiere sau împungere, vibrație sau zgomot. |  |
| 9. | În interiorul echipamentului toate operațiile trebuie efectuate cu precauție mare în scopul evitării contactului brusc cu piese ascuțite. | Leziuni corporale prin răni de tăiere sau împungere. |  |
| 10. | Înainte de manipulare goliți toate acele piese care pot conține apă, în caz de nevoie cu pornirea funcției de golire a sistemului. | Arsuri. |  |
| 11. | Asigurați racordurile electrice cu cabluri de diametru corespunzător. | Incendiu ca și urmare a supraîncălzirii provocate de curentul electric care trece prin cabluri subcalibrate. |  |
| 12. | Asigurați protecția aparatului și a tuturor teritoriilor din apropierea aparatului cu materiale corespunzătoare. | Avarierea aparatului și a obiectelor din jur prin cioburi căzute, lovituri sau tăieturi. |  |

| | | | |
|-----|--|--|---|
| 13. | Mișcați cu atenție mare aparatul, cu folosirea echipamentelor de protecție corespunzătoare. | Avarierea aparatului și a obiectelor din jur prin cioburi căzute, lovituri sau tăieturi. |  |
| 14. | Aranjați toate materialele și echipamentele într-o modalitate care să permită manipularea ușoară și cu siguranță, evitând acumularea materialelor care se pot prăbuși. | Avarierea aparatului și a obiectelor din jur prin cioburi căzute, lovituri sau tăieturi. |  |
| 15. | Oricare activitate efectuată pe aparat solicită ca toate funcțiile de siguranță și de comandă să fie așezate în poziție de bază, și înainte de pornirea aparatului convingeți-vă că acesta funcționează în mod corespunzător. | Avarierea aparatului și a obiectelor din jur prin cioburi căzute, lovituri sau tăieturi. |  |

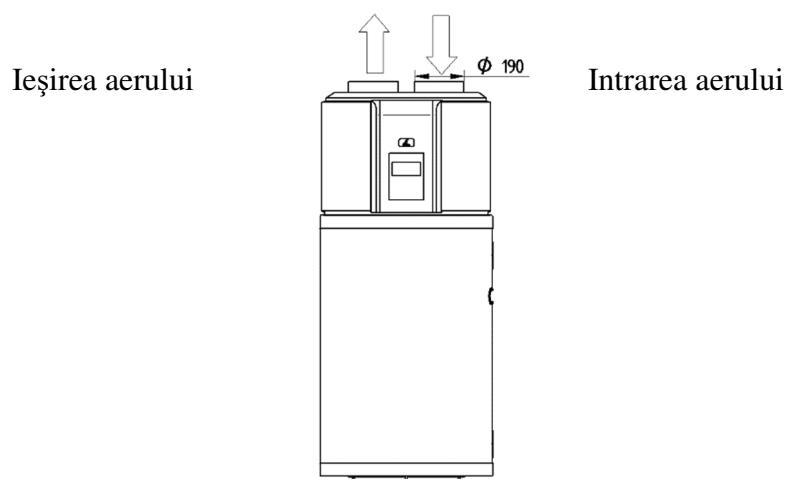


ASEZARE IN FUNCTIUNE

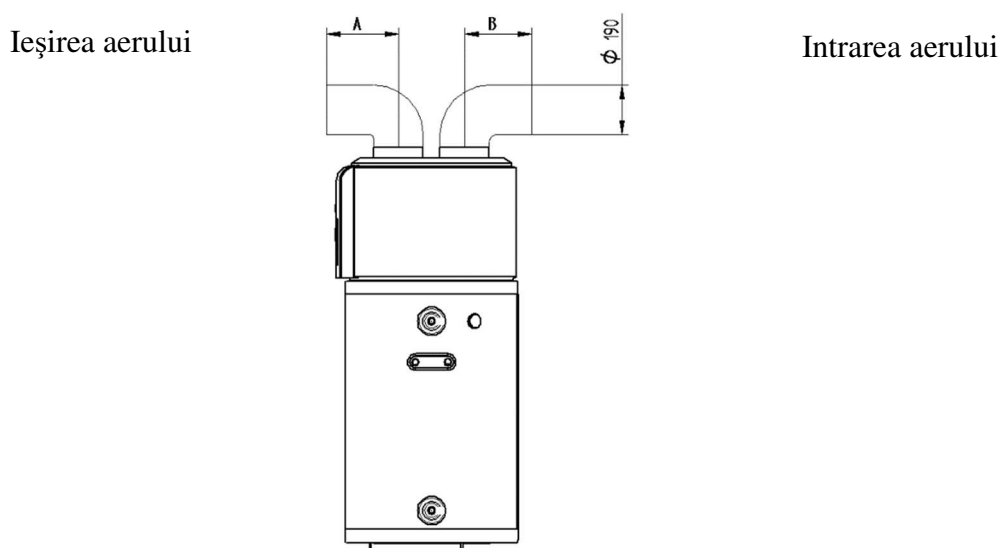
ATENTIONARE!

Urmăriți și respectați cu strictețe atenționările generale și dispozițiile de siguranță detaliate în punctul anterior.

8.1. Modul de racordare a tubului de aeraj



Imaginea 8.1.-1.



Imaginea 8.1.-2.

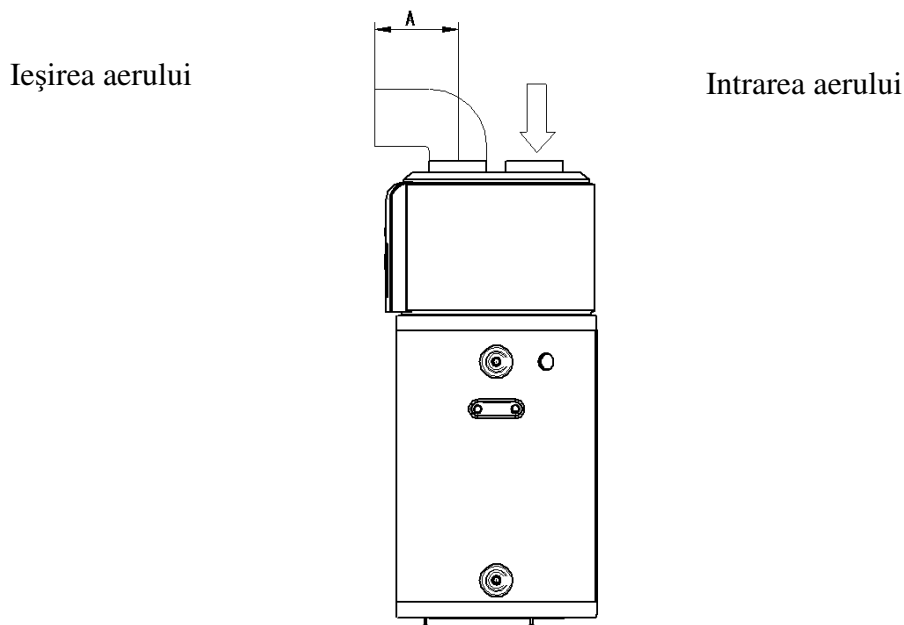
Intrarea aerului și ieșirea aerului sunt racordate la tubul de aeraj. $A + B \leq 10$ m

▪ **Descrierea tubului de aeraj**

| Forma tubului de aeraj | Mărimi (mm) | Scăderea presiunii linie dreaptă (PA / m) | Lungime linie dreaptă (m) | Scăderea presiunii îndoituri (PA / m) | Cantitatea îndoituri |
|------------------------|-------------|---|---------------------------|---------------------------------------|----------------------|
| De formă rotundă | $\phi 190$ | ≤ 2 | ≤ 10 | ≤ 2 | ≤ 5 |
| De formă pătrată | 190x190 | ≤ 2 | ≤ 10 | ≤ 2 | ≤ 5 |

MENTIUNE: Tubul de aeraj merită să fie racordat mai bine la ieșirea aerului de cât la intrarea aerului.

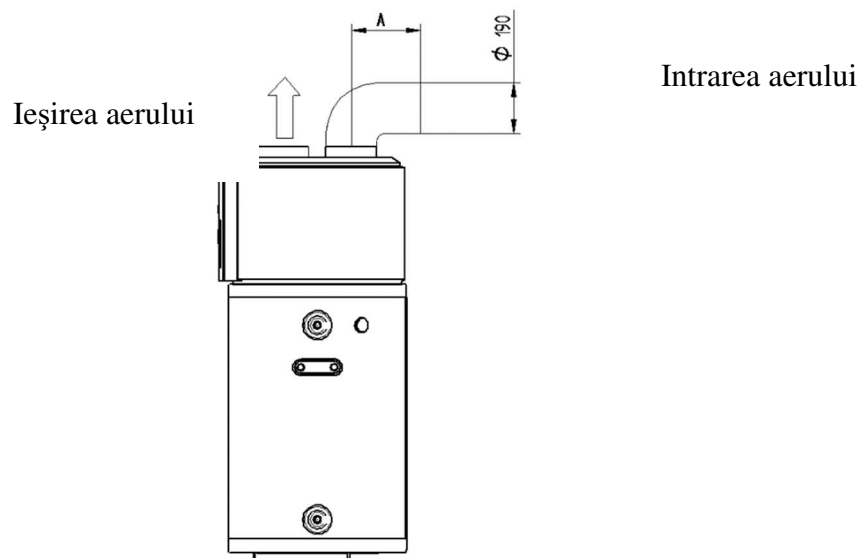
MENTIUNE: datorită funcționării cu tubul de aeraj o parte a curentului de aer și a capacității pompei de căldură se pierde în sistem.



Imaginea 8.1.-3.

Intrarea aerului nu este racordat cu tub de aeraj, pe când ieșirea aerului este racordat cu tub de aeraj. $A \leq 10$ m

Recomandare: Merită utilizat în cazul surplusului de căldură, precum și dacă este utilizat pe timpul iernii în spațiu care dispune de surplus de căldură.



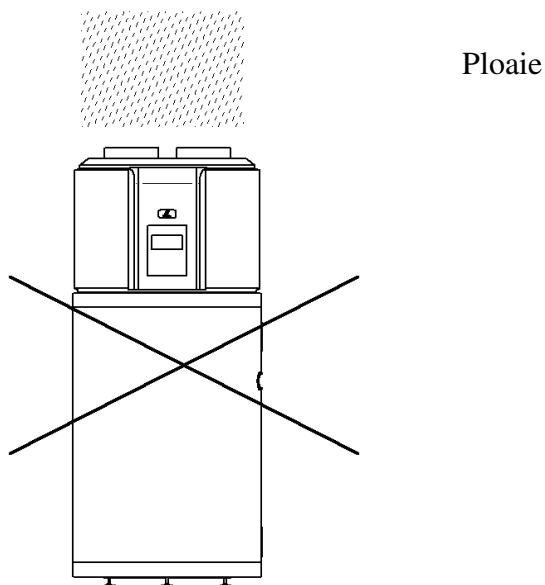
Imaginea 8.1.-4.

Intrarea aerului este racordat cu tub de aeraj, dar ieșirea aerului nu. $A \leq 10$ m

Recomandare: În timpul verii acest mod de racordare împrăștează aerul din spațiu.

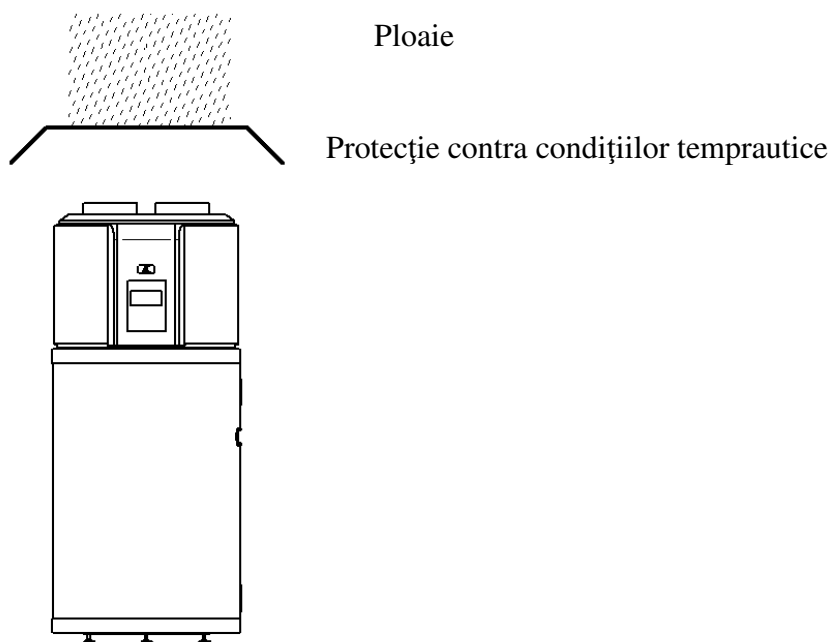
MENTIUNE

- Datorită legăturii cu tubul de aeraj o parte a curentului de aer și a capacității pompei de căldură se pierde în sistem.
- Dacă unitatea principală a ieșirii aerului este racordată la tub de aeraj din stofă, pe parcursul funcționării unității principale în afara canalului de stofă a ieșirii aerului se pot produce picături de apă de condens. Vă rugăm să vă îngrijiți de golirea apei de condens. În aceste situații se recomandă ca stratul de izolare să fie condus în afara ieșirii tubului de aeraj.



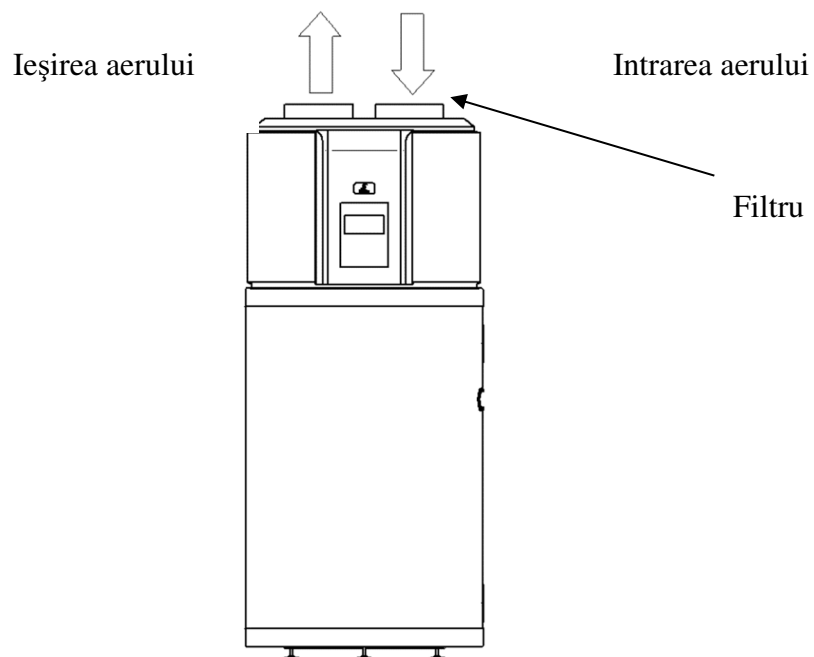
Imaginea 8.1.-5.

Așezarea în funcțiune a rezervorului de apă fierbinte HB200(C) în spațiu închis.
Este interzisă funcționarea rezervorului de apă fierbinte HB200(C) în liber sau în condiții expuse ploii, precipitației.

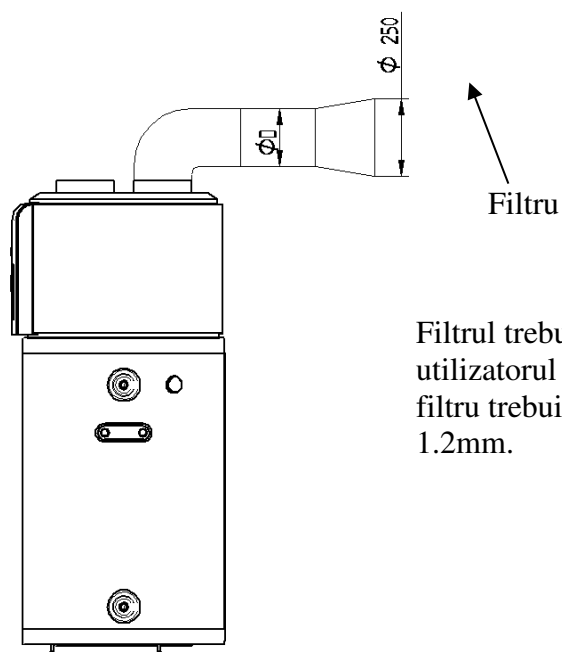


Imaginea 8.1.-6.

În cazul în care rezervorul de apă fierbinte HB200(C) este racordat la un tub de aeraj care este condus în spațiul exterior, pentru tubul de aeraj trebuie asigurată protecție sigură cotra apei, astfel evitând intrarea apei de precipitație în sistem.



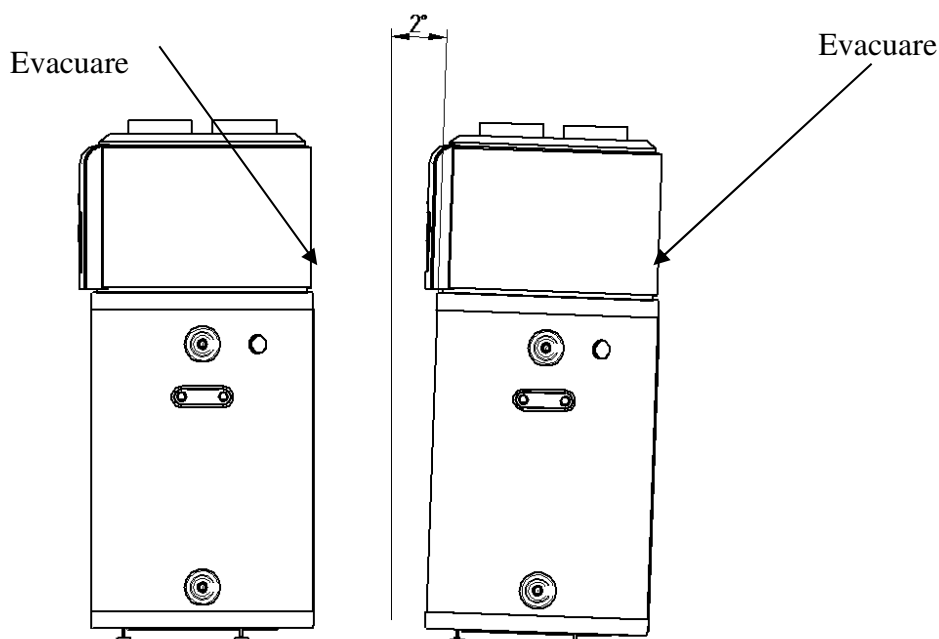
Imaginea 8.1.-7.



Filtrul trebuie montat de către utilizatorul echipamentului, plasa de filtru trebuie să aibă găuri de cca. 1.2mm.

Imaginea 8.1.-8.

Montarea filtrului pentru introducerea aerului în sistem. În cazul în care sistemul este racordat la tub de aeraj, la intrarea tubului de aeraj se va monta un filtru.



Imaginea 8.1.-9.

Imaginea 8.1.-10.

În scopul evacuării continue a apei de condens vă rugăm să așezați în funcțiune echipamentul pe o suprafață orizontală! În cazul în acest lucru nu este posibil, vă rugăm să vă asigurați ca scurgerea sistemului de evacuare să se afle pe un punct cât mai adâncit. Este recomandat să așezați echipamentul așa încât unghiul minim de înclinare de la vertical să fie de 2°

8.2. Prima pornire

Înainte de prima pornire vă rugăm să controlați următoarele elemente:

- Echiparea corespunzătoare a echipamentului;
- Racordul corespunzător al țevelor și conductelor;
- A fost testată scurgerea țevii de răcire;
- Țeavă eficientă pentru evacuare apei.
- Protecție completă de izolare;
- Impământare corespunzătoare;
- Sursă corespunzătoare de energie;
- Nu există piedici în intrarea și ieșirea aerului;
- Nu există aer în conducta de apă și toate supapele se află în stare deschisă;
- Funcționează protecție eficientă contra scurgerii curentului;
- Este suficientă presiunea intrării de apă ($\geq 0,15\text{MPa}$)

După ce echipamentul a fost racordat la rețeaua de apă și la sistemele electrice, rezervorul de apă trebuie umplut de la rețeaua de alimentare cu apă menajeră. **Înainte de pornirea încălzirii rezervorul trebuie umplut cu apă.** La umplerea rezervorului cu apă deschideți robinetul de apă caldă cel mai apropiat, celelalte supape trebuie să rămână și în continuare în stare închisă. După acesta deschideți supapa închizătoare montată în conducta de apă rece (**elementul 1. imaginea 2.5-1.**). Rezervorul este umplut dacă pe robinetul de apă apare apă. În scopul clătirii apa se lasă să curgă câteva minute, după care se închide supapa de apă caldă.

PRIMA INCALZIRE TREBUIE SA FIE CONTROLATA DE UN SPECIALIST!

Controlați cu control vizual dacă la racordurile monturilor și armăturilor nu observați scurgeri – dacă este necesar, trageți ușor aceste racorduri. Aparatul poate fi legat la sistemul

electric numai după efectuarea acestor controale. Pentru pornirea regimului de uzină de pompă de căldură a rezervorului de apă caldă apăsați butonul **ON/OFF** de pe panoul de comandă. Înainte de prima reglare a ceasului și celelalte setări de parametrii și de program urmați dispozițiile capitolului nr. 4.

PENTRU PERSONALUL INSARCINAT CU EFECTUAREA OPERATIILOR DE INTRETINERE

9. DISPOZITII DE INTRETINERE



ATENTIONARE!

Urmăriți și respectați cu rigurozitate atenționările generale și dispozițiile de siguranță prezentate în punctul anterior.

Toate operațiile și activitățile de întreținere trebuie efectuate de personal calificat (adică acest personal trebuie să dispună de cunoștințele de specialitate pretinse de dispozițiile în vigoare).

În vederea evitării diferitelor situații periculoase, înlocuirea cablului de alimentare deteriorat trebuie efectuată de către fabricant sau unitatea de service a acestuia, ori de o altă persoană ce deține o calificare profesională similară.

ATENTIONARE!

Înainte de activitățile de reparație sau întreținere aparatul trebuie scos din funcțiune, iar întrerupătorul exterior se așează în poziția „OPRIT”.

9.1. Golirea aparatului

Golirea rezervorului se realizează prin intermediul robinetului (supapei) de golire montat în fața rezervorului de apă fierbinte, sau prin intermediul supapei de siguranță combinat (rotirea butonului de rotire în direcția săgeților).

Înainte de golire închideți robinetul de închidere a sistemului de apă, precum și supapa de apă rece a robinetului. În același timp deschideți supapa de apă caldă a unuia dintre robinetele de apă caldă și lăsați-l deschis până când se desfășoară golirea. **ATENTIE! LA GOLIREA APEI POATE SA IASA APA FIERBINTE!**

Dacă din interiorul rezervorului de apă sesizați scurgere de apă sau alte neregularități, deculpați imediat aparatul de la sistemul de apă cu ajutorul supapei de închidere.

9.2. Rezervor și supapa combinată de siguranță

În scopul funcționării cu siguranță este recomandat ca cu anumite regularități să solicitați unui instalator de apă (cca. anual) funcționarea corectă a aparatului și a supapei combinate de siguranță. Pe lângă aceste operații recomandăm să curățați supapele cu o regularitate de una sau două luni prin rotirea butonului de curățire a supapei de siguranță. Cu acesta supapele se curăță de eventualele depuneri (incrustație, nisip, etc.).

9.3. Anod activ

Boilerul de apă caldă este protejat suplimentar contra coroziunii printr-un anod activ. Durata de viață a anodului activ depinde de caracteristicile apei și regimul de funcționare. Cu ocazia lucrărilor de întreținere efectuate în scopul îndepărtării depunerilor de calcar, dar cel mult la fiecare al doilea an trebuie verificată starea anodului.

Regularitatea inspecției va fi stabilită de către atelierul service. Dacă diametrul anodului (chiar și doar într-un singur loc) scade sub 10 mm, anodul trebuie înlocuit.

Înlocuirea se va face doar de personal specializat (vezi certificatul de garanție!).

După înlocuirea anodului activ împământarea se va reface. Este important ca între anodul activ și șurubul de legătură a împământării să existe un contact electric corespunzător (metal pe metal).

NERESPECTAREA ÎNTOCMAI A INDICAȚIILOR DE MAI SUS DUC LA PIERDEREA GARANȚIEI APARATULUI!

9.4. Defecțiuni și soluții

| Disfuncționalitate | Motiv | Soluții |
|---|--|---|
| Apa de ieșire este rece Indicatorul nu luminează | Defecțiune la racordul de rețea. S-a defectat sistemul de comandă a temperaturii apei de ieșire S-a defectat circuitul de indicare | Reglați la o temperatură mai înaltă temperatura apei de ieșire Apelați la un specialist |
| Nu iese apă caldă la punctul de ieșire | Apa de robinet nu este racordat Este redusă presiunea de apă S-a înfundat supapa de intrare | După introducerea apei se va reseta la funcționare normală Utilizați-l numai dacă presiunea de foc este înaltă Deschideți supapa de intrare |
| Scurgere de apă | Racordul conductelor nu este corespunzătoare | Controlați și strângeți toate legăturile |

9.5. Mecanismul de autoprotecție a echipamentului

- a) În cazul autoprotecției echipamentul se oprește și începe autocontrolul și la inițierea protecției își începe autopornirea.
- b) În cazul pornirii autoprotecției sunetul de zbârnâire semnalizează în fiecare al doilea minut, indicatorul **ALARM** (alarmă) începe să semnalizeze cu lumină, iar pe ecran apare alternativ codul de defecțiune și temperatura apei. Pentru oprirea alarmei țineți apăsat timp de 3 secunde butonul **CANCEL**. Când autoprotecția soluționează defecțiunea, codul de defecțiune dispare de pe ecran.
- c) Echipamentul își pornește mecanismul de autoprotecție în următoarele situații:
 - c.1) Dacă intrarea aerului sau ieșirea aerului se lovește de obstacole;
 - c.2) Dacă echipamentul de evaporare este acoperit de strat gros de praf;
 - c.3) Dacă sursa de curent este necorespunzătoare (întrece intervalul de tensiune de 230V (±10%))

MENTIUNE

În cazul autoprotecției echipamentului acesta trebuie scos de sub curent în mod manual, și trebuie repornit numai după soluționarea defecțiunii.

1) Indicarea temperaturii apei

1.a) Informațiile semnalizate pe ecran privind temperatura apei se referă la apa situată în partea de sus a rezervorului de apă (1/4 parte de sus), care este folosită și de către dumneavoastră, dar acesta nu înseamnă că valoarea este identică pentru întreaga cantitate de apă.

1.b) Pe ecran pe lângă informația privind temperatura apei apare un indicativ de 6 cifre, care semnalizează temperatura apei din partea inferioară de rezervor. Când temperatura apei depășește 50°C, va începe să semnalizeze indicatorul de culoare albastră și cea de culoare galbenă, în cazul temperaturii de peste 60°C vor semnaliza indicatorii de culoare albastră, galbenă și roșie, iar dacă semnalizează toți indicatorii, temperatura apei a atins temperatura reglată.

1.c) Pe parcursul utilizării de apă pot apare situații când temperatura părții inferioare de apă se reduce, iar partea de sus are încă o temperatură înaltă, în aceste situații echipamentul începe și încălzirea apei din partea inferioară a rezervorului. Și acesta este funcționarea normală.

2) Detectarea defecțiunilor

3) Când apare o defecțiune mai frecventă, aparatul se cuplează în regimul de uzină **Standby** (de siguranță), și rămâne și în continuare în stare de funcționare, dar cu eficiență mult mai redusă. Vă rugăm să apelați la un specialist!

3.a) În cazul defecțiunilor grave sistemul își încetează funcțiunea. Vă rugăm să apelați la un specialist!

3.b) La apariția unei defecțiuni unetul de zbârnâire semnalizează în fiecare al doilea minut, indicatorul **ALARM** (alarmă) începe să semnalizeze cu lumină, iar pe ecran apare alternativ codul de defecțiune și temperatura apei. Pentru oprirea alarmei țineți apăsat timp de 3 secunde butonul **CANCEL**!

4) Repornirea aparatului după o oprire mai lungă

Când aparatul este repornit după o oprire mai lungă (aici înțelegând și proba de uzină), este evident faptul că apa ieșită nu este curată. În această situație robinetul trebuie lăsat deschis până când din robinet nu curge apă curată.